

# Thermometer mit Kapillarleitung

AFRISO bietet für Brenner, Kessel, Warmwasserspeicher und Kälte-/Klimaanlagen verschiedene Temperatur- und Druckmessgeräte in unterschiedlichen Gehäusevarianten und Anschlussbauformen an. Das Programm umfasst Thermometer und Manometer mit Kunststoff- oder Kupferkapillare und Kombinationsmessgeräte wie z. B. Thermo-/Manometer. Gerne konzipieren wir kundenspezifische OEM-Versionen für Ihren speziellen Einsatzfall. Bitte fragen Sie uns an.

## Applikationsbeispiele



11

**i** Manometer mit Kapillarleitung  
siehe Seite 310.

# Thermometer THK mit Kapillarleitung



- Ideal für Kessel und Warmwassererzeuger
- Korrosionsfestes, hochschlagfestes Kunststoffgehäuse
- Viele kundenspezifische Ausführungen lieferbar

**Anwendung** Heizung und Sanitär, z. B. Kessel, Warmwassererzeuger, Pufferspeicher.

**Technische Daten**

**Nenngröße**  
37 – 40 – 52 – 45 x 45

**Anzeigebereich**  
0/120 °C

**Genauigkeit/Prüfpunkt**  
50 °C = ± 3 °C

**Messprinzip**  
Flüssigkeitsfüllung

**Temperatureinsatzbereich**  
Medium: Skalenendwert  
Umgebung:  $T_{\max} = +70$  °C

**Betriebsdruck**  
Drucklos

**Schutzart**  
IP 32 (EN 60529)

**Standardausführung**

**Anschluss**  
Axial, mit Cu-Kapillarleitung  
Fühler:  $\varnothing 6 \times 30$  mm, Cu  
(siehe Datenblatt)

**Zifferblatt**  
Kunststoff (ABS), weiß oder schwarz  
Skalierung schwarz

**Zeiger**  
Kunststoff, schwarz oder weiß

**Gehäuse**  
Kunststoff (ABS), weiß, schwarz oder grau  
Hochschlag- und korrosionsfest

**Sichtscheibe**  
Kunststoff, eingeklippt, transparent  
RFK 52 mit Ring

**Kapillarlänge**  
Cu-Kapillare mit PVC-Beschichtung, R3, grau  
L = 500, 1000, 1500, 2000 mm

**Optionen**

- Zifferblatt mit Kundenlogo
- Verschiedene Kapillarlängen
- Sonderfarben für Gehäuse, Zifferblatt, Zeiger

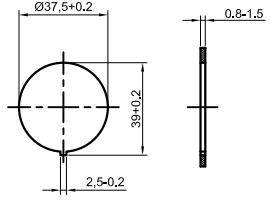
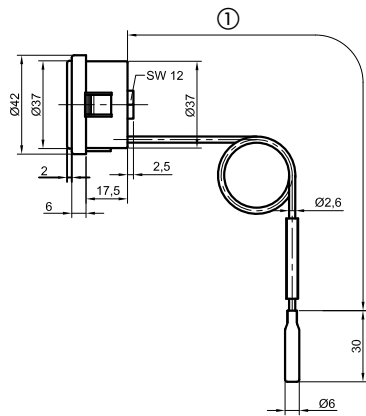


Preise s. Seite 347.

# Thermometer THK mit Kapillarleitung

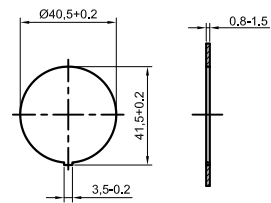
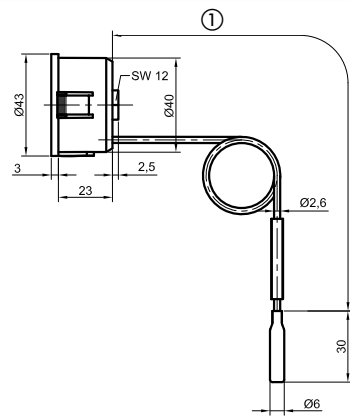
Maße (in mm)

Typ THK 37



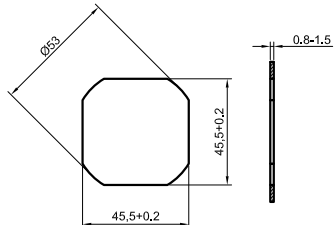
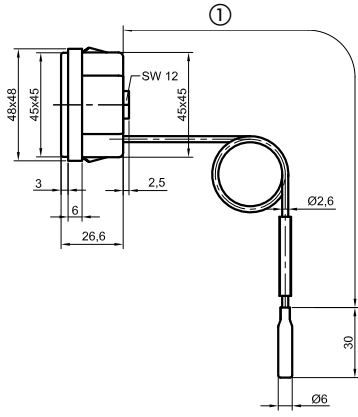
① Kapillarlänge

Typ THK 40



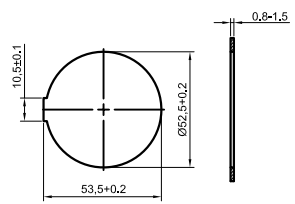
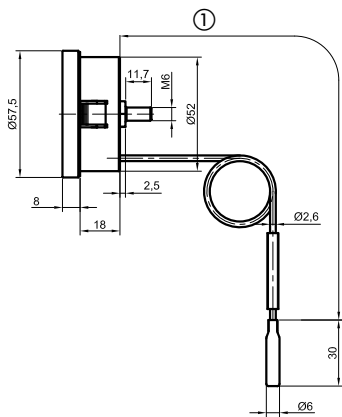
① Kapillarlänge

Typ THK 45



① Kapillarlänge

Typ THK 52



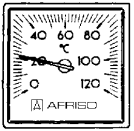





① Kapillarlänge

11

# Thermometer mit Kapillarleitung

RK: G, PG: 2





Typ	THK 37	THK 40	THK 45	THK 52	THMK 40	THMK 52
Ausführung						
Gehäuse-Ø	37	40	45 x 45	52	40	52
Gehäuse	Kunststoff (ABS), grau	Kunststoff (ABS), weiß	Kunststoff (ABS), schwarz	Kunststoff (ABS), grau, mit Ring, schwarz	Kunststoff (ABS), weiß	Kunststoff (ABS), grau, mit Ring, schwarz
Zeiger	Kunststoff, schwarz		Kunststoff, weiß		Kunststoff, schwarz	Kunststoff, weiß
Zifferblatt/Skala	Zifferblatt weiß / Skala schwarz		Zifferblatt schwarz / Skala weiß		Zifferblatt weiß / Skala schwarz	Zifferblatt schwarz / Skala weiß
Verpackungseinheit**	50 Stück					
Anzeigebereich	0/120 °C	0/120 °C	0/120 °C	0/120 °C	0/120 °C - 0/4 bar	
Kapillarlänge*	<b>Preis €</b> Art.-Nr.	<b>Preis €</b> Art.-Nr.	<b>Preis €</b> Art.-Nr.	<b>Preis €</b> Art.-Nr.	<b>Preis €</b> Art.-Nr.	<b>Preis €</b> Art.-Nr.
500 mm				67502105		
1.000 mm	<b>67512115</b>			67502115		
1.500 mm	<b>67512125</b>	<b>67652125</b>	<b>67522125</b>	<b>67502125</b>		<b>67635125</b>
2.000 mm	<b>67512135</b>					
Anzeigebereich	---	---	---	---	0/120 °C - 0/6 bar	
Kapillarlänge*	---	---	---	---	<b>Preis €</b> Art.-Nr.	<b>Preis €</b> Art.-Nr.
500 mm	---	---	---	---		
1.000 mm	---	---	---	---		
1.500 mm	---	---	---	---		<b>67636125</b>
2.000 mm	---	---	---	---		
Anzeigebereich	---	---	---	---	0/120 °C - 0/10 bar	
Kapillarlänge*	---	---	---	---	---	<b>Preis €</b> Art.-Nr.
500 mm	---	---	---	---	---	
1.000 mm	---	---	---	---	---	
1.500 mm	---	---	---	---	---	
2.000 mm	---	---	---	---	---	

\* Andere Kapillarlängen auf Anfrage.

\*\* Mindestabnahme für Fertigungsware = 100 Stück pro Lieferung.

# Thermometer THK mit Kapillarleitung

RK: G, PG: 2

Typ	THK 58 S Cu	THK 58 Cu	THK 62 Cu	THK 62 Cu
Ausführung				
Nenngröße (B x H)	58 x 25 mm	25 x 58 mm	62 x 11 mm	62 x 11 mm
Gehäuse	Kunststoff, schwarz			
Zifferblatt/Skala	Zifferblatt schwarz / Zahlen weiß			
Einbaulage	waagrecht	senkrecht	waagrecht	waagrecht
Kapillare	Cu-Kapillare mit PVC-Mantel (R3, grau), Cu-Fühler Ø 6,5 x 30 mm		Cu-Kapillare mit PVC-Mantel (R3, grau), Cu-Fühler Ø 6,5 x 25 mm	
Verpackungseinheit	100 Stück			
Anzeigebereich	0/120 °C	0/120 °C	0/120 °C	0/120 °C
Kapillarlänge*	<b>Preis €</b> Art.-Nr.**	<b>Preis €</b> Art.-Nr.**	<b>Preis €</b> Art.-Nr.**	<b>Preis €</b> Art.-Nr.**
1.000 mm	67542115	67542115s	67562115	67582115
1.500 mm	<b>67542125</b>	<b>67542125s</b>	67562125	67582125
2.000 mm	67542135	67542135s	67562135	67582135
3.500 mm	<b>67542155</b>	---	---	---

\* Andere Kapillarlängen auf Anfrage.

\*\* Mindestabnahme für Fertigungsware = 300 Stück.