

Membrandruckmittler MD 63 für VARINLINE®-Gehäuse



- Definierter Einbau und Verpressung durch metallischen Anschlag
- EHEDG-zertifiziert
- Keine Gefahr der Hinterwanderung
- SIP/CIP-reinigungsfähig



2

Anwendung Membrandruckmittler MD 63 zur sterilen Prozesstrennung von Druckmess- und -regelgeräten in Rohrleitungen oder Behältern. Zum Anbau an Rohrfeder-Manometer, Druckmessumformer und Druckschalter. Für den tottraumfreien Einbau in sterile Prozesse. Typische Einsatzgebiete:

- Sterile Verfahrenstechnik
- Pharmaindustrie
- Biotechnologie
- Nahrungs- und Genussmittelindustrie
- Getränkemaschinen
- Molkereien
- Brauereien

Beschreibung Alle verwendeten Materialien sind FDA-gelistet und entsprechen Empfehlungen des hygienischen Designs der EHEDG und sind von dieser zertifiziert. Druckmittler und Messgerät sind verschweißt und bilden somit eine unlösbare, schock- und vibrationsbeständige Einheit ohne zusätzliche äußere Schmutzkanten. Der Druckmittler ist für Form F und Form N lieferbar und kann durch seine kompakte Bauweise vielfältig eingesetzt werden.

Technische Daten **Typ**
MD 63

Prozessanschluss
Für VARINLINE®/VARIVENT® In-line-Gehäuse
Form F für Gehäuse DN 25 und 1"
(Einbaunennweite 50 mm)
Form N für Gehäuse DN 40–125 und 1½"–6"
(Einbaunennweite 68 mm)

Werkstoff
Edelstahl 316 L, Dichtung EPDM
(USP CLASS VI klassifiziert, FDA-gelistet)

Oberflächenrauheit
Ra ≤ 0,8 µm

Druckübertragungsflüssigkeit
Paraffinöl (FM 09), FDA-gelistet

Druckbereiche
0,6 bar bis 25 bar

Prüfung
EHEDG-zertifiziert Typ EL-CLASS I
(2019 in Neuzertifizierung)

Anbau möglich an

- Rohrfeder-Manometer NG 50, 63, 80, 100, 160
- Druckmessumformer (DMU)
- Druckschalter (DS)

- Optionen**
- Andere Werkstoffe
 - Elektrolytisch poliert
 - Kühlelement, elektropoliert (> 100 °C)
 - Kapillarleitung
 - Andere Füllflüssigkeiten
 - Zubehör (Klammern, Gehäuse und Dichtungen)

i

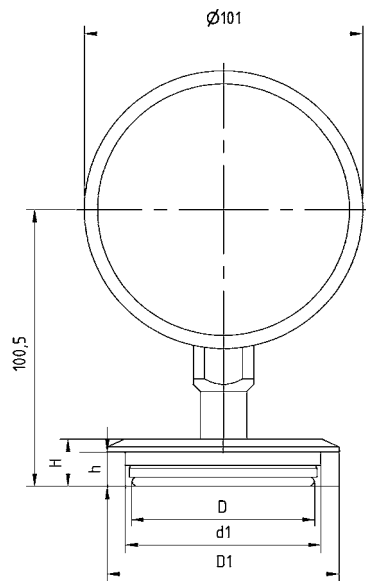
VARINLINE® und VARIVENT® sind eingetragene Markennamen der GEA Tuchenhagen GmbH.

Preise s. Seite 182.

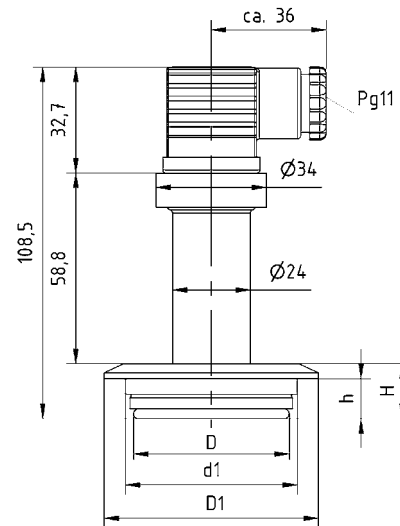
Membrandruckmittler MD 63

Bauformen und Maße (mm)

Manometer NG 100 mit MD 63



Druckmessumformer DMU 02 Vario VT



RK: M, PG: 3

Typ	Mindestanzeigebereich* (in bar) bei Nenngröße				D	D ₁	d ₁	H	h	DN VARILINE	Art.-Nr.	Preis €
	63	100	160	DMU								
MD 63 VARIVENT® Form F	4	4	---	1	50	66	53	17	12,3	DN 25; 1"	31340W	
MD 63 VARIVENT® Form N	0,6	0,6	0,6	0,6	68	84	71	17	12,3	DN 40-125; 1½"-6"	31341W	

Blue Art.-Nr. = Lagerware