

# Kapazitives Füllstandmessgerät CapFox® EFT 7



- Für nicht leitende Medien wie Heizöl oder Dieselkraftstoff
- Bandsonde vor Ort individuell kürzbar
- Stabsonde für Behälterhöhen ab 200 mm einsetzbar
- Bandsonde 6.000 mm (optional)



CapFox® EFT 7  
mit Stabsonde

5

**Anwendung** Kapazitives Füllstandmessgerät zur kontinuierlichen Füllstandmessung in Tanks und Behältern für nichtleitende Flüssigkeiten, speziell für Heizöl oder Dieselkraftstoff.

**Beschreibung** Das kapazitive Füllstandmessgerät CapFox® EFT 7 erfasst die – durch die Füllstandsänderung des Mediums verursachte – elektrische Kapazitätsänderung. Das Gerät wird wahlweise mit flexibler Bandsonde oder starrer Stabsonde geliefert. Die Länge der Stabsonde muss bei der Bestellung angegeben werden. Nullpunkt und Endbereich lassen sich intern über Potenziometer abgleichen. Die Ausgangssignale sind dem Füllstand proportional.

## Technische Daten

### Messbereich

0/200 mm bis 0/3.000 mm, abhängig von der ausgewählten Sonde

### Messgenauigkeit

±2 % FS  
Linearität: < 2 % C 200 pF < Δ C < 275 pF  
Temperaturabweichung: 0,1 % / 1K

### Temperatureinsatzbereich

Umgebung: -20/+50 °C

### Prozessdruck

Atmosphärisch

### Prozessanschluss

Aluminium  
Flexible Bandsonde G1B  
Stabsonde G1½B

### Flexible Bandsonde

3.000 mm langes, flexibles Elektrodenbandkabel (kürzbar bis 1.150 mm) mit Sondengewicht aus Kunststoff

### Starre Stabsonde

Elektrode Edelstahl 316 Ti  
Konzentrisches Abschirmrohr Stahl  
Gewünschte Sondenlänge muss bei Bestellung angegeben werden  
Minimale Länge 200 mm  
Maximale Länge 1.500 mm

### Versorgungsspannung

AC 230 V, DC 24 V, AC 24 V

### Leistungsaufnahme

AC 3 VA/DC 2 W

### Ausgangssignale (Bürde)

4–20 mA (max. 500 Ohm)  
0–10 V (min. 10 kOhm)

### Kapazitätsbereich

0–300 pF

### Gehäuse

Schlagfester Kunststoff (ABS)  
B x H x T: 104 x 65 x 144 mm

### Schutzart

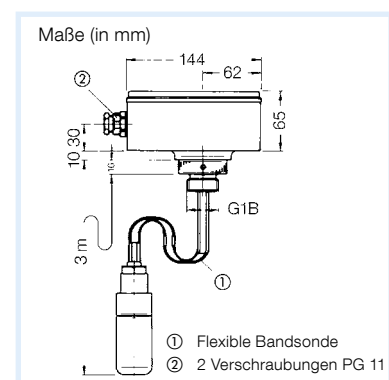
IP 65 (EN 60529)

### Elektrische Anschlüsse

2 x Kabelverschraubung PG 11

### Optionen

- Flexible Bandsonde 6.000 mm
- Andere Längen



RK: H, PG: 4	Art.-Nr.	Preis €
CapFox® EFT 7 mit flexibler Bandsonde 3 m	52107	
CapFox® EFT 7 mit Stabsonde, Länge bitte angeben!	52108	

Blaue Art.-Nr. = Lagerware