

Federthermometer – Chemieausführung



- Für Einsätze in der Chemie, Verfahrenstechnik und Lebensmittelindustrie
- Hohe Messgenauigkeit
- Schnelles Ansprechverhalten



4



Anwendung Für aggressive Medien. Für höchste messtechnische Anforderungen z. B. in der Chemie, Verfahrenstechnik oder Lebensmittelindustrie.

Technische Daten

Typ

D4

Nenngröße

100 – 160

Messprinzip

Gasdruck-Füllung

Genauigkeitsklasse

1 (EN 13190)

Anzeigebereiche °C

-20/+60, 0/60, 0/120, 0/160,
0/200, 0/300, 0/400, 0/500

Verwendungsbereich

Dauerbelastung: Skalenendwert

Kurzzeitig: 1,1 x Skalenendwert

Betriebsdruck am Schutzrohr (nicht im Lieferumfang)

Maximal 10 bar (bis 300 °C)

Schutzart

IP 65 (EN 60529)

Standardausführung

Anschluss

Tauchrohr Edelstahl 321,

100 x 10 mm, glatt

Anschlusslage

Axial, radial oder mit Gelenk

Zifferblatt

Aluminium, weiß

Skalierung schwarz

Zeiger

Aluminium, schwarz

Nullpunktkorrektur

Seitlich am Gehäuse

Zeigerwerk

Messing

Gehäuse

Edelstahl 304

Bajonettring

Edelstahl 304

Sichtscheibe

Instrumentenglas

Optionen

- Gehäuse dreh- und schwenkbar
- Nutmutter-Anschluss nach DIN 11851
- Andere Anschlussbauformen
- Andere Nenngrößen
- Andere Anzeigebereiche
- Sonderskalen
- Glyzerinfüllung (Typ D8)
- 3-Lochfrontflansch
- Befestigungsrand hinten
- Fernleitung (Edelstahl 321)
- Sonderwerkstoffe
- Grenzsignalgeber

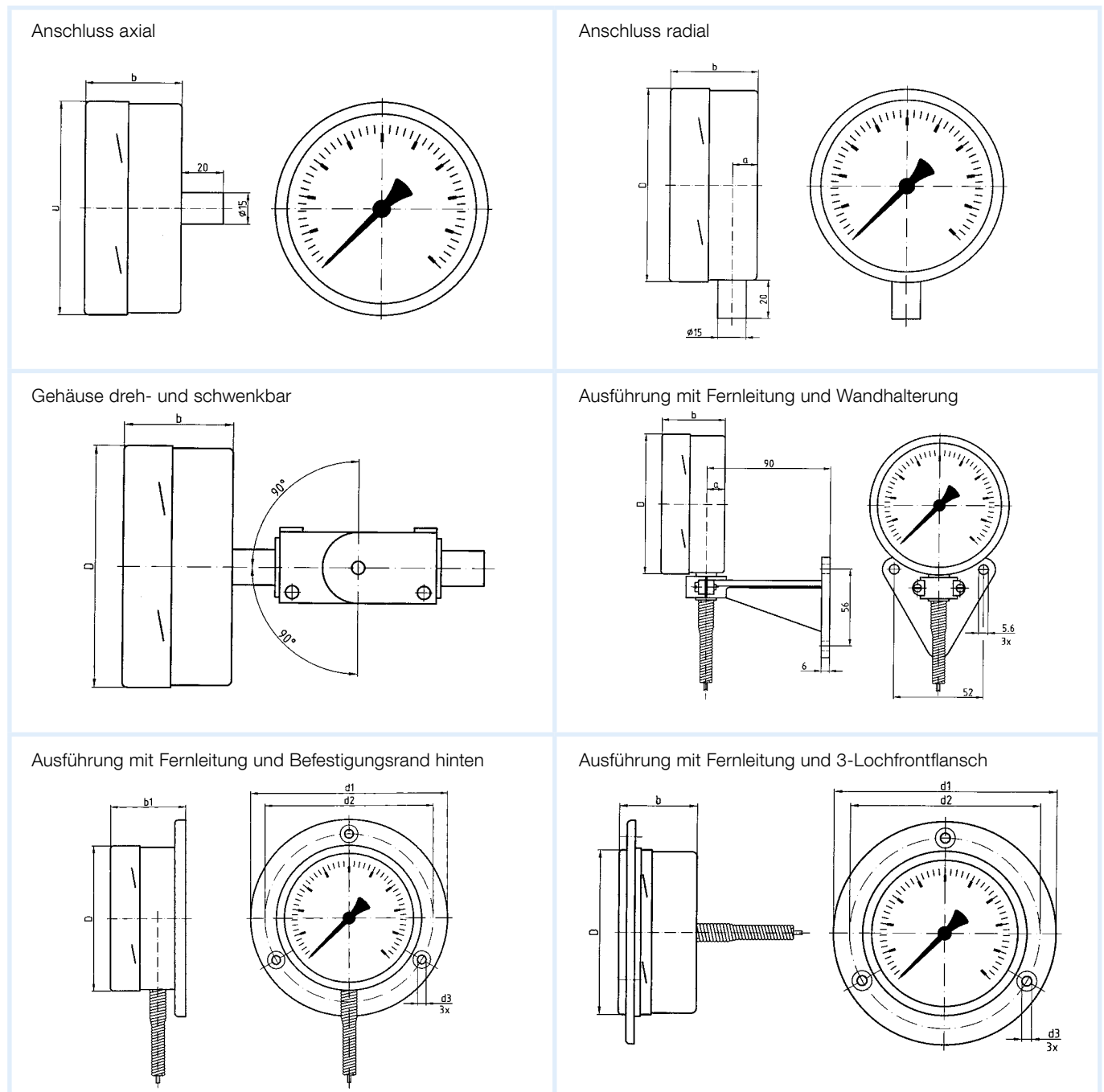
i

Passende Schutzrohre
s. Seite 283.
Preise s. Seite 278.

Federthermometer Chemieausführung

Typ D4 – NG 100 / 160

Gehäusebauformen und Maße (mm)



Maße (mm)

Nenngröße	a	b	b ₁	Ø D	Ø d ₁	Ø d ₂	Ø d ₃
100	13	45	51	101	132	116	5,5
160	13	45	51	161	196	178	6
250	13	55	57	252	285	270	6

Federthermometer – Chemieausführung

RK: H, PG: 3

Typ	FTh 100 Ch D412	FTh 160 Ch D412	FTh 100 Ch D402	FTh 160 Ch D402	FTh 100 Ch D482	FTh 160 Ch D482
Ausführung						
Gehäuse-Ø	100	160	100	160	100	160
Gehäuse	Edelstahl 304 mit Bajonettring, Sichtscheibe Instrumentenglas					
Tauchrohr	Edelstahl 321, 100 x 10 mm					
Anschluss	glatt (ohne Schutzrohr)*					
Füllung	Gasdruckfüllung					
Genauigkeitsklasse	Klasse 1 nach EN 13190					
						Gehäuse dreh- und schwenkbar
Anzeigebereich	-20/+60 °C	-20/+60 °C	-20/+60 °C	-20/+60 °C	-20/+60 °C	-20/+60 °C
	Preis € Art.-Nr.	Preis € Art.-Nr.	Preis € Art.-Nr.	Preis € Art.-Nr.	Preis € Art.-Nr.	Preis € Art.-Nr.
	64341412	64343412	64341402	64343402	64341482	64343482
Anzeigebereich	0/60 °C	0/60 °C	0/60 °C	0/60 °C	0/60 °C	0/60 °C
	Preis € Art.-Nr.	Preis € Art.-Nr.	Preis € Art.-Nr.	Preis € Art.-Nr.	Preis € Art.-Nr.	Preis € Art.-Nr.
	64361412	64363412	64361402	64363402	64361482	64363482
Anzeigebereich	0/120 °C	0/120 °C	0/120 °C	0/120 °C	0/120 °C	0/120 °C
	Preis € Art.-Nr.	Preis € Art.-Nr.	Preis € Art.-Nr.	Preis € Art.-Nr.	Preis € Art.-Nr.	Preis € Art.-Nr.
	64373412	64375412	64373402	64375402	64373482	64375482
Anzeigebereich	0/160 °C	0/160 °C	0/160 °C	0/160 °C	0/160 °C	0/160 °C
	Preis € Art.-Nr.	Preis € Art.-Nr.	Preis € Art.-Nr.	Preis € Art.-Nr.	Preis € Art.-Nr.	Preis € Art.-Nr.
	64377412	64379412	64377402	64379402	64377482	64379482
Anzeigebereich	0/200 °C	0/200 °C	0/200 °C	0/200 °C	0/200 °C	0/200 °C
	Preis € Art.-Nr.	Preis € Art.-Nr.	Preis € Art.-Nr.	Preis € Art.-Nr.	Preis € Art.-Nr.	Preis € Art.-Nr.
	64381412	64383412	64381402	64383402	64381482	64383482
Anzeigebereich	0/300 °C	0/300 °C	0/300 °C	0/300 °C	0/300 °C	0/300 °C
	Preis € Art.-Nr.	Preis € Art.-Nr.	Preis € Art.-Nr.	Preis € Art.-Nr.	Preis € Art.-Nr.	Preis € Art.-Nr.
	64389412	64391412	64389402	64391402	64389482	64391482
Anzeigebereich	0/400 °C	0/400 °C	0/400 °C	0/400 °C	0/400 °C	0/400 °C
	Preis € Art.-Nr.	Preis € Art.-Nr.	Preis € Art.-Nr.	Preis € Art.-Nr.	Preis € Art.-Nr.	Preis € Art.-Nr.
	64397412	64399412	64397402	64399402	64397482	64399482
Anzeigebereich	0/500 °C	0/500 °C	0/500 °C	0/500 °C	0/500 °C	0/500 °C
	Preis € Art.-Nr.	Preis € Art.-Nr.	Preis € Art.-Nr.	Preis € Art.-Nr.	Preis € Art.-Nr.	Preis € Art.-Nr.
	64401412	64403412	64401402	64403402	64401482	64403482

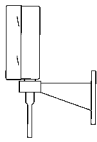
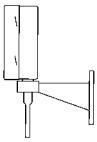
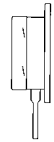

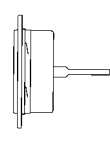
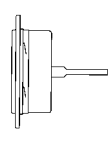
Blaue Art.-Nr. = Lagerware



*Andere Anschlussbauformen, Optionen/Mehrpriese s. Seite 281.

Federthermometer – Chemieausführung

RK: H, PG: 3

Typ	FTh 100 Ch D442	FTh 160 Ch D442	FTh 100 Ch D472	FTh 160 Ch D472	FTh 100 Ch D432	FTh 160 Ch D432
Ausführung						
Gehäuse-Ø	100	160	100	160	100	160
Gehäuse	Edelstahl 304 mit Bajonettring, Sichtscheibe Instrumentenglas					
Tauchrohr	Edelstahl 321, 100 x 10 mm					
Anschluss	glatt (ohne Schutzrohr)*					
Füllung	Gasdruckfüllung					
Fernleitung	Edelstahl 321, 1 Meter					
Montage	Wandhalterung		Befestigungsrand hinten		3-Lochfrontflansch, 304	
Genauigkeitsklasse	Klasse 1 nach EN 13190					
Anzeigebereich	-20/+60 °C	-20/+60 °C	-20/+60 °C	-20/+60 °C	-20/+60 °C	-20/+60 °C
	Preis € Art.-Nr.	Preis € Art.-Nr.	Preis € Art.-Nr.	Preis € Art.-Nr.	Preis € Art.-Nr.	Preis € Art.-Nr.
	64341442	64343442	64341472	64343472	64341432	64343432
Anzeigebereich	0/60 °C	0/60 °C	0/60 °C	0/60 °C	0/60 °C	0/60 °C
	Preis € Art.-Nr.	Preis € Art.-Nr.	Preis € Art.-Nr.	Preis € Art.-Nr.	Preis € Art.-Nr.	Preis € Art.-Nr.
	64361442	64363442	64361472	64363472	64361432	64363432
Anzeigebereich	0/120 °C	0/120 °C	0/120 °C	0/120 °C	0/120 °C	0/120 °C
	Preis € Art.-Nr.	Preis € Art.-Nr.	Preis € Art.-Nr.	Preis € Art.-Nr.	Preis € Art.-Nr.	Preis € Art.-Nr.
	64373442	64375442	64373472	64375472	64373432	64375432
Anzeigebereich	0/160 °C	0/160 °C	0/160 °C	0/160 °C	0/160 °C	0/160 °C
	Preis € Art.-Nr.	Preis € Art.-Nr.	Preis € Art.-Nr.	Preis € Art.-Nr.	Preis € Art.-Nr.	Preis € Art.-Nr.
	64377442	64379442	64377472	64379472	64377432	64379432
Anzeigebereich	0/200 °C	0/200 °C	0/200 °C	0/200 °C	0/200 °C	0/200 °C
	Preis € Art.-Nr.	Preis € Art.-Nr.	Preis € Art.-Nr.	Preis € Art.-Nr.	Preis € Art.-Nr.	Preis € Art.-Nr.
	64381442	64383442	64381472	64383472	64381432	64383432
Anzeigebereich	0/300 °C	0/300 °C	0/300 °C	0/300 °C	0/300 °C	0/300 °C
	Preis € Art.-Nr.	Preis € Art.-Nr.	Preis € Art.-Nr.	Preis € Art.-Nr.	Preis € Art.-Nr.	Preis € Art.-Nr.
	64389442	64391442	64389472	64391472	64389432	64391432
Anzeigebereich	0/400 °C	0/400 °C	0/400 °C	0/400 °C	0/400 °C	0/400 °C
	Preis € Art.-Nr.	Preis € Art.-Nr.	Preis € Art.-Nr.	Preis € Art.-Nr.	Preis € Art.-Nr.	Preis € Art.-Nr.
	64397442	64399442	64397472	64399472	64397432	64399432
Anzeigebereich	0/500 °C	0/500 °C	0/500 °C	0/500 °C	0/500 °C	0/500 °C
	Preis € Art.-Nr.	Preis € Art.-Nr.	Preis € Art.-Nr.	Preis € Art.-Nr.	Preis € Art.-Nr.	Preis € Art.-Nr.
	64401442	64403442	64401472	64403472	64401432	64403432

Blaue Art.-Nr. = Lagerware

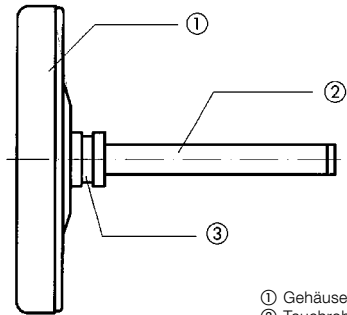


*Andere Anschlussbauformen, Optionen/Mehrpriese s. Seite 281.

Anschlussbauformen für Bimetall- und Federthermometer (Industrie-, Edelstahl-, Chemieausführung)

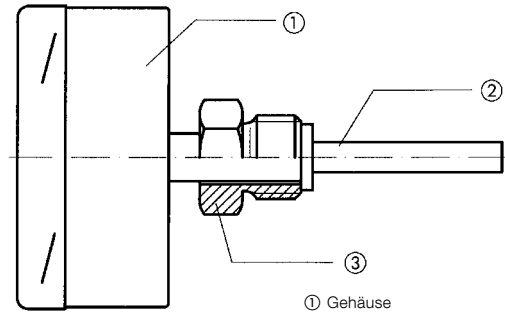
4

Glatt



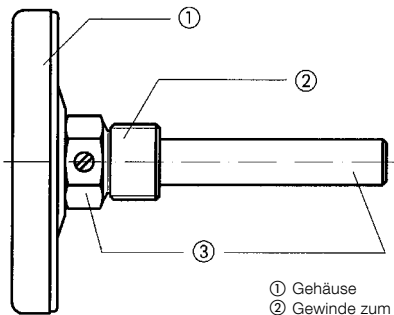
- ① Gehäuse
- ② Tauchrohr
- ③ Einstich für Feststellschraube.

Anschlusszapfen drehbar



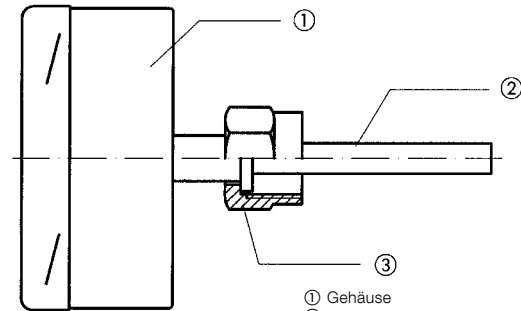
- ① Gehäuse
- ② Tauchrohr
- ③ Anschluss drehbar, mit Gewinde zum Einschrauben

Separates Schutzrohr (mit Feststellschraube) zum Einschrauben



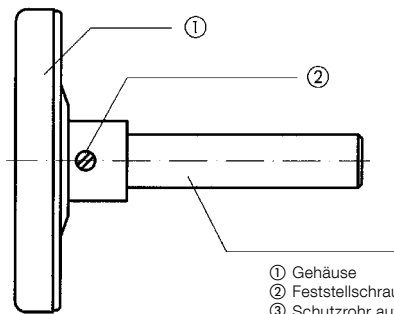
- ① Gehäuse
- ② Gewinde zum Einschrauben
- ③ Schutzrohr aufgesteckt, mit Feststellschraube fixiert

Überwurfmutter drehbar



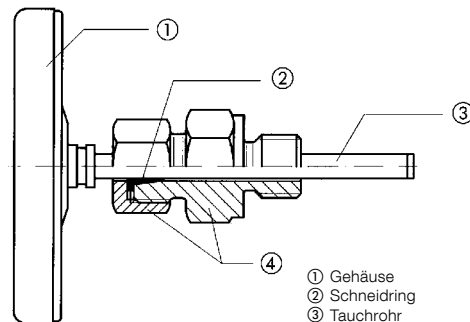
- ① Gehäuse
- ② Tauchrohr
- ③ Überwurfmutter drehbar, mit Innengewinde

Separates Schutzrohr (mit Feststellschraube) zum Einschweißen



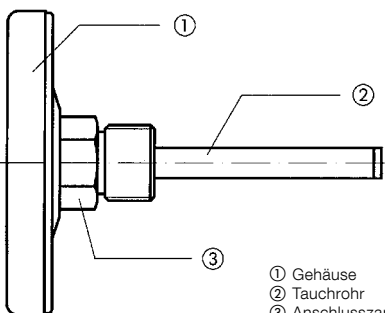
- ① Gehäuse
- ② Feststellschraube zur Fixierung.
- ③ Schutzrohr aufgesteckt, zum Einschweißen

Klemmverschraubung auf Tauchrohr verschiebbar



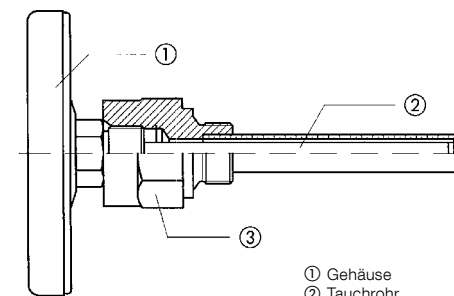
- ① Gehäuse
- ② Schneidring
- ③ Tauchrohr
- ④ Klemmverschraubung verschiebbar

Anschlusszapfen fest



- ① Gehäuse
- ② Tauchrohr
- ③ Anschlusszapfen fest, mit Gewinde zum Einschrauben

DIN-Schutzrohr



- ① Gehäuse
- ② Tauchrohr
- ③ Schutzrohr nach DIN 43772 mit Gewinde zum Einschrauben

Mehrpriese – Anschlussbauformen für Bimetall- und Federthermometer

(Industrie-, Edelstahl-, Chemieausführung)

RK: H

Typ		Bimetall-Thermometer			Federthermometer
Werkstoff		Messing	Stahl	Edelstahl 316 ss	Edelstahl
PG		2	3	3	3
	Schaftlänge mm	Preis € Art.-Nr.	Preis € Art.-Nr.	Preis € Art.-Nr.	Preis € Art.-Nr.
Separates Schutzrohr (mit Feststellschraube) zum Einschrauben, G $\frac{1}{2}$ B für Tauchschaft bis Ø 8 mm bei BiTh Ø 10 mm bei FTh	45	64506	64511	64501	---
	63	64507	64512	64502	---
	100	64508	64513	64503	64463
	150	64509	64514	64504	---
	200	64510	64515	64505	---
	250	64722	---	64660	---
	300	64723	---	64721	---
Separates Schutzrohr (mit Feststellschraube) zum Einschweißen für Tauchschaft bis Ø 8 mm bei BiTh Ø 10 mm bei FTh	63	---	64517	64521	---
	100	---	64450	64453	64435
	150	---	64518	64522	---
	200	---	64519	64523	---
Tauchrohrverlängerung je angefangene 100 mm ¹⁾		64524	---	64526	64527
Schutzrohrverlängerung je angefangene 100 mm		64528	---	64530	64531
Anschlusszapfen fest G $\frac{1}{4}$ B		---	---	auf Anfrage 64534	---
Anschlusszapfen fest G $\frac{1}{2}$ B		---	---	64454	64460
Anschlusszapfen drehbar G $\frac{1}{4}$ B		---	---	64541	---
Anschlusszapfen drehbar G $\frac{1}{2}$ B		---	---	64544	64545
Überwurfmutter drehbar G $\frac{1}{2}$ Innen		---	---	64455	auf Anfrage 64461
Überwurfmutter drehbar G $\frac{3}{4}$ Innen		---	---	64553	auf Anfrage 64554
Klemmverschraubung verschiebbar G $\frac{1}{2}$ B		---	---	auf Anfrage 64556	64557
Klemmverschraubung verschiebbar G $\frac{3}{4}$ B		---	---	auf Anfrage 64558	64559
Fernleitung pro Meter Edelstahl		---	---	---	64464
Tauchrohr-Ø 6 mm ²⁾		auf Anfrage	---	---	---

1) Gilt nur für Standardlängen 200/250/300 mm – Mehrpreis für Sonderlängen: €.

2) Nur für Anschluss axial, eingeschränkte Messbereiche (0–120° C, 0–300° C, 0–500° C).

Blaue Art.-Nr. = Lagerware

Mehrpreise für Bimetall- und Federthermometer

(Industrie-, Edelstahl-, Chemieausführung)

RK: H

Gehäusedurchmesser (mm)	Bimetall-Thermometer			Federthermometer	
	< 100	100	160	100	160
	Preis € Art.-Nr.	Preis € Art.-Nr.	Preis € Art.-Nr.	Preis € Art.-Nr.	Preis € Art.-Nr.
Rote Marke auf Zifferblatt	64465	64470	64478	64487	64492
1 Markenzeiger rot, von außen verstellbar mit Drehknopf (Sichtscheibe = Kunststoff) T _{max} 160 °C, nur für ungefüllte Geräte	64467	64471	---	auf Anfrage 64488	auf Anfrage 64493
Max-Schleppzeiger, von außen verstellbar mit Drehknopf (Sichtscheibe: BiTh 63, 100 = Instrumentenglas; BiTh 160 = Kunststoff; FTh 100, 160 = Kunststoff) T _{max} 160 °C, nur für ungefüllte Geräte und Geräte mit Bajonettring-Gehäuse	64468	64473	64481	64489	64494
Glyzerinfüllung (Nur für Geräte mit Bajonettring-Gehäuse)	---	64475	64483	64490	64495
Silikonölfüllung (Nur für Geräte mit Bajonettring-Gehäuse)	---	64476	64484	64491	64496
Andere Anzeigebereiche für Bimetallthermometer (Mehrpreis zu Ausführung 0/120 °C)	Mindestschäftlänge axial (in mm)*	Mindestschäftlänge radial (in mm)*	Preis €		
-20/+40 °C	63	100			---
-20/+60 °C	63	63			---
-30/+50 °C	63	63			---
-40/+40 °C	63	63			---
-40/+60 °C	63	63			---
0/60 °C	63	100			---
0/80 °C	63	63			---
0/100 °C	63	63			---
0/200 °C	63	63	auf Anfrage		---
0/250 °C	100	100	auf Anfrage		---
0/300 °C	75	63	auf Anfrage		---
0/400 °C	75	75	auf Anfrage		---
0/500 °C	63	63	auf Anfrage		---
0/600 °C	75	175	auf Anfrage		---

* Bei Ausführung mit separatem Schutzrohr.

Blaue Art.-Nr. = Lagerware

Grenzsignalgeber (nur für Federthermometer)

RK: H, PG: 3

Bauart			Magnetspringkontakt		Induktivkontakt	
Kennbuchstabe			MK 1	MK 2	IK 1	IK 2
Anzahl der Kontakte			1	2	1	2
Schaltfunktion: 1 = schließt, 2 = öffnet (Zeigerbewegung im Uhrzeigersinn)			1 2	11, 12 21, 22	1 2	11, 12 21, 22
Die angegebenen Mehrpreise gelten einschließlich Einbau, ohne Thermometer						
Ausführung	Nenngröße	Gehäuse	Preis €	Preis €	Preis €	Preis €
Federthermometer Chemieausführung	100	ungefüllt	auf Anfrage	auf Anfrage	auf Anfrage	auf Anfrage
	100	gefüllt	auf Anfrage	auf Anfrage	auf Anfrage	auf Anfrage
	160	ungefüllt	auf Anfrage	auf Anfrage	auf Anfrage	auf Anfrage
	160	gefüllt	auf Anfrage	auf Anfrage	auf Anfrage	auf Anfrage

i
Preise für Kontaktschutzrelais und
Trennschaltverstärker s. Seite 119.