

Universalfilter AF-U



- **Optimale Filtration von Feinstpartikeln**
- **Wahlweise mit oder ohne Flüssigkeitsalarmsensor**
- **Einfache, schnelle Wandmontage**
- **Bypassfunktion**



Auswerteelektronik ELT 680 für Flüssigkeitsalarmsensor.

Anwendung Zur Abscheidung von Feststoffverunreinigungen.

Beschreibung Unbeheizter Universalfilter für eine optimale Filtration von Feinstpartikeln durch Filterelemente mit hoher Filterfeinheit und großer Tiefenwirkung. Ausführung wahlweise mit oder ohne Flüssigkeitsalarmsensor auf Leitfähigkeitsbasis. Der Sensor meldet Flüssigkeitsdurchbruch, z. B. bei defekter vorgeschalteter Gastrocknungseinrichtung. Bei Kondensateinbruch werden die Kondensattröpfchen durch den Strahl-Strömungs-Effekt auf den Sensor zwangsgeführt. Die Auswerteelektronik des Flüssigkeitsalarmsensors hat einen Relaisausgang, der zum Schalten einer Pumpe, eines Magnetventils oder zur Alarmsignalisierung verwendet werden kann. Bei Kondensateinbruch bildet das Filtergehäuse das Puffergefäß so, dass ein unmittelbarer Flüssigkeitsdurchbruch verhindert wird. Der Universalfilter kann mit verschiedenen Filtereinsätzen ausgestattet werden (Keramik, Glasfaser, PTFE oder Edelstahl). Diese Einsätze sind jeweils in unterschiedlichen Feinheiten erhältlich, um jeden Anwendungsfall abzudecken.

Der Flüssigkeitsalarmsensor meldet Feuchteinbruch, z. B. bei defekter vorgeschalteter Gastrocknungseinrichtung. Das Messprinzip des Flüssigkeitsalarmsensor beruht auf der elektrischen Leitfähigkeit.

Technische Daten Universalfilter

Temperatureinsatzbereich
Medium Filter: max. 100 °C
Umgebung Auswerteelektronik: -5/+55 °C

Gasanschlüsse
2 x G $\frac{1}{4}$ Innengewinde
Eingang: seitlich
Ausgang: seitlich

Gasdruck
Max. 1 bar

Filtereinsatz
Teflon (PTFE), Glasfasern oder Keramik

Filteroberfläche
70 cm²

Kondensatausgang
GL 25

Material
Filterkopf: PTFE
Filterkörper: Duranglas
Gewicht: Ca. 0,31 kg (Filter)
Ca. 0,35 kg (Auswerteelektronik)

Technische Daten Auswerteelektronik

Schaltausgang
Relaiskontakt: 1 potenzialfreier Wechsler

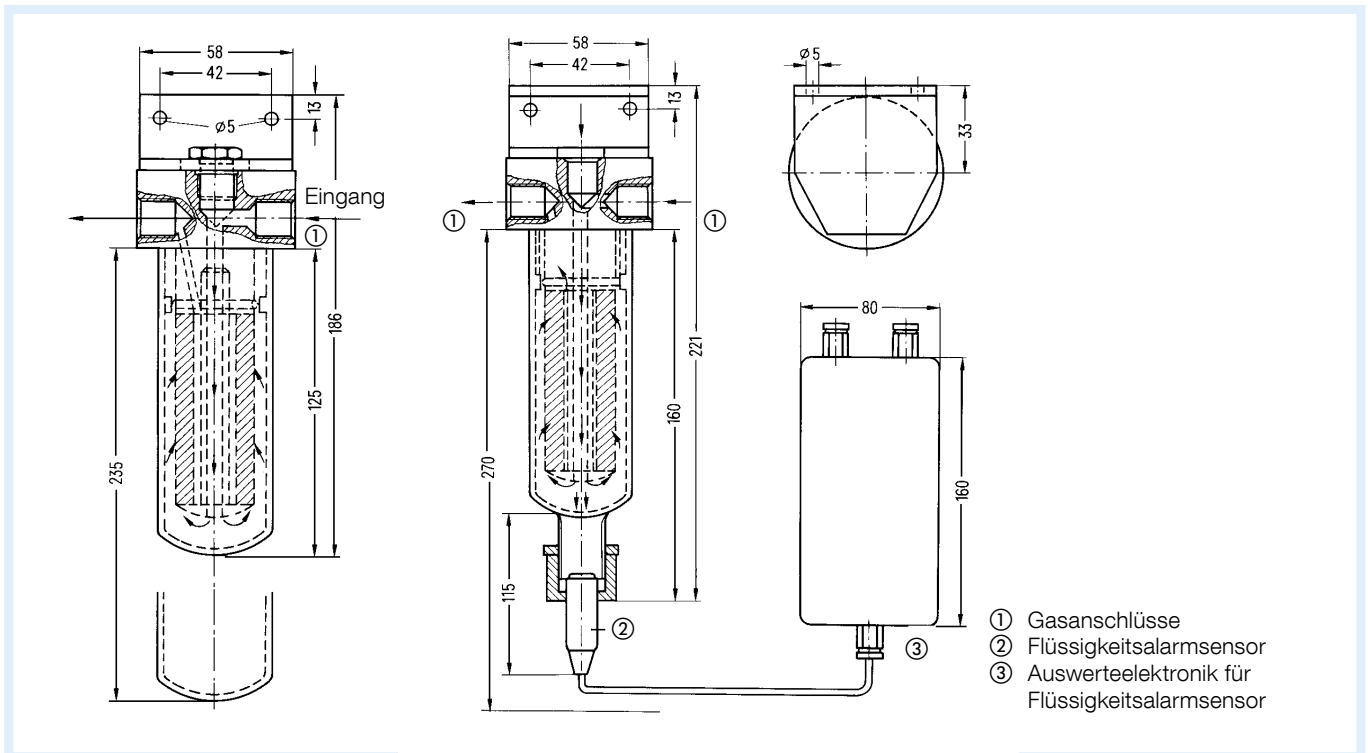
Kontaktbelastung
AC 250 V, 750 VA
DC 12 V, 1 A

Sensorkabellänge
1,5 m

Versorgungsspannung
AC 230 V oder AC 115 V

Leistungsaufnahme
2 VA

Universalfilter AF-U



PG: 4	Art.-Nr.	Preis €
Universalfilter AF-U 75 mit Tefloneinsatz, Filterfeinheit 2 µm	61605	
Universalfilter AF-UK 75 mit Tefloneinsatz und Kondensatablass , Filterfeinheit 2 µm	61610	
Zubehör		
Flüssigkeitsalarmsensor FAS mit Auswerteelektronik	68965	
Filtereinsatz FE-T 2-75 Teflon, Filterfeinheit 2 µm	61750	
Filtereinsatz FE-T 20-75 Teflon, Filterfeinheit 20 µm	61751	
Filtereinsatz FE-K 2-75 Keramik, Filterfeinheit 2 µm	61755	
Filtereinsatz FE-K 20-75 Keramik, Filterfeinheit 20 µm	61756	
Filtereinsatz FE-G 01-75 Glasfaser, Filterfeinheit 0,1 µm	61745	
Verschraubung VGL 25 mit Schlauchanschluss	68970	
Ersatzteile		
Filterkopf FK	61700	
Filterglas FG 75 für Filtereinsatz 75 mm	61710	
Filterglas FG-K 75 mit Kondensat-Ablass für Filtereinsatz 75 mm	61720	

Weitere Filter (z. B. aus Edelstahl oder beheizte Filter) und Filtereinsätze auf Anfrage.

Blaue Art.-Nr. = Lagerware