



## Membrandruckmittler MD 30 Standardausführung mit Gewindeanschluss



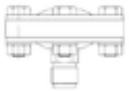
### Benefits

- Demontier- und reinigbar
- Anwendungen bis 250 bar
- Verschweißte Membrane
- Viele Prozessanschlüsse verfügbar

### Anwendung

Zum Anbau an Rohrfederanometer, Druckmessumformer oder Druckschalter. Für aggressive, viskose, verunreinigte oder heiße Medien.

### Ausführungen

	Prozessanschluss	Messgeräteanschluss	Nenndruck	Mindestanzeigebereich* (in bar) bei Nenngröße				Art.-Nr.
				63	100	160	DMU	
	G½B	Schweißanschluss	PN 25	0,6 bar	0,6 bar	0,6 bar	0,6 bar	31417W
	G½B	Schweißanschluss	PN 100	0,6 bar	0,6 bar	0,6 bar	0,6 bar	31331W
	G½B	Schweißanschluss	PN 250	0,6 bar	0,6 bar	0,6 bar	0,6 bar	31332W

Blaue Art.-Nr. = Lagerware



## Technische Daten

### Prozessanschluss/Unterteil

Edelstahl 316 L  
G $\frac{1}{2}$ B

### Membrane

Edelstahl 316 L

### Dichtung

FKM (Viton)

### Messgeräteanschluss

Edelstahl 316 L  
Schweißanschluss

### Spannflansche

Edelstahl 316 L

### Stützring

PN 100:                      Edelstahl 316 L

### Schrauben und Muttern

Edelstahl 304

### Druckübertragungsflüssigkeit

Paraffinöl (FM 09), FDA-gelistet

### Druckbereich

Siehe Bestelltabelle

### Nenndruck

PN 25, PN 100, PN 250

## Optionen

### Prozessanschluss/Unterteil

- Sonderwerkstoffe/Beschichtungen
- Andere Anschlussgewinde

### Membrane

- Sonderwerkstoffe/Beschichtungen

### Dichtung

- Andere Werkstoffe

### Messgeräteanschluss/Oberteil

- Adapter für Messgeräteanschluss G $\frac{1}{4}$ B/G $\frac{1}{2}$ B
- Kühlelement (> 100 °C)
- Kapillarleitung

### Schrauben/Muttern/Stützring

- Andere Werkstoffe

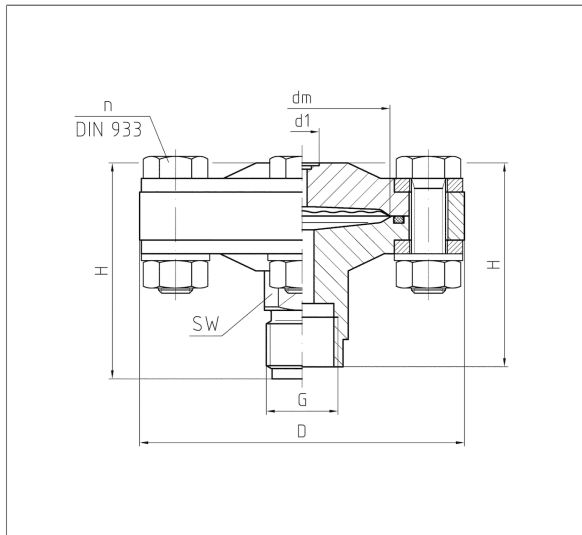
### Sonstiges

- Andere Füllflüssigkeiten



## Technische Zeichnungen

### Typ MD 30



G	d1	PN	dm	D	H	n	SW
G½	10	25	36	95	60	4xM10	22
G½B	10	25	36	95	63	4xM10	22
½-14NPT 10	10	25	36	95	63	4xM10	22
G½	10	100	36	95	60	4xM10	22
G½B	10	100	36	95	63	4xM10	22
½-14NPT 10	10	100	36	95	63	4xM10	22
G½	10	250	56	95	56	8xM10	22
G½B	10	250	56	95	79	8xM10	22
½-14NPT 10	10	250	56	95	76	8xM10	22