

Kombiblöcke VarioQ-Kombi für Ventilkompaktheizkörper



Benefits

- Feste, kalibrierte Messblende für die exakte Einmessung des Heizkörpers
- Hydraulischer Abgleich mit CAPBs®-Set Ventilabgleich
- Wahlweise für Wand- oder Bodenanschluss, auch für Sockelleistenheizung geeignet

Anwendung

Zur Messung des Volumenstromes direkt am Heizkörper, z. B. mit dem CAPBs®-Set Ventilabgleich als Messgerät für den hydraulischen Abgleich. Geeignet für kleine und mittlere Wassermengen. Zum Anschluss an Ventilkompaktheizkörper mit Achsabstand 50 mm in Zweirohr-Heizungsanlagen. Die Einstellung erfolgt wahlweise über den einstellbaren Ventileinsatz im Kompaktheizkörper oder über den VarioQ-Kombiblock.

Ausführungen

VarioQ-Kombi S für kleine Wassermengen

	Ausführung	Nennweite	Anschluss		Art.-Nr.
			Zum Heizkörper	Zur Rohrleitung	
	Eck	DN 15	G½ AG	G¾ AG Eurokonus	423 821
	Durchgang	DN 15	G½ AG	G¾ AG Eurokonus	423 871

Blaue Art.-Nr. = Lagerware

VarioQ-Kombi M für mittlere Wassermengen

	Ausführung	Nennweite	Anschluss		Art.-Nr.
			Zum Heizkörper	Zur Rohrleitung	
	Eck	DN 15	G½ AG	G¾ AG Eurokonus	423 621
	Durchgang	DN 15	G½ AG	G¾ AG Eurokonus	423 671

Blaue Art.-Nr. = Lagerware

Beschreibung

Messbarer, einstellbarer Kombiblock VarioQ-Kombi mit Entleerung und Absperrmöglichkeit. Die Messung des Volumenstromes erfolgt über eine eingebaute, feste und kalibrierte Messblende. Mit Verschlusskappe zum Schutz gegen unsachgemäße Bedienung.

VarioQ-Kombi ist Teil des Produktprogramms für das dreistufige Abgleichsystem VarioQ, das die Optimierung des Heizungsnetzes durch Berechnung, Messung und Einstellung erreicht. Mit Hilfe der App AFRISO TOOLBOX (Modul hydraulischer Abgleich) wird die optimale Wassermenge pro Heizkörper automatisch ermittelt und zudem werden die benötigten Kombiblöcke vorgeschlagen und können als Bestellliste ausgegeben werden. Mit dem CAPBs®-Set Ventilabgleich als Messgerät wird der Durchfluss in Litern pro Stunde gemessen. Selbst kleinste Durchflussmengen sind mit diesem System einstellbar.

Technische Daten

Systemanschluss

Siehe Bestelltabelle

Einstellbereich bei 10 kPa

VarioQ-Kombi S: 79 l/h

VarioQ-Kombi M: 185 l/h

Nenndruck

Max. 10 bar

Nennweite

DN 15

Temperatureinsatzbereich

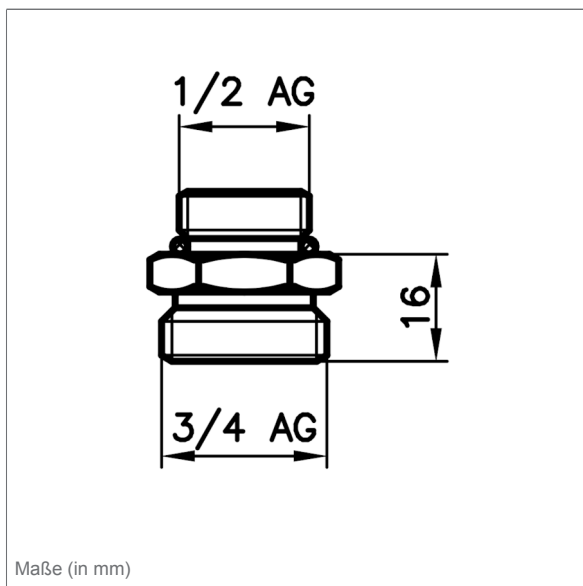
Medium: Max. 120 °C

Gehäuse

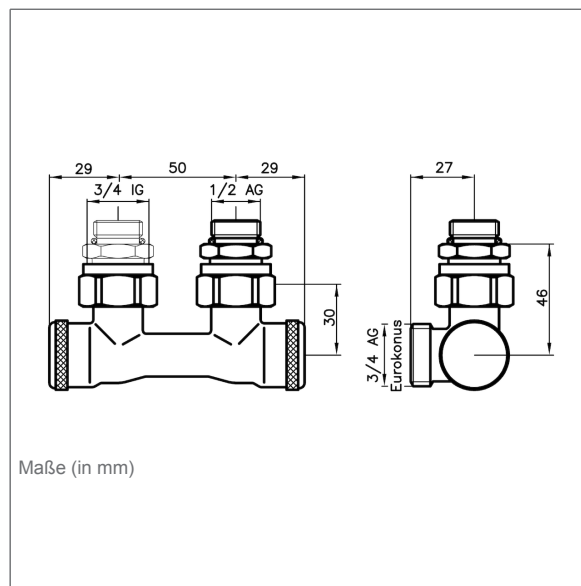
Rotguss, vernickelt

Technische Zeichnungen

Adapter für Heizkörper mit R $\frac{1}{2}$ -Innengewinde



VarioQ-Kombi S, M – Eck, mit Adapter



VarioQ-Kombi S, M – Durchgang, mit Adapter

