

Thermometer THK mit Kapillarleitung



Benefits

- Ideal für Kessel und Warmwassererzeuger
- Korrosionsfestes, hochschlagfestes Kunststoffgehäuse
- Viele kundenspezifische Ausführungen lieferbar

Anwendung

Heizung und Sanitär, z. B. Kessel, Warmwassererzeuger, Pufferspeicher.

Technische Daten

Nenngröße

37 – 40 – 52
45 x 45 – 58 x 25

Anzeigebereich

0/120 °C

Genauigkeit/Prüfpunkt

50 °C = ± 3 °C

Messprinzip

Flüssigkeitsfüllung

Standardausführung

Anschluss

Fühler: Ø 6 x 30 mm, Ø 6,5 x 30 mm, Kupfer
Kapillarleitung: Kupfer mit PVC-Mantel (R3, grau)

Zifferblatt

Kunststoff, weiß oder schwarz
Skalierung schwarz
Skalierung weiß

Zeiger

Kunststoff, schwarz oder weiß
Schwarz oder weiß

Temperatureinsatzbereich

Medium: Skalenendwert
Umgebung: Max. 70 °C

Betriebsdruck

Drucklos

Schutzart

IP 32 (EN 60529)

Gehäuse

Kunststoff (ABS), grau, weiß oder schwarz

Sichtscheibe

Kunststoff, eingeclipst

Ring

THK 52: Übersteckring
Kunststoff (ABS),
schwarz

Kapillarlänge

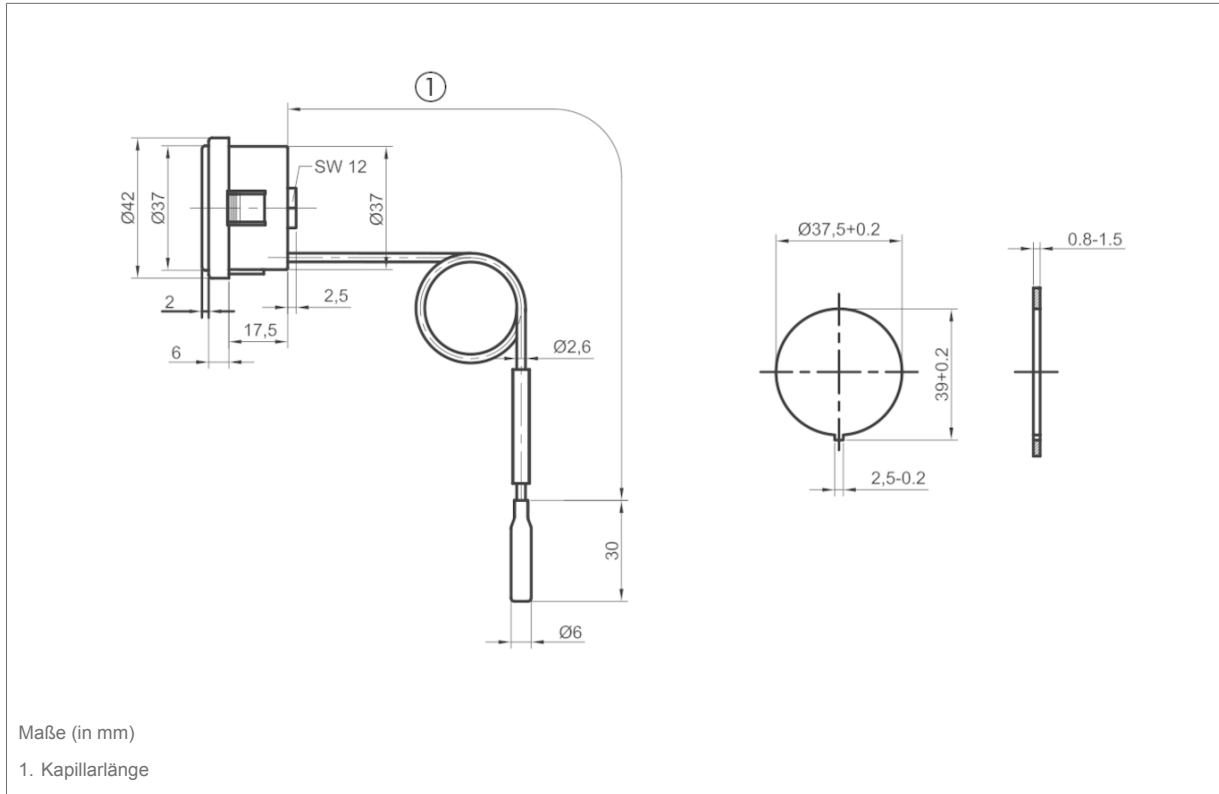
500, 1.000, 1.500, 2.000, 3.500 mm

Optionen

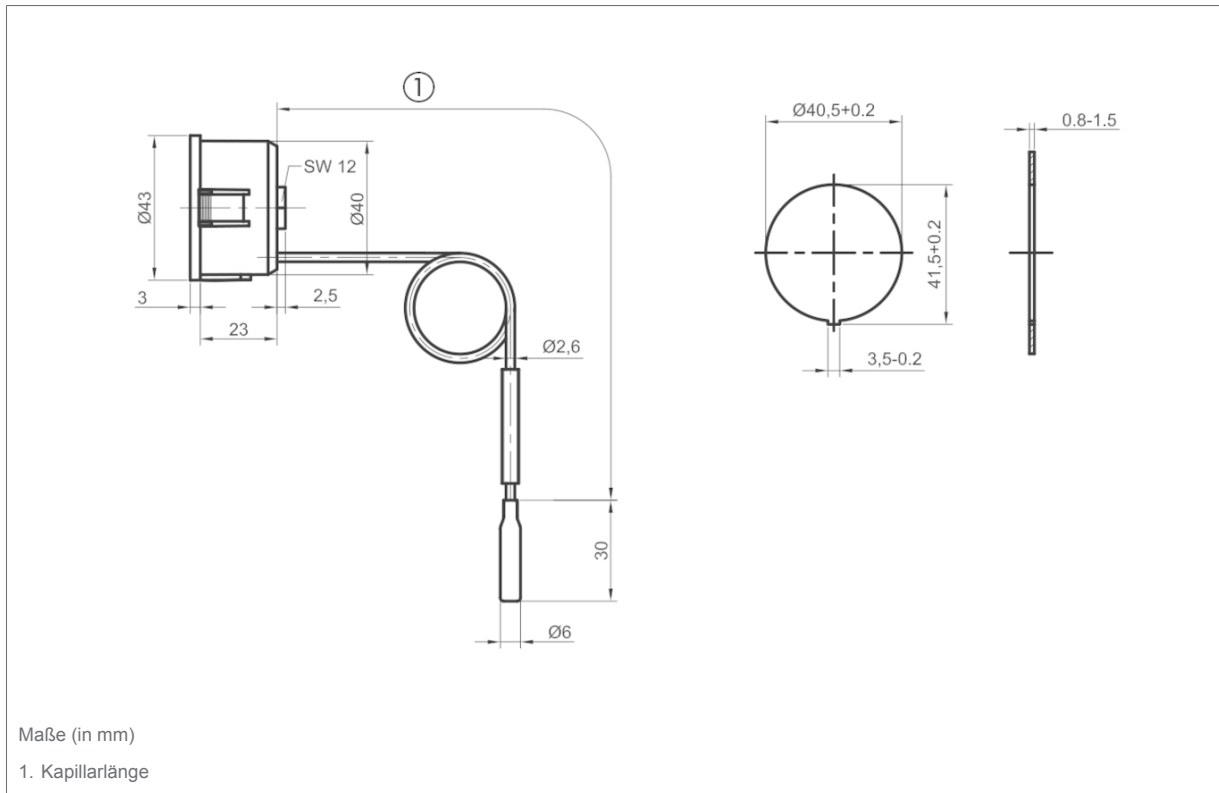
- Zifferblatt mit Kundenlogo
- Verschiedene Kapillarlängen
- Sonderfarben für Gehäuse, Zifferblatt, Zeiger

Detailansichten

Typ THK 37

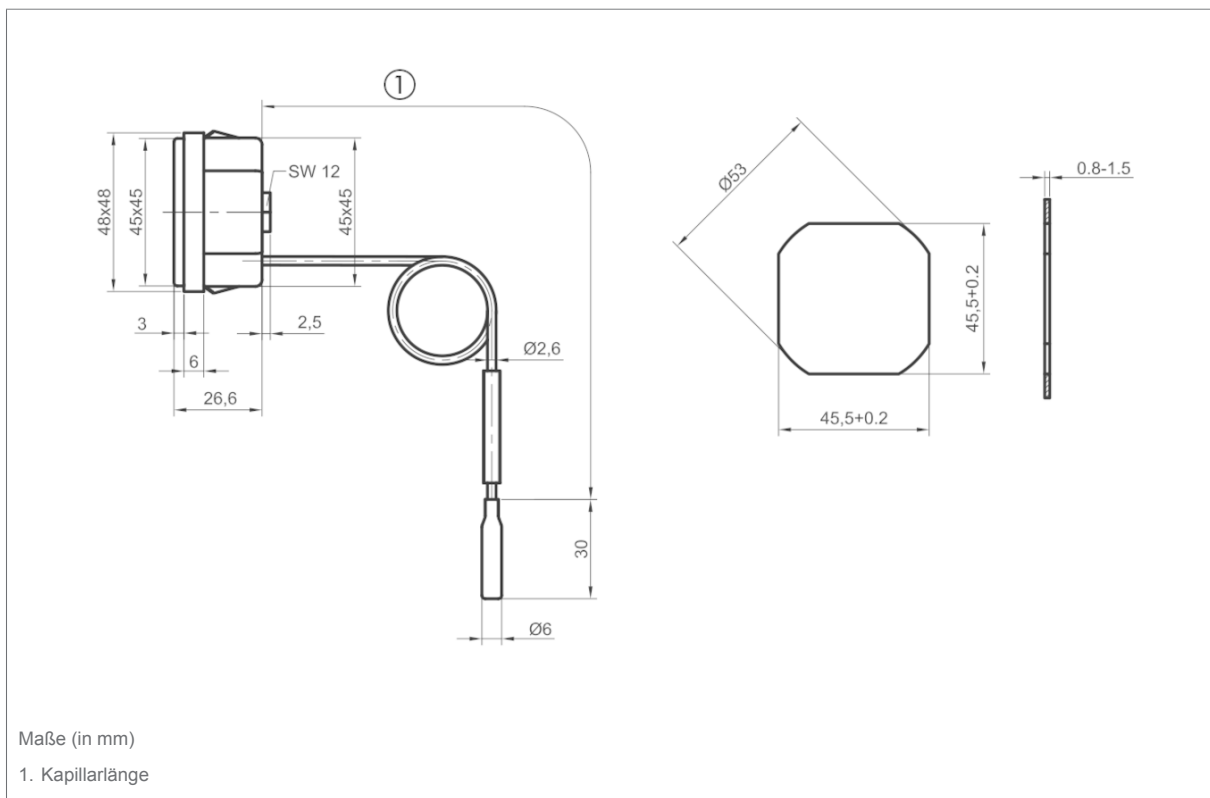


Typ THK 40

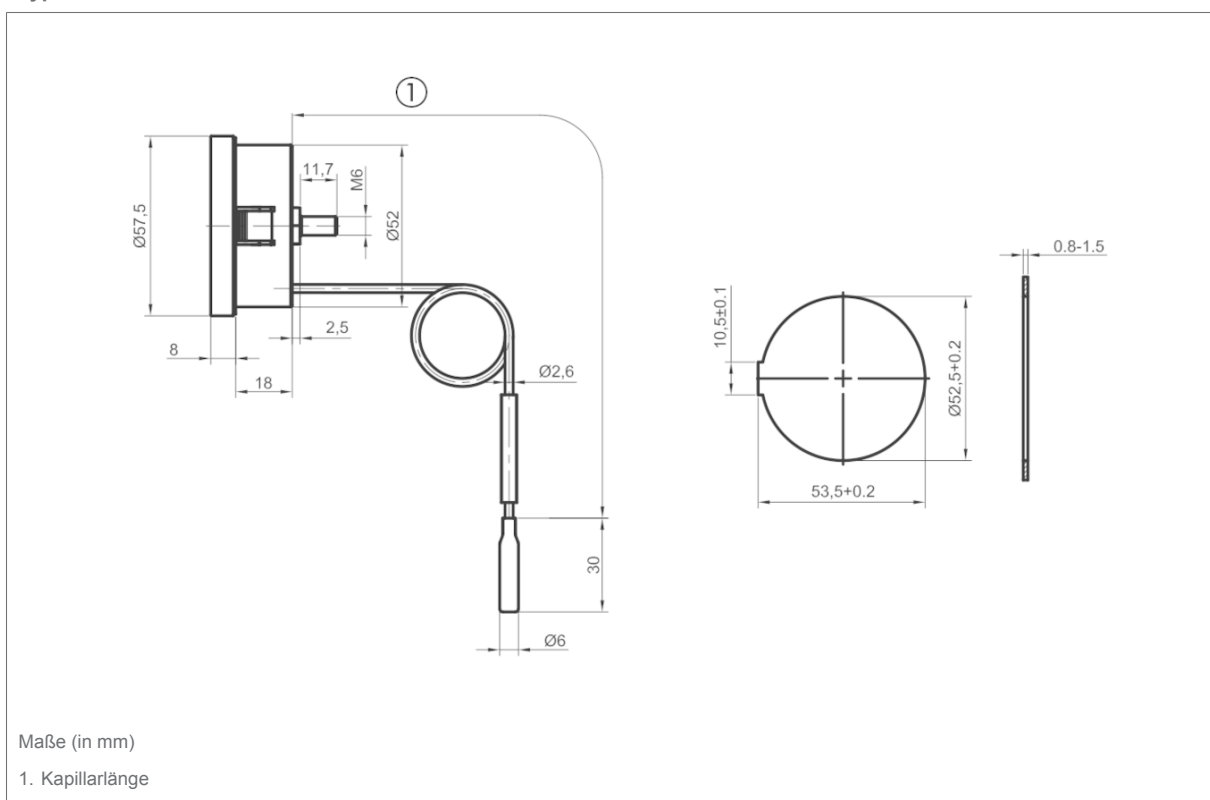




Typ THK 45

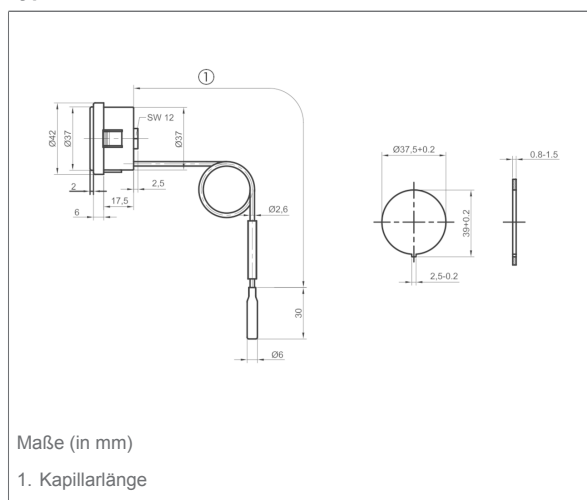


Typ THK 52

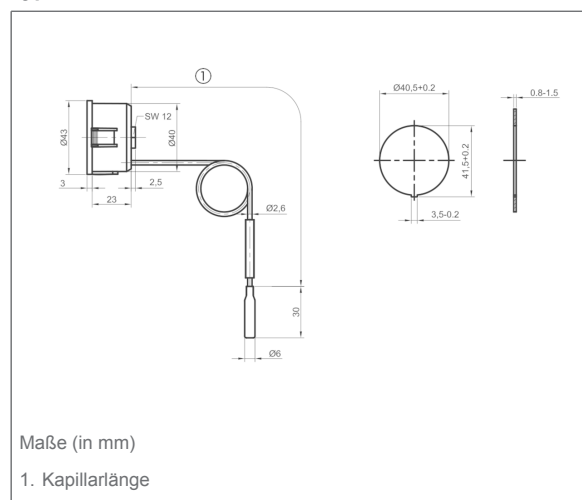


Technische Zeichnungen

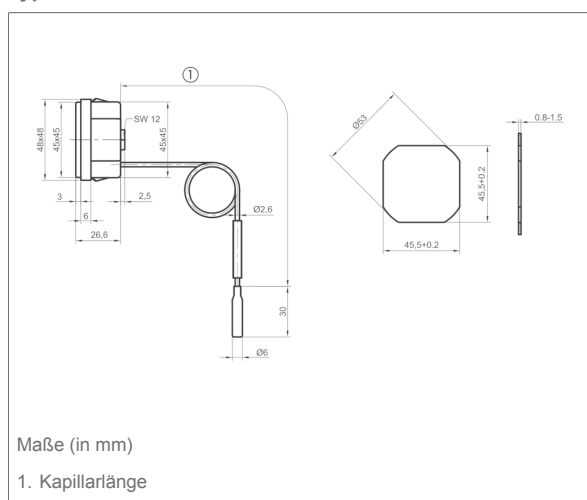
Typ THK 37



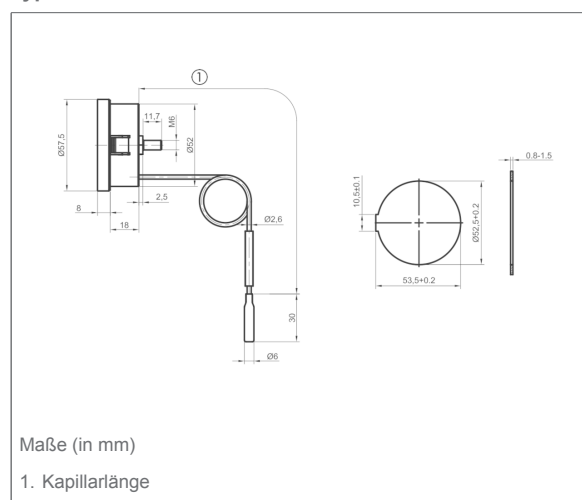
Typ THK 40



Typ THK 45



Typ THK 52






Ausführungen

Nenngröße	Gehäuse	Übersteckring	Zeiger	Zifferblatt	Skala	Anzeigebereich	Kapillarlänge	Typ	Art.-Nr.
37 mm	Grau		Schwarz	Weiß	Schwarz	0/120 °C	500 mm	THK 37	67512105
37 mm	Grau		Schwarz	Weiß	Schwarz	0/120 °C	1.000 mm	THK 37	67512115
37 mm	Grau		Schwarz	Weiß	Schwarz	0/120 °C	1.500 mm	THK 37	67512125
37 mm	Grau		Schwarz	Weiß	Schwarz	0/120 °C	2.000 mm	THK 37	67512135
40 mm	Weiß		Schwarz	Weiß	Schwarz	0/120 °C	500 mm	THK 40	67652105
40 mm	Weiß		Schwarz	Weiß	Schwarz	0/120 °C	1.000 mm	THK 40	67652115



Blaue Art.-Nr. = Lagerware



	Nenngröße	Gehäuse	Übersteckring	Zeiger	Zifferblatt	Skala	Anzeigebereich	Kapillarlänge	Typ	Art.-Nr.
	40 mm	Weiß		Schwarz	Weiß	Schwarz	0/120 °C	1.500 mm	THK 40	67652125
	40 mm	Weiß		Schwarz	Weiß	Schwarz	0/120 °C	2.000 mm	THK 40	67652135
	45 x 45 mm	Schwarz		Weiß	Schwarz	Weiß	0/120 °C	500 mm	THK 45	67522105
	45 x 45 mm	Schwarz		Weiß	Schwarz	Weiß	0/120 °C	1.000 mm	THK 45	67522115
	45 x 45 mm	Schwarz		Weiß	Schwarz	Weiß	0/120 °C	1.500 mm	THK 45	67522125
	45 x 45 mm	Schwarz		Weiß	Schwarz	Weiß	0/120 °C	2.000 mm	THK 45	67522135
	52 mm	Grau	Schwarz	Weiß	Schwarz	Weiß	0/120 °C	500 mm	THK 52	67502105
	52 mm	Grau	Schwarz	Weiß	Schwarz	Weiß	0/120 °C	1.000 mm	THK 52	67502115
	52 mm	Grau	Schwarz	Weiß	Schwarz	Weiß	0/120 °C	1.500 mm	THK 52	67502125
	52 mm	Grau	Schwarz	Weiß	Schwarz	Weiß	0/120 °C	2.000 mm	THK 52	67502135
	58 x 25 mm	Schwarz		–	Schwarz	Weiß	0/120 °C	1.000 mm	THK 150/58 S	67542115
	58 x 25 mm	Schwarz		–	Schwarz	Weiß	0/120 °C	1.500 mm	THK 150/58 S	67542125
	58 x 25 mm	Schwarz		–	Schwarz	Weiß	0/120 °C	2.000 mm	THK 150/58 S	67542135
	58 x 25 mm	Schwarz		–	Schwarz	Weiß	0/120 °C	3.500 mm	THK 150/58 S	67542155

Blaue Art.-Nr. = Lagerware