

# Rohrfeder-Glyzerinmanometer

EN 837-1



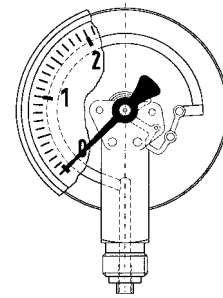
1



- Robustes Edelstahlgehäuse
- Einsetzbar bei starken Vibrationen und hohen dynamischen Druckbelastungen
- Längere Lebensdauer durch geringeren Verschleiß und Korrosionsschutz des Messsystems
- Kein Beschlagen der Sichtscheibe von innen bei Einsatz im Freien



Seite 155



**Anwendung** Für gasförmige und flüssige, nicht hochviskose und nicht kristallisierende Medien, die Kupferlegierungen nicht angreifen. Für Messstellen mit starken Vibrationen und hohen dynamischen Druckbelastungen. ! Bei Medium Gas oder Dampf unbedingt Tabelle „Auswahlkriterien gemäß EN 837-2“ (s. Anhang) beachten!

## Technische Daten

### Typ

D 7

### Nenngröße

50 – 63

### Genauigkeitsklasse (EN 837-1/6)

1,6

### Anzeigebereiche (EN 837-1/5)

-1/0 bis -1/+15 bar  
0/0,6 bis 0/400 bar  
NG 63 bis 0/600 bar

### Verwendungsbereich

Ruhende Belastung:  $\frac{3}{4}$  x Skalenendwert  
Dynamische Belastung:  $\frac{2}{3}$  x Skalenendwert  
Kurzzeitig: Skalenendwert

### Temperatureinsatzbereich

Medium:  $T_{max} = +60\text{ °C}$   
Umgebung:  $T_{min} = -20\text{ °C}$   
 $T_{max} = +60\text{ °C}$

### Temperaturverhalten

Anzeigefehler bei Abweichung von der Normaltemperatur 20 °C am Messsystem:  
bei Temperaturzunahme ca.  $\pm 0,4\text{ \%/10 K}$ ,  
bei Temperaturabnahme ca.  $\pm 0,4\text{ \%/10 K}$   
vom jeweiligen Skalenendwert

### Schutzart

IP 65 (EN 60529)  
bei Gehäuseentlüftung ( $\leq 25\text{ bar}$ ): IP 54

## Standardausführung

### Anschluss

Messing, radial oder axial zentrisch  
G $\frac{1}{4}$ B – SW14  
(EN 837-1/7.3)

### Messglied

Rohrfeder, Kupferlegierung  
 $\leq 60\text{ bar}$  Kreisformfeder  
 $> 60\text{ bar}$  Schraubenformfeder

### Zeigerwerk

Messing

### Zifferblatt

Aluminium, weiß  
Skalierung schwarz

### Zeiger

Aluminium, schwarz

### Gehäuse

Edelstahl 304  
mit Druckentlastungsöffnung

### Bördelring

Edelstahl 304

### Sichtscheibe

Kunststoff

### Füllflüssigkeit

Glyzerin (99,5 %)

## Optionen

- Füllflüssigkeit Silikonöl
- Befestigungsrand hinten (NG 63)
- Bügelbefestigung
- 3-Lochfrontflansch
- Bördelring poliert
- Sonderskalen
- Clip-Markenzeiger, rot, verstellbar (NG 63)
- Drosselschraube
- Andere Prozessanschlüsse

i

Preise s. Seite 44.

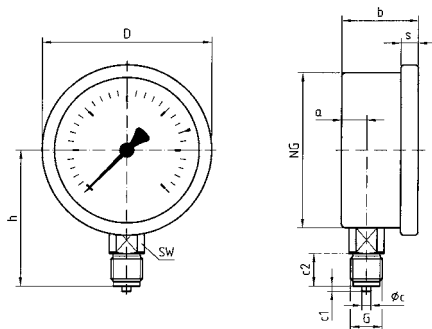
# Rohrfeder-Glyzerinmanometer

Typ D 7 – NG 50/63

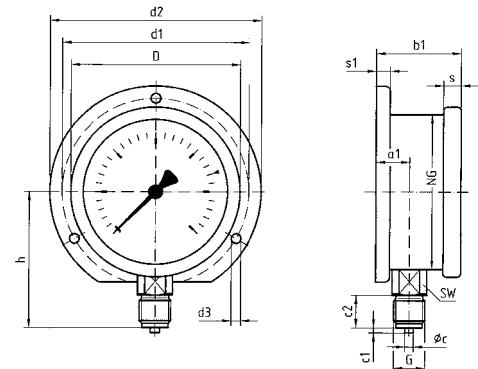
Gehäusebauformen und Maße

1

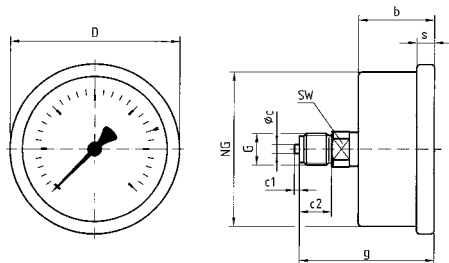
Anschluss radial



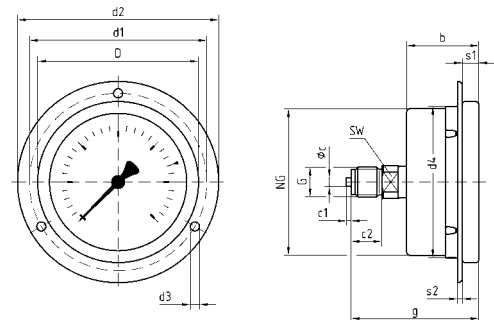
Anschluss radial, hinterer Befestigungsrand (NG 63)



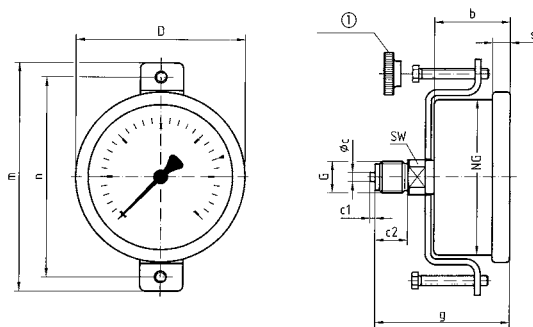
Anschluss axial



Anschluss axial, 3-Lochfrontflansch



Anschluss axial, mit Bügelbefestigung



① Drehknopf

## Maße (mm)

Nenngröße (NG)	a	a1	b	b1	Øc	c1	c2	d1*	d2	d3*	d4	D	G	g	h	m	n	s	s1	s2	SW
50	11	-	28	-	5	2	13	-	-	-	-	53	G1/4B	51	45,5	82	73	4,5	-	-	14
63	9,5	13	30,5	34	5	2	13	75	85	3,6	64	68	G1/4B	53,3	53	94	82	7	5,5	2	14

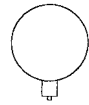
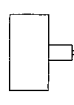
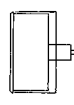
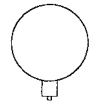
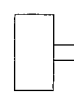
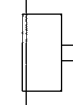
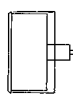
\* Maße nach DIN 16063.

# Rohrfeder-Glyzerinmanometer

EN 837-1

RK: M, PG: 2

1

Typ	RF50Gly, D701	RF50Gly, D711	RF50Gly, D751	RF63Gly, D701	RF63Gly, D711	RF63Gly, D731	RF63Gly, D751
Ausführung							
Gehäuse-Ø	50	50	50	63	63	63	63
Gehäuse	Edelstahl 304, mit Bördelring 304, Sichtscheibe Kunststoff						
Messglied	Rohrfeder, Kupferlegierung						
Genauigkeitsklasse	1,6	1,6	1,6	1,6	1,6	1,6	1,6
Anschluss	G¼B	G¼B	G¼B	G¼B	G¼B	G¼B	G¼B
			Bügel- befestigung	*Doppelskala bar außen schwarz – psi innen rot			
Anzeigebereich (bar)	Art.-Nr.	Art.-Nr.	Art.-Nr.	Art.-Nr.	Art.-Nr.	3-Lochfrontflansch 304 Art.-Nr.	Bügelbefestigung Art.-Nr.
<b>Preis €</b>							
-1/0	85051701	85051711	85051751	<b>85101701</b>	<b>85101711</b>	<b>85101731</b>	<b>85101751</b>
-1/+0,6	85052701	85052711	85052751	<b>85102701</b>	85102711	85102731	85102751
-1/+1,5	85053701	85053711	85053751	<b>85103701</b>	<b>85103711</b>	<b>85103731</b>	<b>85103751</b>
-1/+3	85054701	85054711	85054751	<b>85104701</b>	85104711	85104731	85104751
-1/+5	85055701	85055711	85055751	<b>85105701</b>	<b>85105711</b>	<b>85105731</b>	<b>85105751</b>
-1/+9	85056701	85056711	85056751	<b>85106701</b>	<b>85106711</b>	85106731	85106751
-1/+15	85057701	85057711	85057751	<b>85107701</b>	<b>85107711</b>	<b>85107731</b>	<b>85107751</b>
<b>Preis €</b>							
0/0,6	85059701	85059711	85059751	<b>85109701</b>	<b>85109711</b>	<b>85109731</b>	<b>85109751</b>
0/1	85060701	85060711	85060751	<b>85110701</b>	<b>85110711</b>	<b>85110731</b>	<b>85110751</b>
0/1,6	85061701	85061711	85061751	<b>85111701</b>	<b>85111711</b>	<b>85111731</b>	<b>85111751</b>
0/2,5	85062701	85062711	85062751	<b>85112701</b>	<b>85112711</b>	<b>85112731</b>	<b>85112751</b>
0/4	85063701	85063711	85063751	<b>85113701</b>	<b>85113711</b>	<b>85113731</b>	<b>85113751</b>
0/6	85064701	<b>85064711</b>	85064751	<b>85114701</b>	<b>85114711</b>	<b>85114731</b>	<b>85114751</b>
0/10	85065701	<b>85065711</b>	85065751	<b>85115701</b>	<b>85115711</b>	<b>85115731</b>	<b>85115751</b>
0/16	85066701	<b>85066711</b>	85066751	<b>85116701</b>	<b>85116711</b>	<b>85116731</b>	<b>85116751</b>
0/25	85067701	85067711	85067751	<b>85117701</b>	<b>85117711</b>	<b>85117731</b>	<b>85117751</b>
0/40	85068701	85068711	85068751	<b>85118701</b>	<b>85118711</b>	<b>85118731</b>	<b>85118751</b>
<b>Preis €</b>							
0/60	85069701	85069711	85069751	<b>85119701</b>	<b>85119711</b>	<b>85119731</b>	<b>85119751</b>
0/100	85070701	85070711	85070751	<b>85120701</b>	<b>85120711</b>	<b>85120731</b>	<b>85120751</b>
0/160	85071701	85071711	85071751	<b>85121701</b>	<b>85121711</b>	<b>85121731</b>	<b>85121751</b>
0/250	85072701	85072711	85072751	<b>85122701</b>	<b>85122711</b>	<b>85122731</b>	<b>85122751</b>
0/315				<b>86818701</b>	<b>86818711</b>	<b>86818731</b>	<b>86818751</b>
0/400	85073701	85073711	85073751	<b>85123701</b>	<b>85123711</b>	<b>85123731</b>	<b>85123751</b>
<b>Preis €</b>							
0/600	---	---	---	<b>85124701</b>	<b>85124711</b>	<b>85124731</b>	<b>85124751</b>

\* Für Einfachskala in bar Kennung Z001 an Art.-Nr. anhängen.  
Mindestabnahmemenge für Fertigungsware = 25 Stück.

Blaue Art.-Nr. = Lagerware

i

Mehrpreise s. Seite 72.

# Rohrfeder-Glyzerinmanometer

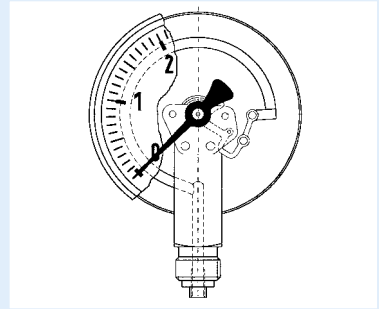
EN 837-1



- **Kompakte Bauform**
- **Einsetzbar bei starken Vibrationen und hohen dynamischen Druckbelastungen**
- **Längere Lebensdauer durch geringeren Verschleiß und Korrosionsschutz des Messsystems**
- **Kein Beschlagen der Sichtscheibe von innen bei Einsatz im Freien**



Seite 155



1

**Anwendung** Für gasförmige und flüssige, nicht hochviskose und nicht kristallisierende Medien, die Kupferlegierungen nicht angreifen. Für Messstellen mit starken Vibrationen und hohen dynamischen Druckbelastungen.  
! Bei Medium Gas oder Dampf unbedingt Tabelle „Auswahlkriterien gemäß EN 837-2“ (s. Anhang) beachten!

**Technische Daten** Typ  
D 7

**Nenngröße**  
80 – 100

**Genauigkeitsklasse (EN 837-1/6)**  
1,6

**Anzeigebereiche (EN 837-1/5)**  
-1/0 bis -1/+15 bar  
0/1 bis 0/400 bar

**Verwendungsbereich**  
Ruhende Belastung:  $\frac{3}{4}$  x Skalenendwert  
Dynamische belastung:  $\frac{2}{3}$  x Skalenendwert  
Kurzzeitig: Skalenendwert

**Temperatureinsatzbereich**

Medium:  $T_{\max} = +60 \text{ }^{\circ}\text{C}$   
Umgebung:  $T_{\min} = -20 \text{ }^{\circ}\text{C}$   
 $T_{\max} = +60 \text{ }^{\circ}\text{C}$

**Temperaturverhalten**

Anzeigefehler bei Abweichung von der Normaltemperatur  $20 \text{ }^{\circ}\text{C}$  am Messsystem:  
bei Temperaturzunahme ca.  $\pm 0,4 \text{ } \%/10 \text{ K}$ ,  
bei Temperaturabnahme ca.  $\pm 0,4 \text{ } \%/10 \text{ K}$   
vom jeweiligen Skalenendwert

**Schutzart**

IP 65 (EN 60529)  
bei Gehäuseentlüftung ( $\leq 25 \text{ bar}$ ): IP 54

**Standardausführung** **Anschluss**

Messing, radial NG 80-100 G $\frac{1}{2}$ B – SW 22  
Messing, axial zentrisch NG 80 G $\frac{1}{4}$ B – SW14  
NG 100 G $\frac{1}{2}$ B – SW 22  
(EN 837-1/7.3)

**Messglied**  
Rohrfeder, Kupferlegierung  
 $\leq 60 \text{ bar}$  Kreisformfeder  
 $> 60 \text{ bar}$  Schraubenformfeder

**Zeigerwerk**  
Messing

**Zifferblatt**  
Aluminium, weiß  
Skalierung, schwarz

**Zeiger**

Aluminium, schwarz

**Gehäuse**

Edelstahl 304 mit Druckentlastungsöffnung

**Bördelring**

Edelstahl 304

**Sichtscheibe**

Kunststoff

**Füllflüssigkeit**

Glyzerin (99,5 %)

- Optionen**
- Füllflüssigkeit Silikonöl
  - Bügelbefestigung
  - 3-Lochfrontflansch (NG 100)
  - Befestigungsrand hinten
  - Bördelring poliert

- Messsystem Edelstahl (bis 1.000 bar)
- Sonderskalen
- Drosselschraube
- Andere Prozessanschlüsse

i

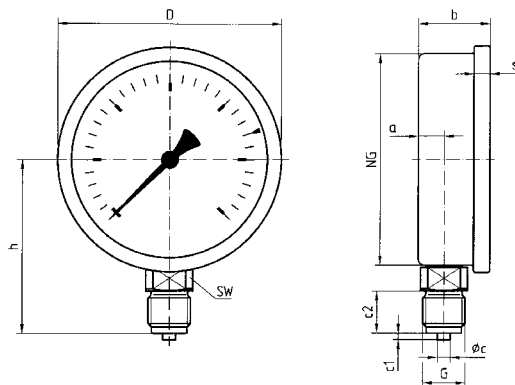
Preise s. Seite 47.

# Rohrfeder-Glyzerinmanometer

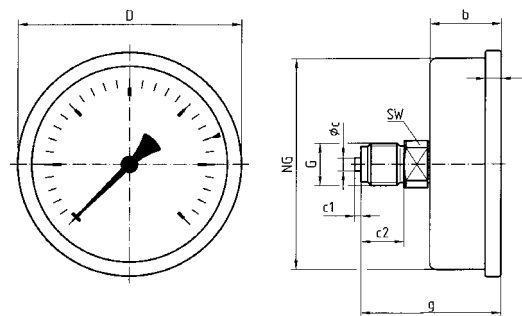
Typ D 7 – NG 80/100

## 1 Gehäusebauformen und Maße

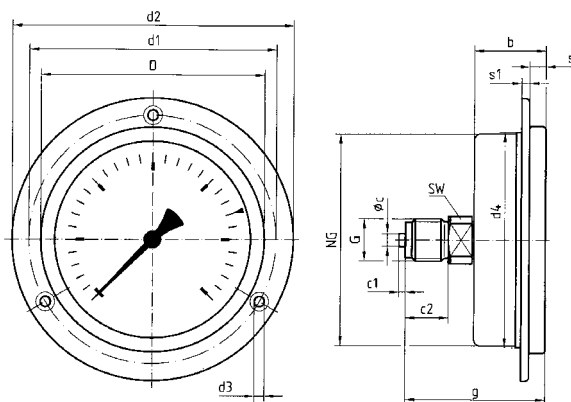
Anschluss radial



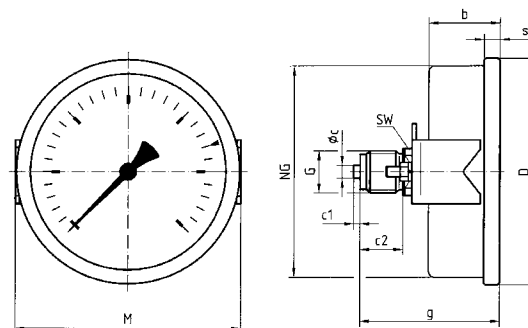
Anschluss axial



Anschluss axial, 3-Lochfrontflansch (NG 100)



Anschluss axial, Bügelbefestigung



### Maße (mm)

Nenngröße (NG)	a	b	Øc	c1	c2	d1*	d2	d3*	d4	D	g	G	h	M	s	s1	SW
80 Ms ax	-	33,5	5	2	13	-	-	-	-	85	56,5	G¼B	-	82	7	-	14
80 VA ax	-	33,5	5	2	13	-	-	-	-	85	59	G¼B	-	82	7	-	14
80 Ms rad	12,2	33,5	6	3	20	-	-	-	-	85	-	G½B	71	-	7	-	22
80 VA rad	12,2	33,5	6	3	20	-	-	-	-	85	-	G½B	79,5	-	7	-	22
100 Ms	12,2	33,5	6	3	20	116	132	4,8	101	106	65,5	G½B	81	106	7	3,8	22
100 VA	11,8	33,5	6	3	20	116	132	4,8	101	106	76,5	G½B	90	106	7	3,8	22

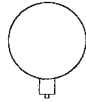
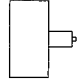
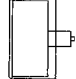
\* Maße nach DIN 16064.

# Rohrfeder-Glyzerinmanometer

EN 837-1

RK: M, PG: 2

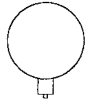
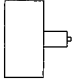
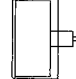
## Messsystem Kupferlegierung

Typ	RF80Gly, D701	RF80Gly, D711	RF80Gly, D751
Ausführung			
Gehäuse-Ø	80	80	80
Gehäuse	Edelstahl 304 mit Bördelring 304, Sichtscheibe Kunststoff		
Messglied	Rohrfeder, Kupferlegierung		
Genauigkeitsklasse	1,6	1,6	1,6
Anschluss	G½B	G¼B	G¼B
			Bügelbefestigung
Anzeigebereich (bar)	Art.-Nr.	Art.-Nr.	Art.-Nr.
<b>Preis €</b>			
-1/0	85151701	85151711	85151751
-1/+0,6	85152701	85152711	85152751
-1/+1,5	85153701	85153711	85153751
-1/+3	85154701	85154711	85154751
-1/+5	85155701	85155711	85155751
-1/+9	85156701	85156711	85156751
-1/+15	85157701	85157711	85157751
<b>Preis €</b>			
0/1	85160701	85160711	85160751
0/1,6	85161701	85161711	85161751
0/2,5	85162701	85162711	85162751
0/4	85163701	85163711	85163751
0/6	85164701	85164711	85164751
0/10	85165701	85165711	85165751
0/16	85166701	85166711	85166751
0/25	85167701	85167711	85167751
0/40	85168701	85168711	85168751
<b>Preis €</b>			
0/60	85169701	85169711	85169751
0/100	85170701	85170711	85170751
0/160	85171701	85171711	85171751
0/250	85172701	85172711	85172751
0/400	85173701	85173711	85173751
<b>Preis €</b>			
0/600	---	---	---
0/1.000	---	---	---
<b>Mehrpreise (ohne PG)</b>			
Klasse 1,0	---	---	---

Mindestabnahme = 10 Stück.

RK: M, PG: 3

## Messsystem Edelstahl

Typ	RF80EGly, D702	RF80EGly, D712	RF80EGly, D752
Ausführung			
Gehäuse-Ø	80	80	80
Gehäuse	Edelstahl 304 mit Bördelring 304, Sichtscheibe Kunststoff		
Messglied	Rohrfeder, Edelstahl 316 Ti/316 L		
Genauigkeitsklasse	1,6	1,6	1,6
Anschluss	G½B	G¼B	G¼B
			Bügelbefestigung
Anzeigebereich (bar)	Art.-Nr.	Art.-Nr.	Art.-Nr.
<b>Preis €</b>			
85151702	85151712	85151752	
85152702	85152712	85152752	
85153702	85153712	85153752	
85154702	85154712	85154752	
85155702	85155712	85155752	
85156702	85156712	85156752	
85157702	85157712	85157752	
<b>Preis €</b>			
85160702	85160712	85160752	
85161702	85161712	85161752	
85162702	85162712	85162752	
85163702	85163712	85163752	
85164702	85164712	85164752	
85165702	85165712	85165752	
85166702	85166712	85166752	
85167702	85167712	85167752	
85168702	85168712	85168752	
<b>Preis €</b>			
85169702	85169712	85169752	
85170702	85170712	85170752	
85171702	85171712	85171752	
85172702	85172712	85172752	
85173702	85173712	85173752	
<b>Preis €</b>			
85174702	85174712	85174752	
85175702	85175712	85175752	
<b>Preis €</b>	<b>Preis €</b>	<b>Preis €</b>	

Blaue Art.-Nr. = Lagerware



Mehrpreise s. Seite 72.

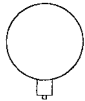
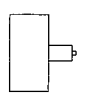
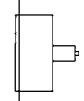
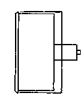
# Rohrfeder-Glyzerinmanometer

EN 837-1

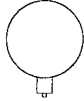
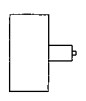
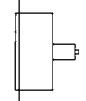
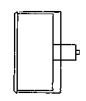
RK: M, PG: 2

RK: M, PG: 3

## Messsystem Kupferlegierung

Typ	RF100Gly, D701	RF100Gly, D711	RF100Gly, D731	RF100Gly, D751
Ausführung				
Gehäuse-Ø	100	100	100	100
Gehäuse	Edelstahl 304 mit Bördelring 304, Sichtscheibe Kunststoff			
Messglied	Rohrfeder, Kupferlegierung			
Genauigkeits- klasse	1,6	1,6	1,6	1,6
Anschluss	G½B	G½B	G½B	G½B
			3-Lochfront- flansch Edelstahl	Bügelbefestigung
Anzeige- bereich (bar)	Art.-Nr.	Art.-Nr.	Art.-Nr.	Art.-Nr.
<b>Preis €</b>				
-1/0	<b>85201701</b>	85201711	85201731	85201751
-1/+0,6	85202701	85202711	85202731	85202751
-1/+1,5	85203701	85203711	85203731	85203751
-1/+3	85204701	85204711	85204731	85204751
-1/+5	85205701	85205711	85205731	85205751
-1/+9	85206701	85206711	85206731	85206751
-1/+15	85207701	85207711	85207731	85207751
<b>Preis €</b>				
0/1	<b>85210701</b>	85210711	85210731	85210751
0/1,6	<b>85211701</b>	85211711	85211731	85211751
0/2,5	<b>85212701</b>	85212711	85212731	85212751
0/4	<b>85213701</b>	85213711	85213731	85213751
0/6	<b>85214701</b>	85214711	85214731	85214751
0/10	<b>85215701</b>	<b>85215711</b>	85215731	85215751
0/16	<b>85216701</b>	85216711	85216731	85216751
0/25	<b>85217701</b>	85217711	85217731	85217751
0/40	<b>85218701</b>	85218711	85218731	85218751
<b>Preis €</b>				
0/60	<b>85219701</b>	85219711	85219731	85219751
0/100	<b>85220701</b>	85220711	85220731	85220751
0/160	<b>85221701</b>	85221711	85221731	85221751
0/250	<b>85222701</b>	85222711	85222731	85222751
0/400	<b>85223701</b>	85223711	85223731	85223751
<b>Preis €</b>				
0/600	---	---	---	---
0/1.000	---	---	---	---
<b>Mehrpreise (ohne PG)</b>				
Klasse 1,0	---	---	---	---

## Messsystem Edelstahl

Typ	RF100EGly, D702	RF100EGly, D712	RF100EGly, D732	RF100EGly, D752
Ausführung				
Gehäuse-Ø	100	100	100	100
Gehäuse	Edelstahl 304 mit Bördelring 304, Sichtscheibe Kunststoff			
Messglied	Rohrfeder, Edelstahl 316 Ti/316 L			
Genauigkeits- klasse	1,6	1,6	1,6	1,6
Anschluss	G½B	G½B	G½B	G½B
			3-Lochfront- flansch Edelstahl	Bügelbefestigung
Anzeige- bereich (bar)	Art.-Nr.	Art.-Nr.	Art.-Nr.	Art.-Nr.
<b>Preis €</b>				
85201702	85201712	85201732	85201752	
85202702	85202712	85202732	85202752	
85203702	85203712	85203732	85203752	
85204702	85204712	85204732	85204752	
85205702	85205712	85205732	85205752	
85206702	85206712	85206732	85206752	
85207702	85207712	85207732	85207752	
<b>Preis €</b>				
85210702	85210712	85210732	85210752	
85211702	85211712	85211732	85211752	
85212702	85212712	85212732	85212752	
<b>85213702</b>	85213712	85213732	85213752	
<b>85214702</b>	85214712	85214732	85214752	
<b>85215702</b>	85215712	85215732	85215752	
<b>85216702</b>	85216712	85216732	85216752	
<b>85217702</b>	85217712	85217732	85217752	
85218702	85218712	85218732	85218752	
<b>Preis €</b>				
85219702	85219712	85219732	85219752	
85220702	85220712	85220732	85220752	
85221702	85221712	85221732	85221752	
85222702	85222712	85222732	85222752	
85223702	85223712	85223732	85223752	
<b>Preis €</b>				
85224702	85224712	85224732	85224752	
85225702	85225712	85225732	85225752	
<b>Preis €</b>	<b>Preis €</b>	<b>Preis €</b>	<b>Preis €</b>	

Mindestabnahmemenge für Fertigungsgüter = 10 Stück.

Blaue Art.-Nr. = Lagerware



Mehrpreise s. Seite 72.