

Thermostat-Ventilunterteile Vario



Benefits



- Stufenlose Einstellung
- Ventileinsatz wechselbar ohne Systementleerung
- Verschiedene Ausführungen und Größen für nahezu jede Anwendung

Anwendung

Geeignet für mittlere Wassermengen. Zum Einbau in Zweirohr-Zentralheizungsanlagen.




Ausführungen

Vario M für mittlere Wassermengen

	Ausführung	Nennweite	Anschluss	Kv-Wert*	Kvs-Wert**	Art.-Nr.
	Axial	DN 15	Rp½ x R½	0,038 – 0,4 m³/h	0,79 m³/h	143 220.101
	Durchgang	DN 10	Rp¾ x R¾	0,038 – 0,4 m³/h	0,79 m³/h	141 260.101
	Durchgang	DN 15	Rp½ x R½	0,038 – 0,4 m³/h	0,79 m³/h	141 270.101
	Durchgang	DN 20	Rp¾ x R¾	0,038 – 0,4 m³/h	0,79 m³/h	141 280.101

Blaue Art.-Nr. = Lagerware



	Ausführung	Nennweite	Anschluss	Kv-Wert*	Kvs-Wert**	Art.-Nr.
	Eck	DN 10	Rp $\frac{3}{8}$ x R $\frac{3}{8}$	0,038 – 0,4 m ³ /h	0,79 m ³ /h	141 210.101
	Eck	DN 15	Rp $\frac{1}{2}$ x R $\frac{1}{2}$	0,038 – 0,4 m ³ /h	0,79 m ³ /h	141 220.101
	Eck	DN 20	Rp $\frac{3}{4}$ x R $\frac{3}{4}$	0,038 – 0,4 m ³ /h	0,79 m ³ /h	141 230.101
	Winkel-Eck rechts	DN 15	Rp $\frac{1}{2}$ x R $\frac{1}{2}$	0,038 – 0,4 m ³ /h	0,79 m ³ /h	145 220.101
	Winkel-Eck links	DN 15	Rp $\frac{1}{2}$ x R $\frac{1}{2}$	0,038 – 0,4 m ³ /h	0,79 m ³ /h	147 220.101

Blaue Art.-Nr. = Lagerware

Beschreibung

Geräuscharmes Thermostat-Ventilunterteil mit Gewindeanschluss M30 x 1,5 mm für Thermostat-Regelköpfe und Antriebe. Montagekappe mit Ventil-Absperrfunktion. Stufenlos einstellbar mit Einstellschlüssel ES-SV. Ventilspindel mit doppelter O-Ring-Abdichtung. Der Ventileinsatz ist ohne Systementleerung unter Betriebsdruck auswechselbar mit dem Montagegerät MGV.

Technische Daten

Systemanschluss

Siehe Bestelltabelle

Anschluss Thermostatkopf/Stellantrieb

Gewindeanschluss M30 x 1,5 mm

Einstellbereich

12 – 250 l/h

Nenndruck

Max. 10 bar

Nennweite

DN 10, DN 15, DN 20

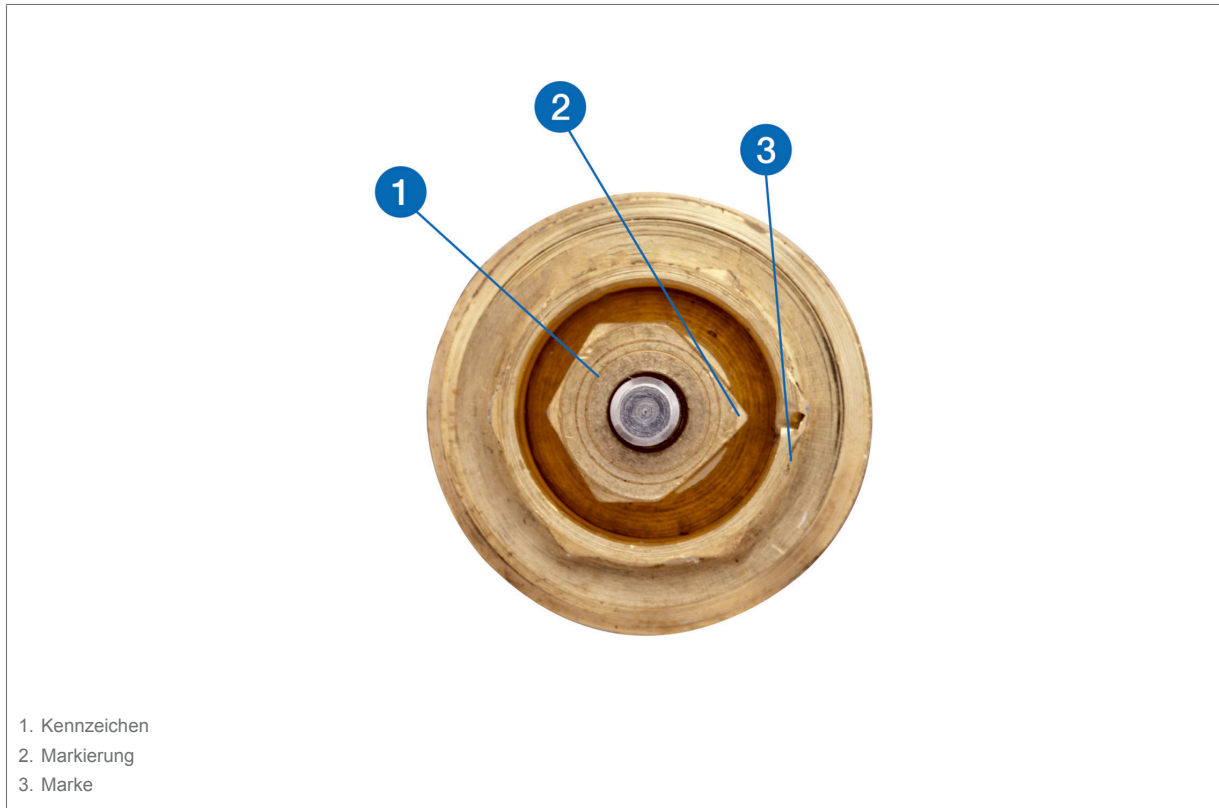
Temperatureinsatzbereich

Medium: Max. 120 °C

Gehäuse

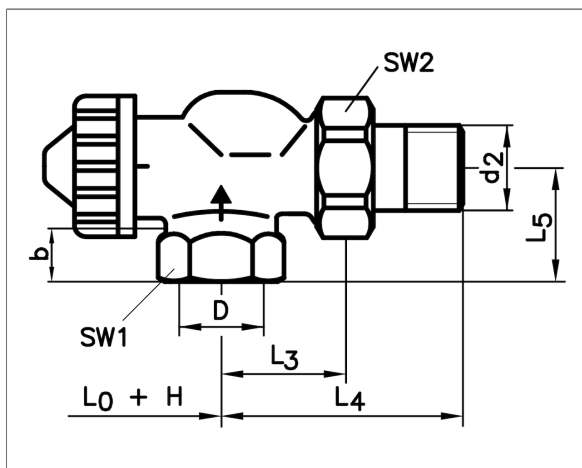
Rotguss, vernickelt

Detailansichten

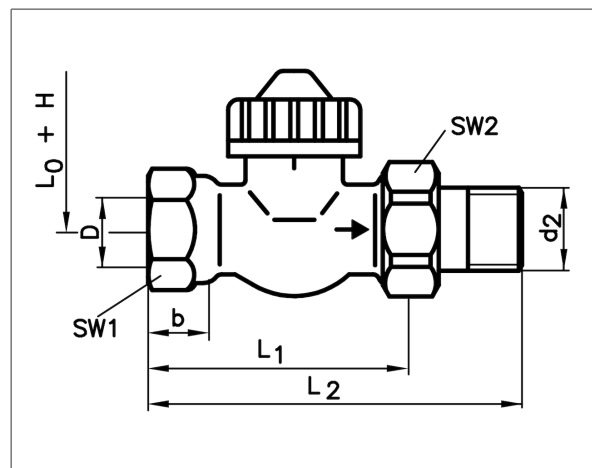


Technische Zeichnungen

Vario M – axial

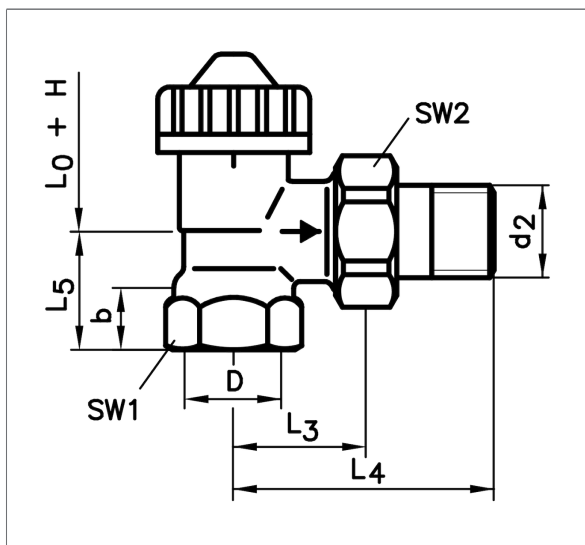


Vario M – Durchgang

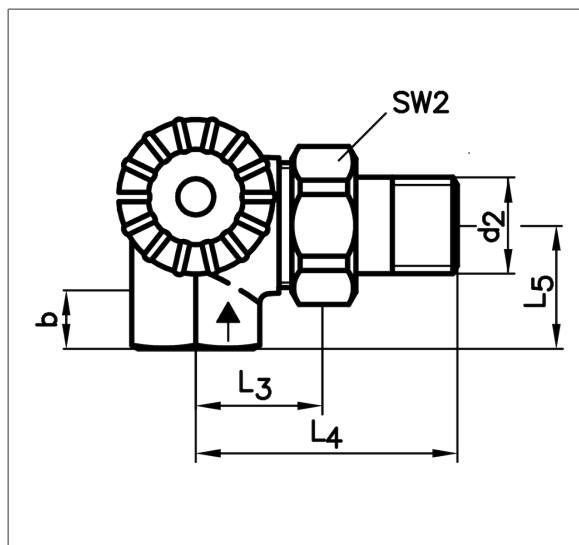




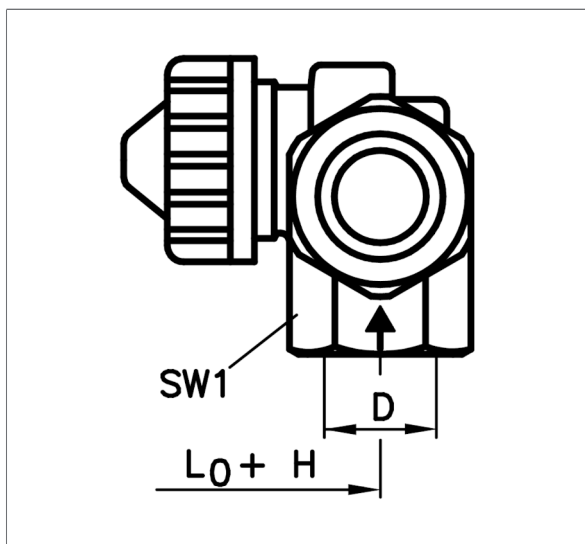
Vario M – Eck



Vario M – Winkel-Eck, rechts



Vario M – Winkel-Eck, links



DN	D	d2	SW1	SW2	b	L0	L1	L2	L3	L4	L5
10	Rp $\frac{3}{8}$	R $\frac{3}{8}$	22	27	10,1	23	59	85	26	52	22
15	Rp $\frac{1}{2}$	R $\frac{1}{2}$	27	30	13,2	23	66	95	29	58	26
20	Rp $\frac{3}{4}$	R $\frac{3}{4}$	32	37	14,5	23	74	106	34	66	29