



Puls-Reflex-Füllstandmessgeräte PulsFox® PMG 20



Benefits

- Füllstandmessung unabhängig von Druck-, Temperatur- und Dichteänderungen
- Stabile, zuverlässige Messung auch bei Schaum, Dampf, Staub oder unruhiger Oberfläche des Mediums
- Robustes Gehäuse für raue Umgebungsbedingungen
- Wartungs- und verschleißfrei

Anwendung

Zur universellen kontinuierlichen Füllstandmessung in Behältern, Tanks oder Silos. Geeignet für flüssige, pulverige, elektrisch leitende oder nicht leitende Medien. Ideal bei wechselnden Medien. Für aggressive, besonders reine Flüssigkeiten oder Lebensmittel stehen FEP- und PFA-beschichtete Sonden zur Verfügung. Auch für Behälter, die unter Druck oder Vakuum stehen. Über das menügeführte Programmierdisplay lässt sich das Gerät einfach einstellen, es dient gleichzeitig als Vorortanzeige.

Ausführungen

	Art.-Nr.
PulsFox® PMG 20 MO -00	5654000O-L-101
PulsFox® PMG 20 MO -00 mit Vorortanzeige	5654000D-L-101
PulsFox® PMG 20 MS -20	5654020O-L-101
PulsFox® PMG 20 MS -21	5654021O-L-101
PulsFox® PMG 20 MS -22	5654022O-L-101
PulsFox® PMG 20 MS -23	5654023O-L-101
PulsFox® PMG 20 MS -20 mit Vorortanzeige	5654020D-L-101
PulsFox® PMG 20 MS -21 mit Vorortanzeige	5654021D-L-101
PulsFox® PMG 20 MS -22 mit Vorortanzeige	5654022D-L-101
PulsFox® PMG 20 MS -23 mit Vorortanzeige	5654023D-L-101

Blaue Art.-Nr. = Lagerware



	Art.-Nr.
PulsFox® PMG 20 KX -40	5654040O-L-101
PulsFox® PMG 20 KX -40 mit Vorortanzeige	5654040D-L-101
PulsFox® PMG 20 MF -60	5654060O-L-101
PulsFox® PMG 20 MF -61	5654061O-L-101
PulsFox® PMG 20 MF -62	5654062O-L-101
PulsFox® PMG 20 MF -63	5654063O-L-101
PulsFox® PMG 20 MF -60 mit Vorortanzeige	5654060D-L-101
PulsFox® PMG 20 MF -61 mit Vorortanzeige	5654061D-L-101
PulsFox® PMG 20 MF -62 mit Vorortanzeige	5654062D-L-101
PulsFox® PMG 20 MF -63 mit Vorortanzeige	5654063D-L-101

Blaue Art.-Nr. = Lagerware

Beschreibung

Die Füllstandmessgeräte PulsFox® PMG 20 basieren auf dem Messprinzip der geführten Mikrowelle (TDR-Time Domain Reflectometry). Dabei wird ein Mikrowellenimpuls ausgesendet, der sich entlang der Sonde bewegt. Dieser Mikrowellenimpuls wird von einem elektromagnetischen Feld umgeben. Durch Reflexionen der Impulse an Objekten und Grenzflächen wird eine Abstandmessung ermöglicht. Die Laufzeit des Impulses ist dem Abstand zur Oberfläche des Mediums direkt proportional. Die Reflexionseigenschaften von Materialien werden durch die Dielektrizitätszahl ϵ_r beschrieben. Änderungen des Mediums, wie z. B. Dampf, Staub oder unruhige Oberfläche, haben bei diesem Messprinzip keinen Einfluss auf die Stabilität der Messung. Bei wechselnden Medien ist kein Neuabgleich erforderlich. Auch bei sich verändernden Eigenschaften wie Druck, Temperatur und Dichte arbeitet das System zuverlässig und präzise. PulsFox® PMG 20 besitzt keine beweglichen Teile und ist daher wartungs- und verschleißfrei.



Technische Daten

Display

5-stellige, 9 mm hohe, gelbe Matrix OLED-Anzeige
Auflösung 128 x 64 Pixel

Max. Messbereich

MS-20:	≤ 3.000 mm
MS-21:	≤ 3.000 mm
MS-22:	≤ 2.000 mm
MS-23:	≤ 2.000 mm
KX-40:	≤ 3.000 mm
MF-60:	≤ 40.000 mm
MF-61:	≤ 12.000 mm
MF-62:	≤ 40.000 mm
MF-63:	≤ 40.000 mm

(genaue Sondenlänge
bei Bestellung ange-
ben)

Dielektrizitätszahl (ϵ_R) des Mediums

MS:	≥ 2,1
KX:	≥ 1,8
MF:	≥ 2,1

Messgenauigkeit

MS:	± 4 mm ≤ 2 m
MS:	± 2 mm > 2 m
KX:	± 3 mm ≤ 2 m
KX:	± 2 mm > 2 m
MF:	± 4 mm ≤ 2 m
MF:	± 2 mm > 2 m

Temperatureinsatzbereich

Medium:	-40/+300 °C
Flansch:	-40/+85 °C
Umgebung:	-30/+70 °C

Optionen

- Andere Prozessanschlüsse
- FEP-/PFA-Beschichtung
- Ex-Ausführung Ex II 1/2 G Ex ia IIB T5 Ga/Gb

Prozessdruck

MS:	Max. 100 bar
KX:	Max. 100 bar
MF:	Max. 10 bar

Prozessanschluss

G1B, Edelstahl 316 Ti

Versorgungsspannung

DC 18 – 36 V

Ausgangssignal

4–20 mA/HART, 2 Leiter

Werkstoff

Sondenkopf:	Aluminium-Druckguss
Sonde	
MS:	Edelstahl 316 Ti
KX:	Edelstahl 316 Ti
MF:	Edelstahl 316 L

Schutzart

IP 67 (EN 60529)

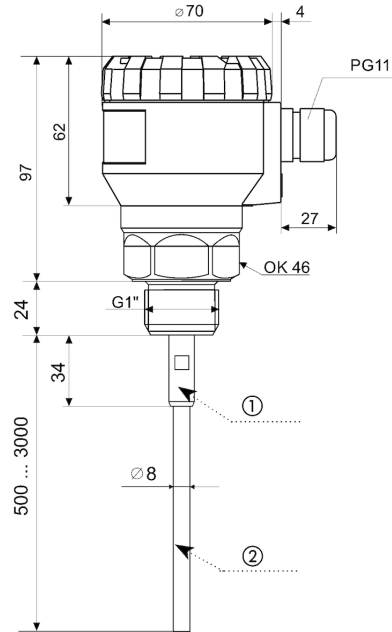
Elektrischer Anschluss

Kabelverschraubung M16 x 1,5



Detailansichten

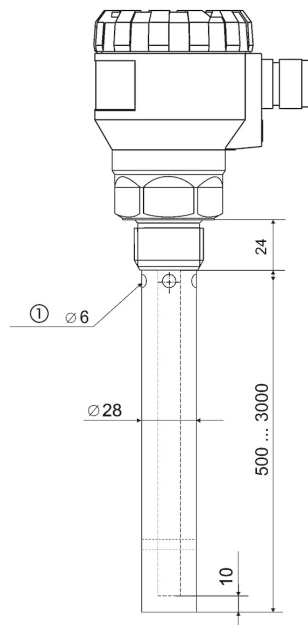
PulsFox® PMG 20 MS - 20 mit starrer Monosonde



Maße (in mm)

1. Elektrodenhalterung
2. Elektrode

PulsFox® PMG 20 KX - 40 mit Koaxsonde

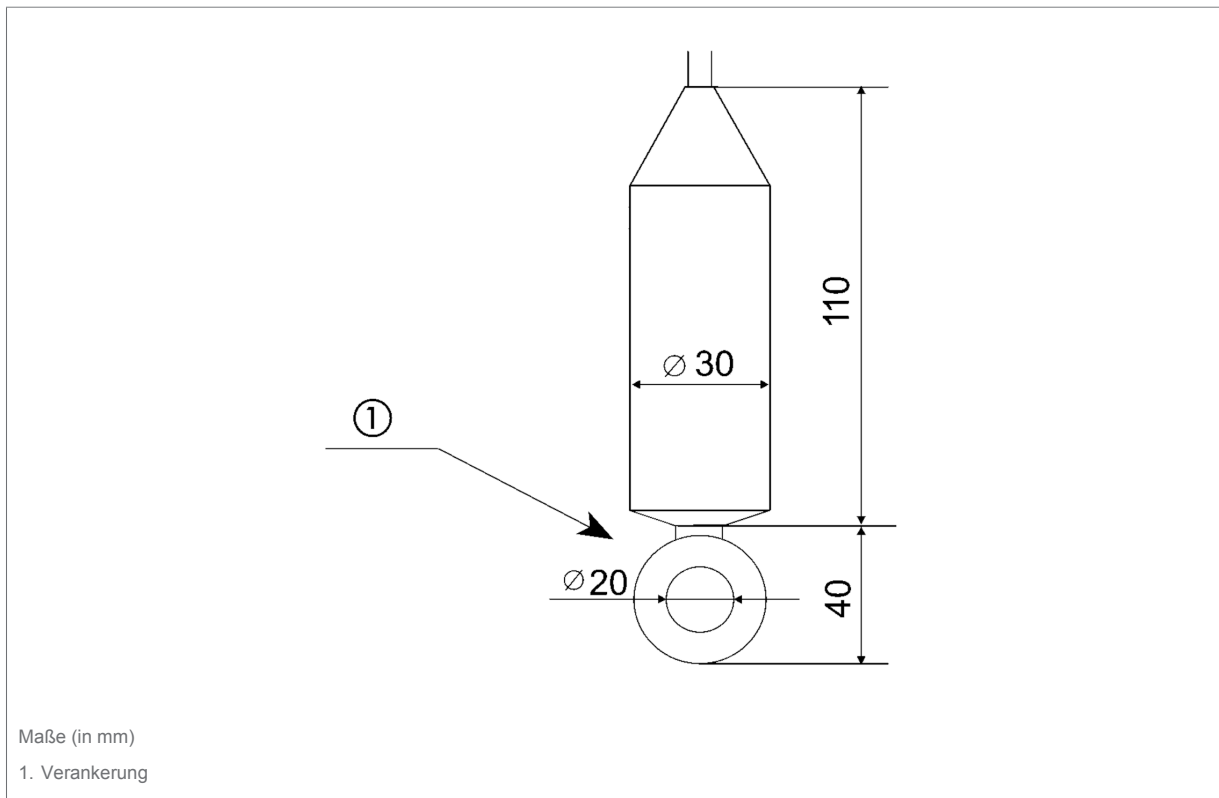


Maße (in mm)

1. 4 x Öffnung

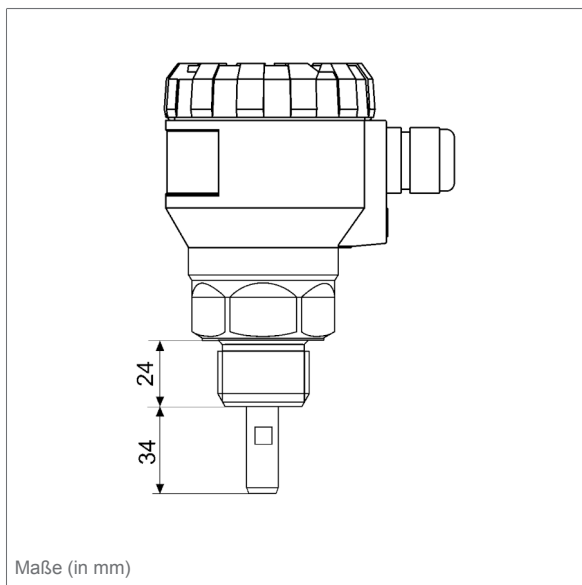


PulsFox® PMG 20 - 62/63 Verankerungsöse

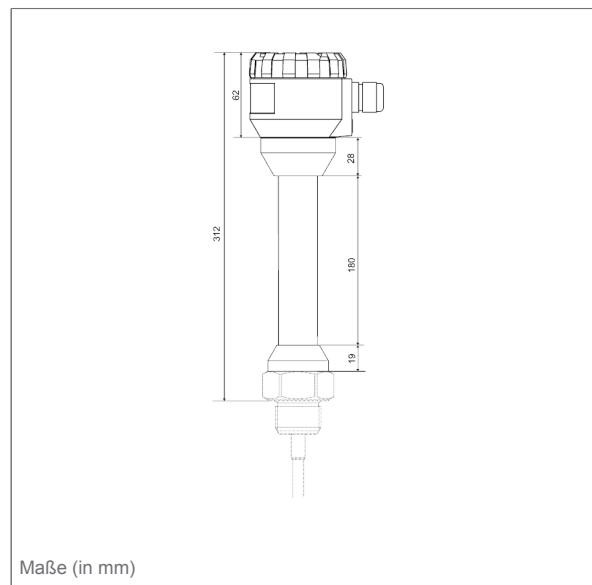


Technische Zeichnungen

Puls-Reflex-Füllstandmessgeräte PulsFox® PMG 20

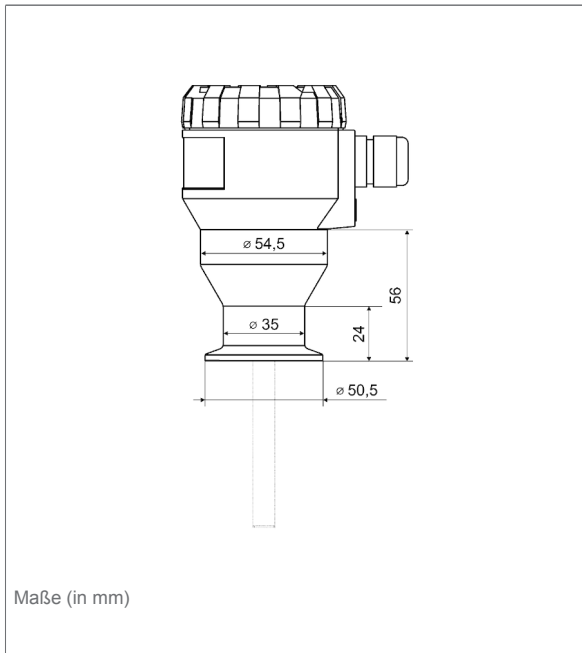


PulsFox® PMG 20 Hochtemperatursausführung

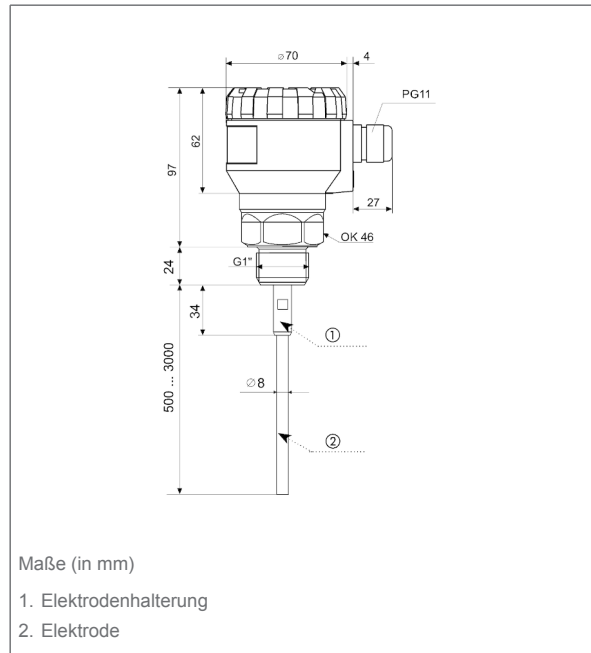




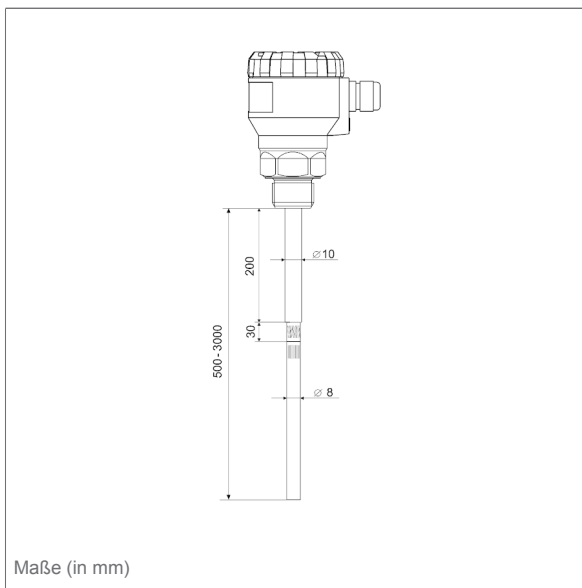
PulsFox® PMG 20 mit Prozessanschluss TriClamp 1"



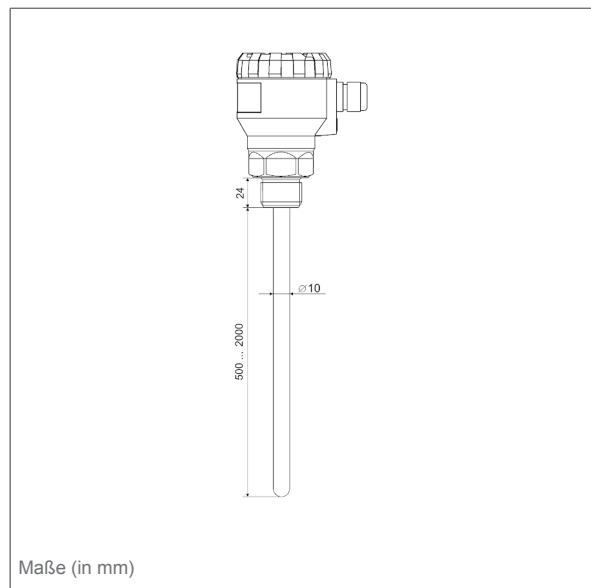
PulsFox® PMG 20 MS - 20 mit starrer Monosonde



PulsFox® PMG 20 MS - 21 mit starrer Monosonde (teilisoliert)

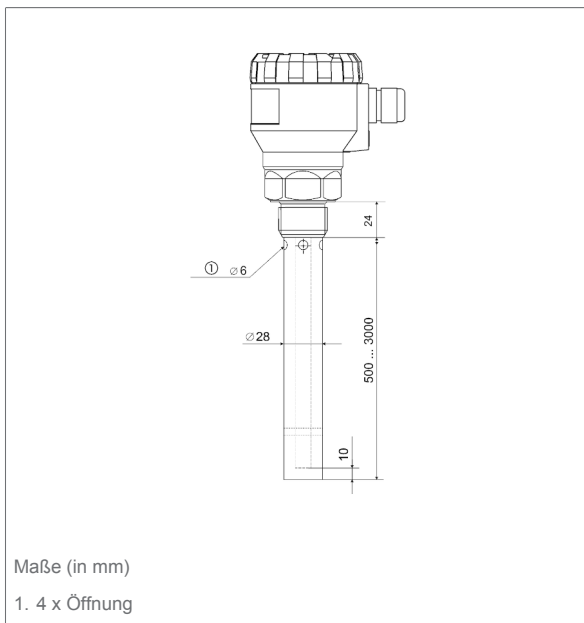


PulsFox® PMG 20 MS - 22 mit starrer Monosonde (PFA-Isolierung) – PulsFox® PMG 20 MS - 23 mit starrer Monosonde (FEP-Isolierung)

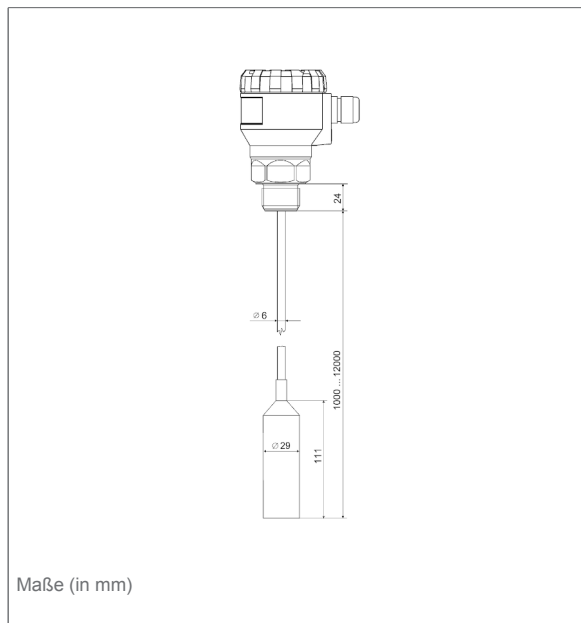




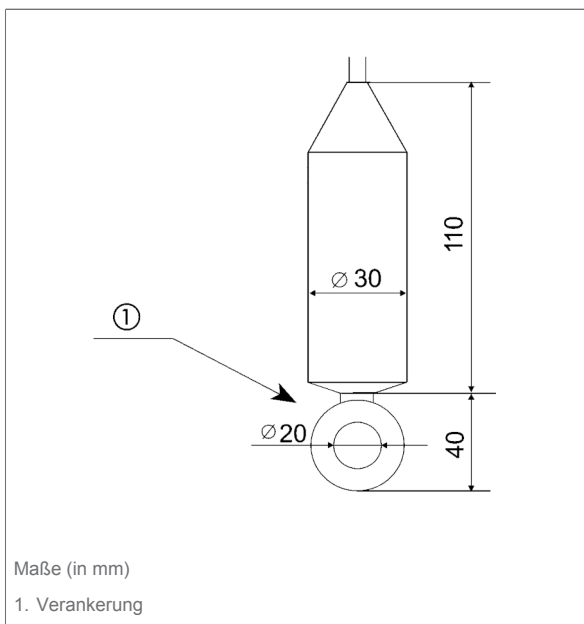
PulsFox® PMG 20 KX - 40 mit Koaxsonde



PulsFox® PMG 20 MF - 61 mit flexibler Monosonde (FEP/PTFE-Isolierung)



PulsFox® PMG 20 - 62/63 Verankerungsöse



PulsFox® PMG 20 MF - 60/62/63 mit flexibler Monosonde

