

Betriebsanleitung



Leckanzeige-Sichtgerät

LAS

Typ: LAS 24
Typ: LAS 24 E
Typ: LAS 24 EK
Typ: LAS 39
Typ: LAS 39 E
Typ: LAS 39 EK
Typ: LAS 72
Typ: LAS 72 E
Typ: LAS 230

Copyright 2019 AFRISO-EURO-INDEX GmbH. Alle Rechte vorbehalten.



Lindenstraße 20
74363 Güglingen
Telefon +49 7135-102-0
Service +49 7135-102-211
Telefax +49 7135-102-147
info@afriso.com
www.afriso.com

1 Über diese Betriebsanleitung

Diese Betriebsanleitung beschreibt die Leckanzeige-Sichtgeräte „LAS 24 (E, EK)“ / „LAS 39 (E, EK)“ / „LAS 72 (E)“ / „LAS 230“ (im folgenden auch „Produkt“). Diese Betriebsanleitung ist Teil des Produkts.

- Sie dürfen das Produkt erst benutzen, wenn Sie die Betriebsanleitung vollständig gelesen und verstanden haben.
- Stellen Sie sicher, dass die Betriebsanleitung für alle Arbeiten an und mit dem Produkt jederzeit verfügbar ist.
- Geben Sie die Betriebsanleitung und alle zum Produkt gehörenden Unterlagen an alle Benutzer des Produkts weiter.
- Wenn Sie der Meinung sind, dass die Betriebsanleitung Fehler, Widersprüche oder Unklarheiten enthält, wenden Sie sich vor Benutzung des Produkts an den Hersteller.

Diese Betriebsanleitung ist urheberrechtlich geschützt und darf ausschließlich im rechtlich zulässigen Rahmen verwendet werden. Änderungen vorbehalten.

Für Schäden und Folgeschäden, die durch Nichtbeachtung dieser Betriebsanleitung sowie Nichtbeachten der am Einsatzort des Produkts geltenden Vorschriften, Bestimmungen und Normen entstehen, übernimmt der Hersteller keinerlei Haftung oder Gewährleistung.

2 Informationen zur Sicherheit

2.1 Warnhinweise und Gefahrenklassen

In dieser Betriebsanleitung finden Sie Warnhinweise, die auf potenzielle Gefahren und Risiken aufmerksam machen. Zusätzlich zu den Anweisungen in dieser Betriebsanleitung müssen Sie alle am Einsatzort des Produktes geltenden Bestimmungen, Normen und Sicherheitsvorschriften beachten. Stellen Sie vor Verwendung des Produktes sicher, dass Ihnen alle Bestimmungen, Normen und Sicherheitsvorschriften bekannt sind und dass sie befolgt werden.

Warnhinweise sind in dieser Betriebsanleitung mit Warnsymbolen und Signalwörtern gekennzeichnet. Abhängig von der Schwere einer Gefährdungssituation werden Warnhinweise in unterschiedliche Gefahrenklassen unterteilt.



WARNUNG

WARNUNG macht auf eine möglicherweise gefährliche Situation aufmerksam, die bei Nichtbeachtung einen schweren oder tödlichen Unfall oder Sachschäden zur Folge haben kann.

HINWEIS

HINWEIS macht auf eine möglicherweise gefährliche Situation aufmerksam, die bei Nichtbeachtung Sachschäden zur Folge haben kann.

Zusätzlich werden in dieser Betriebsanleitung folgende Symbole verwendet:



Dies ist das allgemeine Warnsymbol. Es weist auf die Gefahr von Verletzungen und Sachschäden hin. Befolgen Sie alle im Zusammenhang mit diesem Warnsymbol beschriebenen Hinweise, um Unfälle mit Todesfolge, Verletzungen und Sachschäden zu vermeiden.

2.2 Bestimmungsgemäße Verwendung

Dieses Produkt eignet sich ausschließlich als Teil eines Leckanzeigesystems für oberirdische doppelwandige Behälter zur Lagerung wassergefährdender Flüssigkeiten.

Die Dichte der in den Behältern gelagerten Flüssigkeiten darf maximal $1,0 \text{ kg/dm}^3$ betragen.

Die Produkte werden unter atmosphärischen Bedingungen für folgende Behälter (Tanks) eingesetzt:

- Geeignete Überwachungsräume oberirdischer, drucklos betriebener Behälter mit bauaufsichtlichem Verwendbarkeitsnachweis
- Alle doppelwandigen Behälter mit allgemeiner bauaufsichtlicher Zulassung, aus der hervorgeht, dass die Behälter zum Anschluss an die oben genannten Produkte geeignet sind
- Alle doppelwandigen Behälter in Sonderbauweise mit Prüfzeugnis aus dem hervorgeht, dass der Überwachungsraum als Teil eines Leckanzeigerätes auf Flüssigkeitsbasis geeignet ist

Typ	Nutzzinhalt (Liter)	Verwendung bei Tanks mit Leckanzeigeflüssigkeitsmengen bis maximal (Liter)
LAS 24 (E, EK)	0,7	24
LAS 39 (E, EK)	1,1	39
LAS 72 (E)	2,1	72
LAS 230	6,6	232

Tabelle 1: Leckanzeigeflüssigkeitsmengen

Dabei entsprechen 1 Liter Nutzzinhalt im Produkt 35 Liter Leckanzeigeflüssigkeit im Überwachungsraum.

Bei Überschreitung der Grenzen für die Leckanzeigeflüssigkeitsmengen müssen Zusatzbehälter eingesetzt werden, die parallel zum Produkt anzuschließen sind (siehe Kapitel "Montage").

Die Zusatzbehälter haben einen Nutzzinhalt von je 4,5 Litern. Die erforderliche Anzahl der Zusatzbehälter geht aus der folgenden Tabelle hervor.

Anzahl der Zusatzbehälter	Nutzhalt LAS samt Zusatzbehälter (Liter)	Maximal Leckanzeigeflüssigkeitsmenge im Überwachungsraum (Liter)
LAS 72 (E)		
0	2,1	72
1	6,6	230
2	11,1	387
3	15,6	545
4	20,1	700 (Baumform 1975-1985)
LAS 230		
0	6,6	232
1	11,1	389
2	15,6	547
3	20,1	704 (Baumform 1975-1985)
4	24,6	862 (Baumform 1975-1985)

Tabelle 2: Erforderliche Zusatzbehälter für Tanks (nach DIN 6616 und DIN 6618-3)

Die Zusatzbehälter sind durch EPDM-Schläuche untereinander und mit dem Produkt verbunden. Der EPDM-Schlauch 20 x 3 mm (LW = 14 mm) ist unter 3.12/BAM/2090/84 für AFRISO-EURO-INDEX GmbH zugelassen.

Das Produkt vom Typ „LAS 24 EK“ und „LAS 39 EK“ mit Kippventil eignen sich für transportable Behälter.

Das Kippventil belüftet das Leckanzeigesystem und sichert vor Verlust von Leckanzeigeflüssigkeit während Transport und Umfüllvorgängen.

Für den Leckanzeigertyp „LAS 72 E“ dürfen nur schwarze Zusatzleckanzeigeflüssigkeitsbehälter aus dem Werkstoff GM 9350 C Hostalen mit einem Oberflächenwiderstand von < 109 Ohm verwendet werden. Die Leckanzeigertypen „LAS 24 (E, EK)“ und „LAS 39 (E, EK)“ dürfen nur ohne Zusatzleckanzeigeflüssigkeitsbehälter betrieben werden.

Für den Leckanzeigertyp „LAS 72“ und „LAS 230“ dürfen auch naturweiße Zusatzleckanzeigeflüssigkeitsbehälter aus dem Werkstoff 5021 D Lupolen verwendet werden, wenn diese ausschließlich für Innenräume eingesetzt werden.

Eine andere Verwendung ist nicht bestimmungsgemäß und verursacht Gefahren.

Stellen Sie vor Verwendung des Produkts sicher, dass das Produkt für die von Ihnen vorgesehene Verwendung geeignet ist. Berücksichtigen Sie dabei mindestens folgendes:

- Alle am Einsatzort geltenden Bestimmungen, Normen und Sicherheitsvorschriften
- Alle für das Produkt spezifizierten Bedingungen und Daten
- Die Bedingungen der von Ihnen vorgesehenen Anwendung

Führen Sie darüber hinaus eine Risikobeurteilung in Bezug auf die konkrete, von Ihnen vorgesehene Anwendung nach einem anerkannten Verfahren durch und treffen Sie entsprechend dem Ergebnis alle erforderlichen Sicherheitsmaßnahmen. Berücksichtigen Sie dabei auch die möglichen Folgen eines Einbaus oder einer Integration des Produkts in ein System oder in eine Anlage.

Führen Sie bei der Verwendung des Produkts alle Arbeiten ausschließlich unter den in der Betriebsanleitung und auf dem Typenschild spezifizierten Bedingungen und innerhalb der spezifizierten technischen Daten und in Übereinstimmung mit allen am Einsatzort geltenden Bestimmungen, Normen und Sicherheitsvorschriften durch.

2.3 Vorhersehbare Fehlanwendung

Das Produkt darf insbesondere in folgenden Fällen und für folgende Zwecke nicht angewendet werden:

- In Verbindung mit Produkten, die direkt oder indirekt menschlichen, gesundheits- oder lebenssichernden Zwecken dienen, oder durch deren Betrieb Gefahren für Mensch, Tier oder Sachwerte entstehen können.

2.4 Qualifikation des Personals

Arbeiten an und mit diesem Produkt dürfen nur von Fachkräften vorgenommen werden, die den Inhalt dieser Betriebsanleitung und alle zum Produkt gehörenden Unterlagen kennen und verstehen.

Die Fachkräfte müssen aufgrund ihrer fachlichen Ausbildung, Kenntnisse und Erfahrungen in der Lage sein, mögliche Gefährdungen vorherzusehen und zu erkennen, die durch den Einsatz des Produkts entstehen können.

Den Fachkräften müssen alle geltenden Bestimmungen, Normen und Sicherheitsvorschriften, die bei Arbeiten an und mit dem Produkt beachtet werden müssen, bekannt sein.

2.5 Persönliche Schutzausrüstung

Verwenden Sie immer die erforderliche persönliche Schutzausrüstung. Berücksichtigen Sie bei Arbeiten an und mit dem Produkt auch, dass am Einsatzort Gefährdungen auftreten können, die nicht direkt vom Produkt ausgehen.

2.6 Veränderungen am Produkt

Führen Sie ausschließlich solche Arbeiten an und mit dem Produkt durch, die in dieser Betriebsanleitung beschrieben sind. Nehmen Sie keine Veränderungen vor, die in dieser Betriebsanleitung nicht beschrieben sind.

3 Transport und Lagerung

Das Produkt kann durch unsachgemäßen Transport und Lagerung beschädigt werden.

HINWEIS

UNSACHGEMÄSSE HANDHABUNG

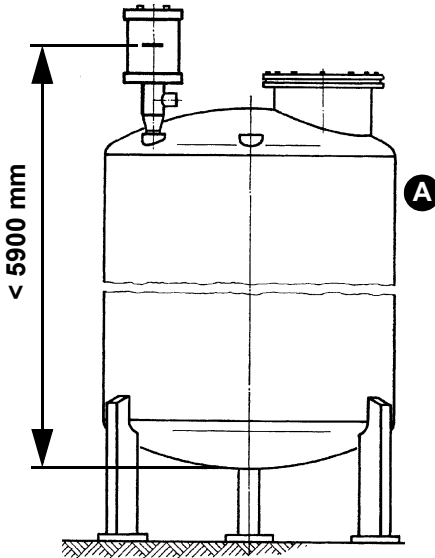
- Stellen Sie sicher, dass während des Transports und der Lagerung des Produkts die spezifizierten Umgebungsbedingungen eingehalten werden.
- Benutzen Sie für den Transport die Originalverpackung.
- Lagern Sie das Produkt nur in trockener, sauberer Umgebung.
- Stellen Sie sicher, dass das Produkt bei Transport und Lagerung stoßgeschützt ist.

Nichtbeachtung dieser Anweisungen kann zu Sachschäden führen.

4 Produktbeschreibung

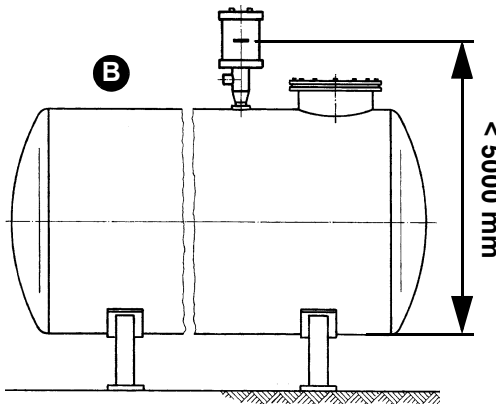
Die Produkte sind Leckanzeiger für Flüssigkeitssysteme zum Einsatz in oberirdischen doppelwandigen Behältern (Tanks) zur Lagerung brennbarer Flüssigkeiten.

4.1 Anwendungsbeispiel(e)



A. DIN 6618-3 doppelwandig

Abbildung 1: LAS 24 (E), LAS 39 (E), LAS 72 (E) am stehenden Tank (nach DIN 6618-3). LAS 230 entsprechend



B. DIN 6616 doppelwandig

Abbildung 2: LAS 24 (E), LAS 39 (E), LAS 72 (E) am liegenden zylindrischen Tank (nach DIN 6616). LAS 230 entsprechend

4.2 Funktion

Das Produkt und der Überwachungsraum des doppelwandigen Tanks sind durch eine Rohrleitung (Standrohr) miteinander verbunden.

Eventuell vorhandene Zusatzbehälter sind unter Verwendung geeigneter Schläuche auch mit dem Überwachungsraum verbunden.

Überwachungsraum, Rohrleitung und das Produkt sind mit einer (BAM) zugelassenen Leckanzeigeflüssigkeit bis zur sichtbaren Höhenmarkierung am Plexiglaszylinder gefüllt.

Der Überwachungsraum ist undicht (Alarmfall), wenn der Flüssigkeitsspiegel im Plexiglaszylinder kontinuierlich fällt oder das gerade noch sichtbare Minimum (Unterkante des Plexiglaszylinders) erreicht hat.

4.3 Zulassungsdokumente, Bescheinigungen, Erklärungen

Das Produkt entspricht:

Zulassungen:

- Allgemeine bauaufsichtliche Zulassung Z 65.24-381

4.4 Technische Daten

Parameter	Wert
Allgemeine Daten	
Abmessungen Gehäuse (Ø x H): LAS 24 LAS 39 LAS 72 LAS 230	160 x 170 mm 160 x 310 mm 160 x 440 mm 210 x 540 mm
Gewicht LAS 24 LAS 39 LAS 72 LAS 230	1,0 kg 2,0 kg 2,8 kg 3,8 kg
Anschlussgewinde	R1
Material	
Gehäusedeckel	Edelstahl
Gehäuseboden	Edelstahl
Dichtring	EPDM, SH 50
Zylinder	Plexiglas, 4 oder 5 mm dick
Gitterzylinder	Stahl verzinkt
Anschlussstück	Messing
Spannbolzen	Messing
Temperatureinsatzbereich	
Lagerung	-20/+60 °C

5 Montage



WARNUNG

AUSTRETENDES MEDIUM

- Stellen Sie sicher, dass vor der Montage alle erforderlichen Schutzmaßnahmen getroffen werden.
- Verwenden Sie die persönliche Schutzausrüstung, die für das Medium erforderlich ist.

Nichtbeachtung dieser Anweisung kann zu Tod, schweren Verletzungen oder Sachschäden führen.

5.1 Produkt montieren

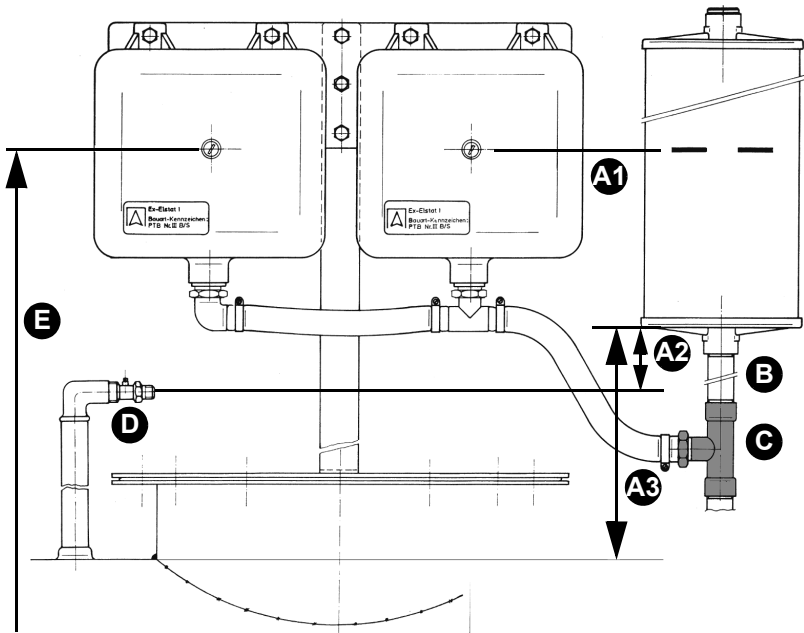
1. Installieren Sie das Produkt über dem Tankscheitel, dass sich die Unterkante des Produkt mindestens 300 mm über dem Tankscheitel befindet, wobei gleichzeitig ein Druck von 590 mbar im Sohlenbereich des Überwachungsraumes nicht überschritten werden darf.
2. Umwickeln Sie das Außengewinde am Standrohr mit einem geeignetem Dichtmaterial.
3. Schrauben Sie das Außengewinde des Standrohrs in die Gewindemuffe am Tank ein.
 - Bei Verwendung von Reduzierungen darf ein Innendurchmesser von 13 mm nicht unterschritten werden.

Zur Ausführung mit Zusatzbehältern gehört ein Stativ.

4. Befestigen Sie das Stativ nach dem Lösen an der Domdeckelschraube
 - Stellen Sie bei der Montage der Verbindungsschläuche zu Zusatzbehältern sicher, dass die Schläuche nicht geknickt werden.
5. Verwenden Sie nur Rohre und Fittings, die innen nicht verzinkt sind.

Für das Produkt ist ein Prüfventil erforderlich. Das LAG-Montage-Set enthält ein Prüfventil aus Messing R $\frac{3}{4}$ x $\frac{1}{2}$ und weiteres Anschluss-Material.

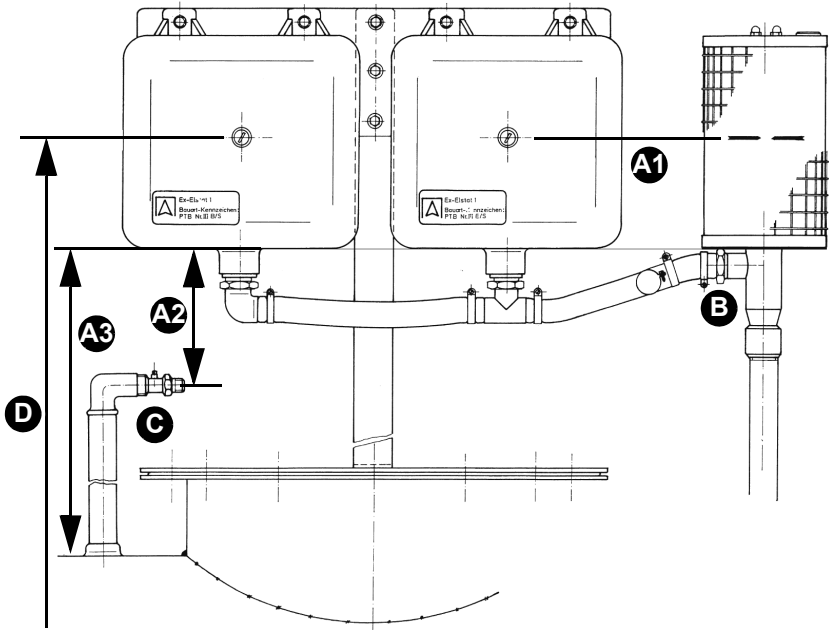
6. Montieren Sie das Prüfventil mindestens 100 mm tiefer als die Unterkante des Produkts. Unter dem Prüfventil muss freier Platz für ein Auffanggefäß bleiben.
7. Montieren Sie das Prüfventil an der zweiten Gewindemuffe des Überwachungsraums auf dieselbe Weise wie für das Produkt beschrieben.



- A. Einbauhöhe unbedingt einhalten
 - A1 = Füllhöhe
 - A2 = Minimal 100 mm
 - A3 = Minimal 300 mm
- B. Rohrstück (im Lieferumfang des LAS 230 enthalten)
- C. T-Stück (nicht im Lieferumfang enthalten; nicht über AFRISO zu beziehen)
- D. Prüfventil
- E. Bis zur Tanksohle: Maß „X“

Abbildung 3: Montagebeispiel „LAS 230“

Tankart	Maß „X“
Stehende Tanks nach DIN 6618-3	Max. 5,90 m
Liegende zylindrische Tanks nach DIN 6616	Max. 5,00 m



- A. Einbauhöhe unbedingt einhalten C. Prüfventil
 - A1 = Füllhöhe
 - A2 = Minimal 100 mm
 - A3 = Minimal 300 mm
- B. Muffe und Rohrstück gehören zum Erweiterungsmaterial für Zusatzbehälter
- D. Bis zur Tanksohle: Maß „X“

Abbildung 4: Montagebeispiel „LAS 72“

Tankart	Maß „X“
Stehende Tanks nach DIN 6618-3	Max. 5,90 m
Liegende zylindrische Tanks nach DIN 6616	Max. 5,00 m

6 Inbetriebnahme

6.1 Produkt in Betrieb nehmen

HINWEIS

UNZULÄSSIGE LECKANZEIGEFLÜSSIGKEIT

Bei Verwendung nicht zugelassener oder falsch gemischter Leckanzeigeflüssigkeiten kann es zu chemischen Reaktionen und Fehlfunktionen am Produkt.

- Mischen Sie ausschließlich Leckanzeigeflüssigkeiten, die zu selben Gruppe von Leckanzeigeflüssigkeiten gehören.

Nichtbeachtung dieser Anweisungen kann zu Sachschäden führen.



WARNUNG

CHEMISCHE REAKTIONEN

- Verwenden Sie ausschließlich die in dieser Betriebsanleitung spezifizierten zulässigen Leckanzeigeflüssigkeiten.
- Mischen Sie nur solche Leckanzeigeflüssigkeiten, deren Mischung in dieser Betriebsanleitung zugelassen ist.

Nichtbeachtung dieser Anweisung kann zu Tod, schweren Verletzungen oder Sachschäden führen.

Bei dem Auf- oder Nachfüllen des Produkts können folgende Leckanzeigeflüssigkeiten miteinander vermischt werden.

Produkt	BAM-Akz.
ANTIFROGEN N Leckanzeigeflüssigkeit	1.3/9790 - 5.1/3436
LECKFLÜSSIGKEIT (Mader)*	1.3/9790-N1- 5.1/3436-N1
KOREX Leckanzeigeflüssigkeit*	1.3/9790-N1 - 5.1/3436-N1
Leckanzeige-Clariant	1.3/10723-N1 - 5.1/3833-N1
Leckanzeigeflüssigkeit HOECHST*	1.3/10723 - 5.1/3833

*Tabelle 3: Vermischnbare Leckanzeigeflüssigkeiten (Gruppe 1)
(* nicht mehr im Handel)*

Produkt	BAM-Akz.
GLYMIN Leckanzeigeflüssigkeit	1.3/11477 - 5.1/4372
AVILUB Leckanzeigeflüssigkeit	1.3/11477-N1 - 5.1/4372-N1
FAUCH 950 Leckanzeigeflüssigkeit*	1.3/11477-N2 - 5.1/4372-N2
GLYMIN NF Leckanzeigeflüssigkeit	1.4/12481 - 5.1/6035
AVIAGARD NF Leckanzeigeflüssigkeit	1.4/12481-N1 - 5.1/6035-N1

*Tabelle 4: Vermischbare Leckanzeigeflüssigkeiten (Gruppe 2)
(* nicht mehr im Handel)*

Andere Leckanzeigeflüssigkeiten dürfen nicht untereinander vermischt werden.

Doppelwandige Tanks werden mit Leckanzeigeflüssigkeit im Überwachungsraum geliefert. Die eingefüllte Leckanzeigeflüssigkeitsmenge muss bekannt sein. Sie ist am Tank-Typenschild angegeben. Füllen Sie das Produkt und die installierten Zusatzbehälter mit der angegebenen Leckanzeigeflüssigkeit.

1. Stellen Sie ein Auffanggefäß unter das Prüfventil und öffnen Sie es dann.
2. Füllen Sie in die Einfüllöffnung des Produkts Leckanzeigeflüssigkeit nach.
- Dabei entweicht Luft aus dem Prüfventil.
3. Schließen Sie das Prüfventil, sobald Leckanzeigeflüssigkeit ausläuft.
4. Füllen Sie die Leckanzeigeflüssigkeit bis zur Höhenmarkierung in der Mitte des Plexiglaszylinders nach.
5. Schließen Sie die Einfüllöffnung mit dem Verschlussstopfen oder dem Kippventil.
6. Füllen Sie die aufgefangene Leckanzeigeflüssigkeit in den Vorratskanister ein.

6.2 Funktionsprüfung

Führen Sie mindestens einmal pro Jahr ist eine Funktionsprüfung durch.

1. Stellen Sie das Auffanggefäß unter das Prüfventil.
2. Öffnen Sie das Prüfventil.
 - Die Leckanzeigeflüssigkeit muss nun mit einem Volumenstrom von mindestens 0,5 Liter pro Minute auslaufen.
3. Füllen Sie die aufgefangene Leckanzeigeflüssigkeit in den Plexiglaszylinder zurück.

6.3 Alarmfall

Wenn der Flüssigkeitsspiegel im Plexiglaszylinder kontinuierlich fällt oder der Flüssigkeitsspiegel das sichtbare Minimum (Unterkante des Plexiglaszylinders) erreicht hat, muss eine sofortige Überprüfung durch einen zugelassenen Fachbetrieb nach dem WHG durchgeführt werden.

Für die regelmäßige Sichtkontrolle und für den ordnungsgemäßen Betriebszustand des Produkts ist der Betreiber verantwortlich.

7 Betrieb

Das Produkt arbeitet als Überwachungsgerät ohne Bedienelemente. Lecks im Überwachungsraum werden durch Absinken des im Produkts sichtbaren Flüssigkeitspegels angezeigt.

Eine Bedienung des Produkts beschränkt sich somit auf dessen regelmäßige Überwachung.

1. Kontrollieren Sie den Füllstand an der Höhenmarke des Produkts durch Sichtkontrolle bei jeder Gelegenheit, jedoch mindestens einmal pro Monat.

8 Wartung

8.1 Wartungstätigkeiten



WARNUNG

AUSTRETENDES MEDIUM

- Stellen Sie sicher, dass vor dem Ausbau alle erforderlichen Schutzmaßnahmen getroffen werden.
- Verwenden Sie die persönliche Schutzausrüstung, die für das Medium erforderlich ist.

Nichtbeachtung dieser Anweisung kann zu Tod, schweren Verletzungen oder Sachschäden führen.

- ⇒ Stellen Sie sicher, dass die Reinigung nur mit Seifenlauge vorgenommen wird.
 - ⇒ Stellen Sie sicher, dass Sie die Höhenmarkierung am Zylinder immer gut sichtbar ist.
1. Nehmen Sie die notwendigen Reinigungsarbeiten am durchsichtigen Zylinder nach Ablassen der Leckanzeigeflüssigkeit in einen Auffangbehälter (bis zum Standrohr) vor.
 2. Lösen Sie die obere Befestigung.
 3. Nehmen Sie den Deckel und den Zylinder ab.
 4. Reinigen Sie das Produkt mit Seifenlauge.
 5. Bauen Sie nach der Reinigung das Produkt sorgfältig wieder zusammen.
 - Stellen Sie sicher, dass die Dichtung korrekt eingebaut ist.
 6. Füllen Sie das Produkt wieder bis zur Höhenmarkierung mit zulässiger Leckanzeigeflüssigkeit.

9 Störungsbeseitigung

Störungen, die nicht durch die im Kapitel beschriebenen Maßnahmen beseitigt werden können, dürfen nur durch den Hersteller behoben werden.

10 Außerbetriebnahme und Entsorgung

Entsorgen Sie das Produkt nach den geltenden Bestimmungen, Normen und Sicherheitsvorschriften.

1. Demontieren Sie das Produkt (siehe Kapitel "Montage" in umgekehrter Reihenfolge).
2. Entsorgen Sie die Leckanzeigeflüssigkeit nach den geltenden Bestimmungen und Vorschriften.
3. Entsorgen Sie das Produkt.

11 Rücksendung

Vor einer Rücksendung Ihres Produkts müssen Sie sich mit uns in Verbindung setzen.

12 Gewährleistung

Informationen zur Gewährleistung finden Sie in unseren Allgemeinen Geschäftsbedingungen im Internet unter www.afriso.com oder in Ihrem Kaufvertrag.


13 Ersatzteile und Zubehör



HINWEIS**UNGEEIGNETE TEILE**

- Verwenden Sie nur Original Ersatz- und Zubehörteile des Herstellers.

Nichtbeachtung dieser Anweisung kann zu Sachschäden führen.

Produkt

Artikelbezeichnung	Art.-Nr.	Abbildung
Leckanzeige-Sichtgerät „LAS 24“	43515	-
Leckanzeige-Sichtgerät „LAS 24 E“	43516	-
Leckanzeige-Sichtgerät „LAS 24 EK“	43517	
Leckanzeige-Sichtgerät „LAS 39“	43526	-
Leckanzeige-Sichtgerät „LAS 39 E“	43525	-

Artikelbezeichnung	Art.-Nr.	Abbildung
Leckanzeige-Sichtgerät „LAS 39 EK“	43555	-
Leckanzeige-Sichtgerät „LAS 72“	43528	
Leckanzeige-Sichtgerät „LAS 72 E“	43527	-
Leckanzeige-Sichtgerät „LAS 230“	43550	

Ersatzteile und Zubehör

Artikelbezeichnung	Art.-Nr.	Abbildung
LAG-Montage-Set	40540	-
Montageset LAS 0 (Prüfventil)	43529	-
Montageset LAS 1 (1 Zusatzbehälter)	43530	-
Montageset LAS 2 (2 Zusatzbehälter)	43531	-
Montageset LAS 3 (3 Zusatzbehälter)	43532	-
Montageset LAS 4 (4 Zusatzbehälter)	43533	-
Plexiglaszylinder „LAS 24“	09 02 100011	
Plexiglaszylinder „LAS 39“	0902100003B4	-
Plexiglaszylinder „LAS 72“	0902100003B1	-
Plexiglaszylinder „LAS 230“	0902170003B1	-
Kippventil	09 02 14	-

14 Anhang

14.1 Liste der Leckanzeigeflüssigkeiten für Leckanzeiger

Die aufgeführten Leckanzeigeflüssigkeiten sind von der Bundesanstalt für Materialforschung und -prüfung (BAM) geprüft worden und dürfen für Leckanzeiger für Flüssigkeitssysteme verwendet werden.

Sie sind auf ihre fungizide Wirkung und auf ihre Verträglichkeit mit den brennbaren Flüssigkeiten Heizöl EL, Dieseldieselkraftstoff und Vergaserkraftstoff geprüft worden. Nichtbrennbare, wassergefährdende Flüssigkeiten dürfen in den Behältern nur gelagert werden, wenn sichergestellt ist, dass sie mit der verwendeten Leckanzeigeflüssigkeit keine gefährlichen chemischen Reaktionen auslösen. Ansonsten ist entsprechend den Zulassungsgrundsätzen für Leckanzeigergeräte eine Prüfung der Verträglichkeit nach Nr. 5.443 durch eine vom DIBt anerkannte Prüfstelle vornehmen zu lassen.

Andere Leckanzeigeflüssigkeiten dürfen für Überwachungsräume doppelwandiger Behälter (Tanks) nicht verwendet werden.

Die Leckanzeigeflüssigkeit muss der vom DIBt herausgegebenen „Liste der Leckanzeigeflüssigkeiten für Überwachungsräume doppelwandiger Behälter oder doppelwandiger Rohrleitungen (Stand Dezember 2010)“ entsprechen.

**Liste der Leckanzeigeflüssigkeiten für Überwachungsräume
doppelwandiger Behälter oder doppelwandiger Rohrleitungen
(Stand Dezember 2010)**

Die Leckanzeigeflüssigkeiten wurden von der Bundesanstalt für Materialforschung und –prüfung (BAM) Berlin nach den Zulassungsgrundsätzen des DIBt für Leckanzeigeräte für Behälter (ZG-LAGB) und Rohrleitungen (ZG-LAGR) geprüft. Die Leckanzeigeflüssigkeiten genügen den Anforderungen beim Lagern und Transport von

- Heizöl EL
- Dieselmotortreibstoff
- Ottomotortreibstoff
- Superottomotortreibstoff
- Fettsäure-Methylester (Biodiesel/Bioheizöl)
- Gemische von Heizöl EL bzw. Dieselmotortreibstoff und Fettsäure-Methylester
- Ethanol
- Gemische von Ottomotortreibstoff und Ethanol
- Pflanzenöle.

Bei Verwendung der Leckanzeigeflüssigkeiten sind die wasserrechtlichen Regelungen zu beachten.

Firma	Produkt	BAM-Aktenzeichen
BASF AG Carl-Bosch-Str.38 D-67063 Ludwigshafen am Rhein	GLYMIN Leckanzeigeflüssigkeit	1.3/11477 - 5.1/4372
	GLYMIN NF Leckanzeigeflüssigkeit	1.4/12481 - 5.1/6035
Biesterfeld, Wilhelm E. H. Chemikalien Großhandel Ferdinandstr. 41 D-20095 Hamburg	WBC 962 Leckanzeigeflüssigkeit	1.3/11805 - 5.1/4836
Clariant SE Am Unisys Park 1 65843 Sulzbach	ANTIFROGEN N Leckanzeigeflüssigkeit	1.3/9790 - 5.1/3436
	Leckanzeige-Clariant	1.3/10723 - N1-5.1/3833-N1
Sasol Germany GmbH Paul-Baumann-Str. 1 D-45772 Marl-Westfalen	ILEXAN – Leckanzeigeflüssigkeit - Konzentrat	1.3/9829 – 5.1/3465
Deutsche AVIA Mineralöl GmbH Einsteinstr. 169 D-81675 München	AVILUB Leckanzeigeflüssigkeit	1.3/11477-N1 - 5.1/4372-N1
	AVIAGARD NF Leckanzeigeflüssigkeit	1.4/12481-N1 - 5.1/6035-N1
Deutsche Shell AG Kennedyallee 120 D-60596 Frankfurt am Main	GLYCOSHELL 1 Leckanzeigeflüssigkeit	1.3/4281 – 5.1/3457

Firma	Produkt	BAM-Aktenzeichen
Dow Deutschland Am Kronberger Hang 4 D-65824 Schwalbach	DOWCAL 10 Leckanzeigeflüssigkeit	1.3/11621 – 5.1/4543
	DOWCAL 20 Leckanzeigeflüssigkeit	1.3/9557 – 5.1/3371
Hanf und Nelles Paul-Thomas-Str. 49 D-40589 Düsseldorf	GLYCOSHELL 1-0 Leckanzeigeflüssigkeit	VII.4/13068 – IV.1/6759

Beim Auf- oder Nachfüllen der Leckanzeigesysteme dürfen nur folgende Leckanzeigeflüssigkeiten miteinander vermischt werden:

ANTIFROGEN N Leckanzeigeflüssigkeit	BAM-Akz. 1.3/9790 – 5.1/3436
LECKFLÜSSIGKEIT (Mader) *	BAM-Akz. 1.3/9790-N1 – 5.1/3436-N1
KOREX Leckanzeigeflüssigkeit *	BAM-Akz. 1.3/9790-N1 – 5.1/3436-N1
Leckanzeige-Clariant	BAM-Akz. 1.3/10723-N1 – 5.1/3833-N1
Leckanzeigeflüssigkeit HOECHST *	BAM-Akz. 1.3/10723 – 5.1/3833

Weiterhin dürfen folgende Leckanzeigeflüssigkeiten miteinander vermischt werden:

GLYMIN Leckanzeigeflüssigkeit	BAM-Akz. 1.3/11477 – 5.1/4372
AVILUB Leckanzeigeflüssigkeit	BAM-Akz. 1.3/11477-N1 – 5.1/4372-N1
FAUCH 950 Leckanzeigeflüssigkeit *	BAM-Akz. 1.3/11477-N2 – 5.1/4372-N2
GLYMIN NF Leckanzeigeflüssigkeit	BAM-Akz. 1.4/12481 – 5.1/6035
AVIAGARD NF Leckanzeigeflüssigkeit	BAM-Akz. 1.4/12481-N1 – 5.1/6035-N1

* nicht mehr im Handel

Herausgeber
Deutsches Institut für Bautechnik – DIBt –
Anstalt des öffentlichen Rechts
Kolonnenstraße 30 B
10829 Berlin

Telefon: 030/78730-0
Telefax: 030/78730-320
eMail: dibt@dibt.de www.dibt.de

14.2 Allgemeine bauaufsichtliche Zulassung (Deutschland)

⇒ Benötigen Sie die Zulassungsunterlagen in Ihrer Sprache, fordern Sie diese bitte bei uns an.

 <p>Allgemeine bauaufsichtliche Zulassung/ Allgemeine Bauartgenehmigung</p>	<p>Deutsches Institut für Bautechnik</p> 
	<p>Zulassungsstelle für Bauprodukte und Bauarten Bautechnisches Prüfamt</p> <p>Eine vom Bund und den Ländern gemeinsam getragene Anstalt des öffentlichen Rechts Mitglied der EOTA, der UEAtc und der WFTAO</p>
<p>Nummer: Z-65.24-381</p>	<p>Geltungsdauer vom: 2. August 2019 bis: 2. August 2024</p>
<p>Antragsteller: Afriso-Euro-Index GmbH Lindenstraße 20 74363 Güglingen</p>	
<p>Gegenstand dieses Bescheides: Leckanzeiger nach dem Flüssigkeitssystem der Typen LAS 24 (E, EK), LAS 39 (E, EK), LAS 72 (E) und LAS 230</p>	
<p>Der oben genannte Regelungsgegenstand wird hiermit allgemein bauaufsichtlich zugelassen/genehmigt. Dieser Bescheid umfasst sechs Seiten und eine Anlage. Der Gegenstand ist erstmals am 7. Juli 2004 allgemein bauaufsichtlich zugelassen worden.</p>	
	
<p>DIBt Kolonnenstraße 30 B D-10829 Berlin Tel.: +49 30 78730-0 Fax: +49 30 78730-320 E-Mail: dibt@dibt.de www.dibt.de</p>	

Allgemeine bauaufsichtliche Zulassung/
Allgemeine Bauartgenehmigung
Nr. Z-65.24-381

Seite 2 von 6 | 8. Juli 2019

I ALLGEMEINE BESTIMMUNGEN

- 1 Mit diesem Bescheid ist die Verwendbarkeit bzw. Anwendbarkeit des Regelungsgegenstandes im Sinne der Landesbauordnungen nachgewiesen.
- 2 Dieser Bescheid ersetzt nicht die für die Durchführung von Bauvorhaben gesetzlich vorgeschriebenen Genehmigungen, Zustimmungen und Bescheinigungen.
- 3 Dieser Bescheid wird unbeschadet der Rechte Dritter, insbesondere privater Schutzrechte, erteilt.
- 4 Dem Verwender bzw. Anwender des Regelungsgegenstandes sind, unbeschadet weiter gehender Regelungen in den "Besonderen Bestimmungen", Kopien dieses Bescheides zur Verfügung zu stellen. Zudem ist der Verwender bzw. Anwender des Regelungsgegenstandes darauf hinzuweisen, dass dieser Bescheid an der Verwendungs- bzw. Anwendungsstelle vorliegen muss. Auf Anforderung sind den beteiligten Behörden ebenfalls Kopien zur Verfügung zu stellen.
- 5 Dieser Bescheid darf nur vollständig vervielfältigt werden. Eine auszugsweise Veröffentlichung bedarf der Zustimmung des Deutschen Instituts für Bautechnik. Texte und Zeichnungen von Werbeschriften dürfen diesem Bescheid nicht widersprechen, Übersetzungen müssen den Hinweis "Vom Deutschen Institut für Bautechnik nicht geprüfte Übersetzung der deutschen Originalfassung" enthalten.
- 6 Dieser Bescheid wird widerruflich erteilt. Die Bestimmungen können nachträglich ergänzt und geändert werden, insbesondere, wenn neue technische Erkenntnisse dies erfordern.
- 7 Dieser Bescheid bezieht sich auf die von dem Antragsteller gemachten Angaben und vorgelegten Dokumente. Eine Änderung dieser Grundlagen wird von diesem Bescheid nicht erfasst und ist dem Deutschen Institut für Bautechnik unverzüglich offenzulegen.
- 8 Die von diesem Bescheid umfasste allgemeine Bauartgenehmigung gilt zugleich als allgemeine bauaufsichtliche Zulassung für die Bauart.

Z40855.19

1.65.24-19/19

Allgemeine bauaufsichtliche Zulassung/
Allgemeine Bauartgenehmigung
Nr. Z-65.24-381

Seite 3 von 6 | 8. Juli 2019

II BESONDERE BESTIMMUNGEN

1 Regelungsgegenstand und Verwendungs- bzw. Anwendungsbereich

(1) Gegenstand dieses Bescheides sind Flüssigkeitsleckanzeiger mit der Typbezeichnung LAS 24, LAS 39, LAS 72 und LAS 230 zur Überwachung doppelwandiger Behälter in Anlagen zum Lagern, Abfüllen und Umschlagen wassergefährdender Flüssigkeiten. Die Leckanzeiger bestehen jeweils aus einem Leckanzeigeflüssigkeitsbehälter, der über eine Rohrleitung (Standrohr) mit dem Überwachungsraum des Behälters verbunden ist (siehe Anlage 1). Undichtheit in den Wandungen des Überwachungsraumes wird durch Absinken des Leckanzeigeflüssigkeitspegels im Leckanzeigeflüssigkeitsbehälter sichtbar.

(2) Die Leckanzeiger dürfen an geeignete Überwachungsräume oberirdischer, drucklos betriebener Behälter angeschlossen werden. Die Dichte der in den Behältern gelagerten Flüssigkeiten darf maximal 1,0 kg/dm³ betragen.

(3) Mit diesem Bescheid wird der Nachweis der Funktionssicherheit des Regelungsgegenstandes im Sinne von Absatz (1) erbracht.

(4) Der Bescheid wird unbeschadet der Bestimmungen und der Prüf- oder Genehmigungsvorbehalte anderer Rechtsbereiche erteilt.

(5) Dieser Bescheid berücksichtigt die wasserrechtlichen Anforderungen an den Regelungsgegenstand. Gemäß § 63 Abs. 4 Nr. 2 und 3 WHG¹ gilt der Regelungsgegenstand damit wasserrechtlich als geeignet.

(6) Die Geltungsdauer dieses Bescheides (siehe Seite 1) bezieht sich auf die Verwendung im Sinne von Einbau des Regelungsgegenstandes und nicht auf die Verwendung im Sinne der späteren Nutzung.

2 Bestimmungen für das Bauprodukt

2.1 Allgemeines

Der Leckanzeiger und seine Teile müssen den Besonderen Bestimmungen und der Anlage dieses Bescheids sowie den beim Deutschen Institut für Bautechnik hinterlegten Angaben entsprechen.

2.2 Zusammensetzung und Eigenschaften

(1) Der Regelungsgegenstand besteht aus einem Leckanzeigeflüssigkeitsbehälter, der als Leckanzeige-Sichtgerät ausgebildet ist, sowie Standrohr und Prüfventil.

Typ LAS 24 (E, EK) für Behälter mit einem Überwachungsraumvolumen bis zu 24 Litern,

Typ LAS 39 (E, EK) für Behälter mit einem Überwachungsraumvolumen bis zu 39 Litern,

Typ LAS 72 (E) für Behälter mit einem Überwachungsraumvolumen bis zu 72 Litern,

Typ LAS 230 für Behälter mit einem Überwachungsraumvolumen bis zu 232 Litern.

(E) für Flüssigkeiten mit Flammpunkten ≤ 55 °C

(EK) mit Kippventil zur Belüftung des Leckanzeigesystems

(2) Durch zusätzliche Leckanzeigeflüssigkeitsbehälter können die Typen LAS 72 und LAS 230 auch an Behälter mit größeren Überwachungsraumvolumina angeschlossen werden, siehe Abschnitt 3 (1).

¹ Wasserhaushaltsgesetz vom 31. Juli 2009 (BGBl. I S. 2585), das zuletzt durch Artikel 1 des Gesetzes vom 18. Juli 2017 (BGBl. I S. 2771) geändert worden ist

Allgemeine bauaufsichtliche Zulassung/
Allgemeine Bauartgenehmigung
Nr. Z-65.24-381

Seite 4 von 6 | 8. Juli 2019

2.3 Herstellung und Kennzeichnung

2.3.1 Herstellung

Die Leckanzeiger dürfen nur im Werk des Antragstellers, Afriso-Euro-Index in 74363 Güglingen, hergestellt werden. Sie müssen hinsichtlich Bauart, Abmessungen und Werkstoffen den in der im DIBt hinterlegten Liste aufgeführten Unterlagen entsprechen.

2.3.2 Kennzeichnung

Die Leckanzeiger, deren Verpackung oder deren Lieferschein müssen vom Hersteller mit dem Übereinstimmungszeichen (Ü-Zeichen) nach den Übereinstimmungszeichen-Verordnungen der Länder gekennzeichnet werden. Die Kennzeichnung darf nur erfolgen, wenn die Voraussetzungen nach Abschnitt 2.4 erfüllt sind.

Zusätzlich sind die zulassungspflichtigen Teile selbst mit folgenden Angaben zu kennzeichnen:

- Hersteller oder Herstellerzeichen¹⁾,
- Typenbezeichnung,
- Serien- oder Chargennummer bzw. Identnummer bzw. Herstelldatum,
- Zulassungsnummer²⁾.

¹⁾ Bestandteil des Ü-Zeichens, das Teil ist nur wiederholt mit diesen Angaben zu kennzeichnen, wenn das Ü-Zeichen nicht direkt auf dem Teil aufgebracht wird.

2.4 Übereinstimmungsbestätigung

2.4.1 Allgemeines

Die Bestätigung der Übereinstimmung der Leckanzeiger mit den Bestimmungen der von dem Bescheid erfassten allgemeinen bauaufsichtlichen Zulassung muss für das Herstellwerk mit einer Übereinstimmungserklärung des Herstellers auf der Grundlage einer werkseigenen Produktionskontrolle und einer Erstprüfung der Leckanzeiger durch eine hierfür anerkannte Prüfstelle erfolgen. Die Übereinstimmungserklärung hat der Hersteller durch Kennzeichnung der Bauprodukte mit dem Übereinstimmungszeichen (Ü-Zeichen) unter Hinweis auf den Verwendungszweck abzugeben.

2.4.2 Werkseigene Produktionskontrolle

(1) Im Herstellwerk ist eine werkseigene Produktionskontrolle einzurichten und durchzuführen. Unter werkseigener Produktionskontrolle wird die vom Hersteller vorzunehmende kontinuierliche Überwachung der Produktion verstanden, mit der dieser sicherstellt, dass die von ihm hergestellten Bauprodukte den Bestimmungen der von dem Bescheid erfassten allgemeinen bauaufsichtlichen Zulassung entsprechen. Im Rahmen der werkseigenen Produktionskontrolle ist eine Stückprüfung jedes Leckanzeigers oder seiner Einzelteile durchzuführen. Durch die Stückprüfung hat der Hersteller zu gewährleisten, dass die Werkstoffe und Maße sowie das fertiggestellte Bauprodukt dem geprüften Baumuster entsprechen und der Leckanzeiger funktionssicher ist.

(2) Die Ergebnisse der werkseigenen Produktionskontrolle sind aufzuzeichnen und auszuwerten. Die Aufzeichnungen müssen mindestens folgende Angaben enthalten:

- Bezeichnung des Leckanzeigers,
- Art der Kontrolle oder Prüfung,
- Datum der Herstellung und der Prüfung,
- Ergebnisse der Kontrollen oder Prüfungen,
- Unterschrift des für die werkseigene Produktionskontrolle Verantwortlichen.

(3) Die Aufzeichnungen sind mindestens fünf Jahre aufzubewahren. Sie sind dem Deutschen Institut für Bautechnik und der zuständigen obersten Bauaufsichtsbehörde auf Verlangen vorzulegen.

Z40855.19

1.65.24-15/19

Allgemeine bauaufsichtliche Zulassung/
Allgemeine Bauartgenehmigung
Nr. Z-65.24-381

Seite 5 von 6 | 8. Juli 2019

(4) Bei ungenügendem Prüfergebnis sind vom Hersteller unverzüglich die erforderlichen Maßnahmen zur Abstellung des Mangels zu treffen. Leckanzeiger, die den Anforderungen nicht entsprechen, sind so zu handhaben, dass eine Verwechslung mit übereinstimmenden ausgeschlossen ist. Nach Abstellung des Mangels ist - soweit technisch möglich und zum Nachweis der Mängelbeseitigung erforderlich - die betreffende Prüfung unverzüglich zu wiederholen.

2.4.3 Erstprüfung durch eine anerkannte Prüfstelle

Im Rahmen der Erstprüfung sind die in den ZG-LAGB aufgeführten Funktionsprüfungen durchzuführen. Wenn die der allgemeinen bauaufsichtlichen Zulassung zugrunde liegenden Nachweise an Proben aus der laufenden Produktion erbracht wurden, ersetzen diese Prüfungen die Erstprüfung.

3 Bestimmungen für Planung und Ausführung

3.1 Planung

(1) Bei größeren als in Abschnitt 2.2 (1) genannten Überwachungsraumvolumina können die Leckanzeiger um Zusatzleckanzeigeflüchtigkeitsbehälter mit je 4,5 Liter Nutzinhalt wie folgt erweitert werden.

- Überwachungsraumvolumen bis zu 230 Liter:
Typ LAS 72 mit einem Zusatzleckanzeigeflüchtigkeitsbehälter,
- Überwachungsraumvolumen bis zu 387 Liter:
Typ LAS 72 mit zwei Zusatzleckanzeigeflüchtigkeitsbehältern,
- Überwachungsraumvolumen bis zu 545 Liter:
Typ LAS 72 mit drei Zusatzleckanzeigeflüchtigkeitsbehältern,
- Überwachungsraumvolumen bis zu 700 Liter:
Typ LAS 72 mit vier Zusatzleckanzeigeflüchtigkeitsbehältern,
- Überwachungsraumvolumen bis zu 389 Liter:
Typ LAS 230 mit einem Zusatzleckanzeigeflüchtigkeitsbehälter,
- Überwachungsraumvolumen bis zu 547 Liter:
Typ LAS 230 mit zwei Zusatzleckanzeigeflüchtigkeitsbehältern,
- Überwachungsraumvolumen bis zu 704 Liter:
Typ LAS 230 mit drei Zusatzleckanzeigeflüchtigkeitsbehältern,
- Überwachungsraumvolumen bis zu 862 Liter:
Typ LAS 230 mit vier Zusatzleckanzeigeflüchtigkeitsbehältern.

(2) Der Leckanzeiger kann an geeignete Überwachungsräume nach Abschnitt 1(2) angeschlossen werden, wenn sich die Unterkannte des Leckanzeiger-Sichtgerätes mindestens 300 mm über dem Behälterscheitel befindet und der Leckanzeigeflüchtigkeitsdruck im Sohlenbereich des Überwachungsraumes mindestens 3 kPa höher ist als der maximale Druck der Lagerflüssigkeit am tiefsten Punkt des Behälters.

(3) Der Leckanzeiger ist für Behälter nach Abschnitt 1 (2) geeignet, die einem Überdruck im Überwachungsraum von mindestens 0,6 bar standhalten.

(4) Die Leckanzeigeflüchtigkeitsfähigkeit muss die Anforderungen der DIN EN 13160-3:2016-12² erfüllen.

(5) Für den Leckanzeigertyp LAS 72E dürfen nur schwarze Zusatzleckanzeigeflüchtigkeitsbehälter aus dem Werkstoff GM 9350 C Hostalen mit einem Oberflächenwiderstand von $< 10^9$ Ohm verwendet werden. Die Leckanzeigertypen LAS 24 (E, EK) und LAS 39 (E, EK) dürfen nur ohne Zusatzleckanzeigeflüchtigkeitsbehälter betrieben werden.

² DIN EN 13160-3:2016-12 Leckanzeigesysteme - Teil 4: Anforderungen und Prüf-/Bewertungsmethoden für sensorbasierte Leckanzeigesysteme

Deutsches
Institut
für
Bautechnik

DIBt

Allgemeine bauaufsichtliche Zulassung/
Allgemeine Bauartgenehmigung
Nr. Z-65.24-381

Seite 6 von 6 | 8. Juli 2019

(6) Für den Leckanzeigertyp LAS 72 und LAS 230 dürfen auch naturweiße Zusatzleckanzeigeflüssigkeitsbehälter aus dem Werkstoff 5021 D Lupolen verwendet werden, wenn diese ausschließlich für Innenräume eingesetzt werden.

3.2 Ausführung

Der Leckanzeiger muss entsprechend Abschnitt 2.3 der Betriebsanleitung des Leckanzeigers³ eingebaut und entsprechend deren Abschnitt 3.1 in Betrieb genommen werden. Mit dem Einbauen, Instandhalten, Instandsetzen und Reinigen des Leckanzeigers dürfen nur solche Betriebe beauftragt werden, die über Kenntnisse des Brand- und Explosionsschutzes verfügen, wenn diese Tätigkeiten an Behältern für Flüssigkeiten mit Flammpunkt $\leq 55^\circ\text{C}$ durchgeführt werden. Über den sachgemäßen Einbau des Leckanzeigers und die ordnungsgemäße Funktion ist eine Bescheinigung auszustellen und dem Betreiber zu übergeben.

4 Bestimmungen für Nutzung, Unterhalt, Wartung und wiederkehrende Prüfungen

(1) Der Leckanzeiger muss entsprechend den Abschnitten 3.2 und 3.3 der Betriebsanleitung betrieben und geprüft und entsprechend Abschnitt 3.4 der Betriebsanleitung gewartet werden. Die Betriebsanleitung ist vom Hersteller mitzuliefern.

(2) Die Funktions- und Betriebssicherheit des Leckanzeigers muss mindestens einmal im Jahr wiederkehrend geprüft werden.

Holger Eggert
Referatsleiter



³ aktuelle Betriebsanleitung auf Grundlage der vom TÜV Nord e.V. geprüften Betriebsanleitung des Leckanzeigers Typ LAS 24 (E,EK), LAS 39 (E,EK), LAS72 (E) und LAS 230 / Druckstand 10.2003

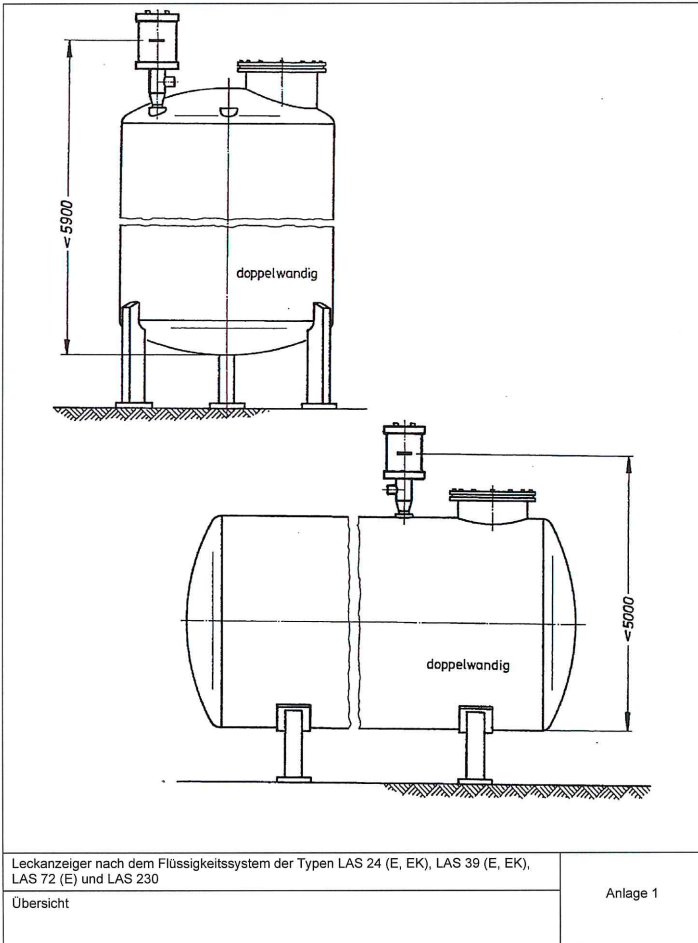
Z40855.19

1.65.24-15/19

Allgemeine bauaufsichtliche Zulassung/
Allgemeine Bauartgenehmigung
Nr. Z-65.24-381 vom 8. Juli 2019

Deutsches
Institut
für
Bautechnik

DIBt



Z40965.19

1.65.24-15/19

Das Produkt nicht am Plexiglaszylinder, sondern mit geeignetem Werkzeug am Fitting einschrauben.

Folgeschäden durch unsachgemäße Montage sind von der Gewährleistung ausgeschlossen!

**Das Produkt ist auf Dichtheit geprüft.
Erkennbar am Flüssigkeitsrest im Produkt.**

Operating instructions



Leak detector, sight glass principle

LAS

Type: LAS 24
Type: LAS 24 E
Type: LAS 24 EK
Type: LAS 39
Type: LAS 39 E
Type: LAS 39 EK
Type: LAS 72
Type: LAS 72 E
Type: LAS 230

Copyright 2019 AFRISO-EURO-INDEX GmbH. All rights reserved.



Lindenstraße 20
74363 Güglingen
Telefon+49 7135 102-0
Service+49 7135-102-211
Telefax +49 7135-102-147
info@afriso.com
www.afriso.com

1 About these operating instructions

The operating instructions describe the leak detectors - sight glass principle "LAS 24 (E, EK)" / "LAS 39 (E, EK)" / "LAS 72 (E)" / "LAS 230" (also referred to as "product" in these operating instructions). These operating instructions are part of the product.

- You may only use the product if you have fully read and understood these operating instructions.
- Verify that these operating instructions are always accessible for any type of work performed on or with the product.
- Pass these operating instructions as well as all other product-related documents on to all owners of the product.
- If you feel that these operating instructions contain errors, inconsistencies, ambiguities or other issues, contact the manufacturer prior to using the product.

These operating instructions are protected by copyright and may only be used as provided for by the corresponding copyright legislation. We reserve the right to modifications.

The manufacturer shall not be liable in any form whatsoever for direct or consequential damage resulting from failure to observe these operating instructions or from failure to comply with directives, regulations and standards and any other statutory requirements applicable at the installation site of the product.

2 Information on safety

2.1 Safety messages and hazard categories

These operating instructions contain safety messages to alert you to potential hazards and risks. In addition to the instructions provided in these operating instructions, you must comply with all directives, standards and safety regulations applicable at the installation site of the product. Verify that you are familiar with all directives, standards and safety regulations and ensure compliance with them prior to using the product.

Safety messages in these operating instructions are highlighted with warning symbols and warning words. Depending on the severity of a hazard, the safety messages are classified according to different hazard categories.



WARNING

WARNING indicates a potentially hazardous situation, which, if not avoided, can result in serious injury or equipment damage.

NOTICE

NOTICE indicates a hazardous situation, which, if not avoided, can result in equipment damage.

In addition, the following symbols are used in these operating instructions:



This is the general safety alert symbol. It alerts to injury hazards or equipment damage. Comply with all safety instructions in conjunction with this symbol to help avoid possible death, injury or equipment damage.

2.2 Intended use

This product may only be used as a leak detection system for aboveground double-walled tanks containing water-polluting liquids.

The density of the liquids stored in the tanks must not exceed a maximum value of 1.0 kg/dm³.

The products are used under atmospheric conditions with the following types of tanks:

- Suitable interstitial spaces of aboveground tanks operated under atmospheric conditions having an Approval for construction products
- All double-walled tanks with a Technical Approval of the German Institute for Civil Engineering (DIBt) which demonstrates that the tanks are suitable for connection to products
- All double-walled tanks with a special design and with a test certificate which demonstrates that the interstitial space is suitable as a part of a liquid-based leak detector

Type	Active volume (litres)	Use for tanks with a leak detection fluid volume of up to (litres)
LAS 24 (E, EK)	0.7	24
LAS 39 (E, EK)	1.1	39
LAS 72 (E)	2.1	72
LAS 230	6.6	232

Table 1: Volume of leak detection fluid

1 litre of active volume in the product corresponds to 35 litres of leak detection fluid in the interstitial space.

Additional containers which are to be connected in parallel with the product must be used if the limits for the leak detection fluids are exceeded (see chapter "Mounting").

The additional containers have an active volume of 4.5 litres each. See the table below for the required number of additional containers.

Number of additional containers	Active volume LAS including additional containers (litres)	Max. volume of leak detection fluid in the interstitial space (litres)
LAS 72 (E)		
0	2.1	72
1	6.6	230
2	11.1	387
3	15.6	545
4	20.1	700 (design 1975-1985)
LAS 230		
0	6.6	232
1	11.1	389
2	15.6	547
3	20.1	704 (design 1975-1985)
4	24.6	862 (design 1975-1985)

Table 2: Required additional containers for tanks (as per DIN 6616 and DIN 6618-3)

The additional containers are interconnected and connected to the product by means of EPDM hoses. The EPDM hose 20 x 3 mm (inside diameter = 14 mm) is approved for AFRISO-EURO-INDEX GmbH, approval 3.12/BAM/2090/84.

The products of type "LAS 24 EK" and "LAS 39 EK" with tilt valve are suitable for mobile tanks.

The tilt valve vents the leak detection system and prevents liquid from escaping during transportation and filling.

For the leak detector type "LAS 72 E", you may only use black additional containers for leak detection fluid made of GM 9350 C Hostalen with a surface resistance of < 109 Ohm. The leak detectors type "LAS 24 (E, EK)" and "LAS 39 (E, EK)" may only be operated without additional containers for leak detection fluid.

For the leak detectors type "LAS 72" and "LAS 230", you may also use white additional containers for leak detection fluid made of 5021 D Lupolen if these are used exclusively indoors.

Any use other than the application explicitly permitted in these operating instructions is not permitted and causes hazards.

Verify that the product is suitable for the application planned by you prior to using the product. In doing so, take into account at least the following:

- All directives, standards and safety regulations applicable at the installation site of the product
- All conditions and data specified for the product
- The conditions of the planned application

In addition, perform a risk assessment in view of the planned application, according to an approved risk assessment method, and implement the appropriate safety measures, based on the results of the risk assessment. Take into account the consequences of installing or integrating the product into a system or a plant.

When using the product, perform all work and all other activities in conjunction with the product in compliance with the conditions specified in the operating instructions and on the nameplate, as well as with all directives, standards and safety regulations applicable at the installation site of the product.

2.3 Predictable incorrect application

The product must never be used in the following cases and for the following purposes:

- In conjunction with products which are used for health-saving or life-saving purposes or whose operation may incur hazards to humans, animals or property.

2.4 Qualification of personnel

Only appropriately trained persons who are familiar with and understand the contents of these operating instructions and all other pertinent product documentation are authorized to work on and with this product.

These persons must have sufficient technical training, knowledge and experience and be able to foresee and detect potential hazards that may be caused by using the product.

All persons working on and with the product must be fully familiar with all directives, standards and safety regulations that must be observed for performing such work.

2.5 Personal protective equipment.

Always wear the required personal protective equipment. When performing work on and with the product, take into account that hazards may be present at the installation site which do not directly result from the product itself.

2.6 Modifications to the product

Only perform work on and with the product which is explicitly described in these operating instructions. Do not make any modifications to the product which are not described in these operating instructions.

3 Transport and storage

The product may be damaged as a result of improper transport or storage.

NOTICE

INCORRECT HANDLING

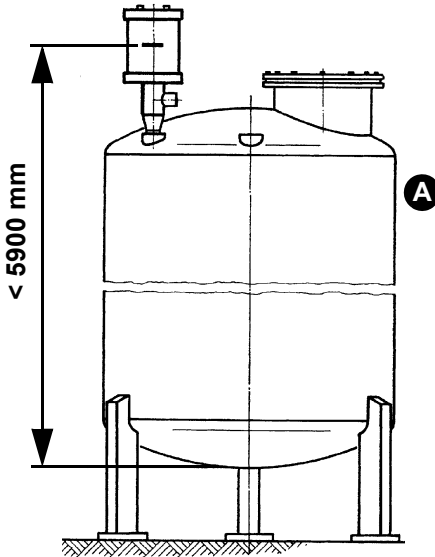
- Verify compliance with the specified ambient conditions during transport or storage of the product.
- Use the original packaging when transporting the product.
- Store the product in a clean and dry environment.
- Verify that the product is protected against shocks and impact during transport and storage.

Failure to follow these instructions can result in equipment damage.

4 Product description

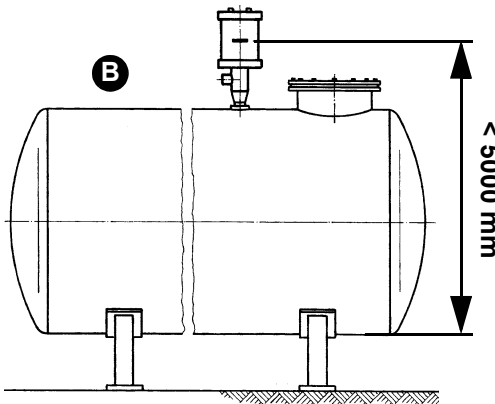
The products are liquid based leak detectors for use in aboveground double-walled containers (tanks) containing flammable liquids.

4.1 Application example(s)



A. DIN 6618-3 double-walled

Abbildung 1: LAS 24 (E), LAS 39 (E), LAS 72 (E) at an upright tank (as per DIN 6618-3). LAS 230 accordingly.



B. DIN 6616 double-walled

Abbildung 2: LAS 24 (E), LAS 39 (E), LAS 72 (E) at a vertical, cylindrical tank (as per DIN 6616). LAS 230 accordingly.

4.2 Function

The product and the interstitial space of the double-walled tank are connected by a pipe.

If additional containers are used, these are also connected to the interstitial space by means of suitable hoses.

The interstitial space, the pipe and the product are filled with an approved (according to the German "Bundesanstalt für Materialprüfung" BAM - Federal Institute for Material Testing) leak detection fluid up to the level mark on the Plexiglas cylinder.

The interstitial space is not tight (alarm condition) if the liquid level in the Plexiglas cylinder keeps falling or has reached the bottom visible minimum (bottom of the Plexiglas cylinder).

4.3 Approvals, conformities, certifications

The product complies with:

Approvals:

- Technical Approval of the German Institute for Civil Engineering (DIBt) Z 65.24-381

4.4 Technical specifications

Parameter	Value
General specifications	
Dimensions housing (Ø x H): LAS 24 LAS 39 LAS 72 LAS 230	160 x 170 mm 160 x 310 mm 160 x 440 mm 210 x 540 mm
Weight LAS 24 LAS 39 LAS 72 LAS 230	1.0 kg 2.0 kg 2.8 kg 3.8 kg
Connection thread	R1
Material	
Housing cover	Stainless steel
Housing bottom	Stainless steel
Sealing ring	EPDM, SH 50
Cylinder	Plexiglas, 4 or 5 mm thick
Wire mesh cylinder	Steel, galvanised
Connection piece	Brass
Clamping bolt	Brass
Operating temperature range	
Storage	-20/+60 °C

5 Mounting



WARNING

ESCAPING MEDIUM

- Verify that you have taken all necessary protective measures before mounting.
- Use the personal protective equipment required for the medium.

Failure to follow these instructions can result in death, serious injury or equipment damage.

5.1 Mounting the product

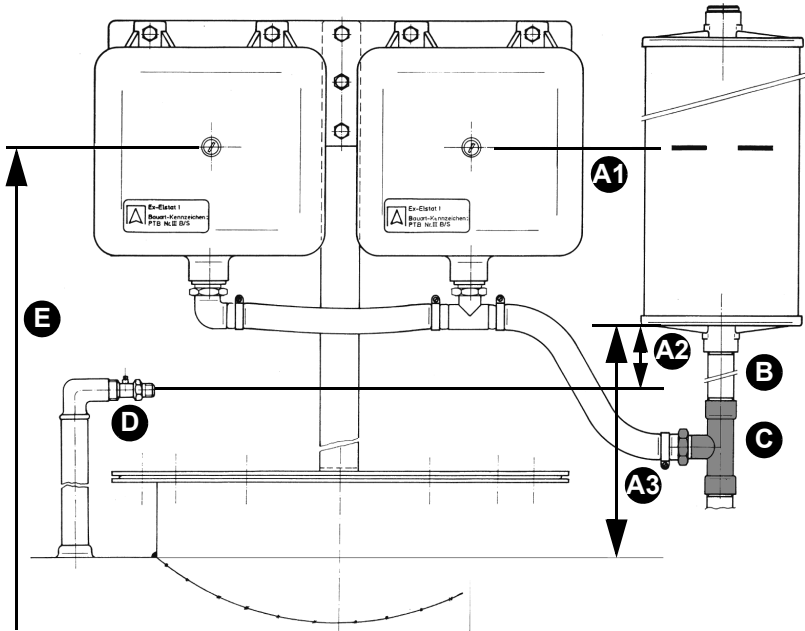
1. Install the product above the highest point of the tank top in such a way that there is at least a distance of 300 mm between the tank top and the bottom edge of the product; the pressure in the bottom area of the interstitial space must not exceed 590 mbar.
2. Wrap suitable sealing material around the male thread of the pipe.
3. Screw the male thread into the socket at the interstitial space of the tank.
 - If you use reducing pieces, the inside diameter must not be less than 13 mm.

A support is used for installations with additional containers.

4. Loosen a manhole cover screw and mount the support.
 - Make sure not to bend the hoses when installing hoses to connect the additional containers.
5. Only use pipes and fittings whose inside surfaces are not galvanized.

A test valve is required for the product. The LAG mounting kit contains a brass test valve $R^{3/4} \times 1/2$ and additional connection accessories.

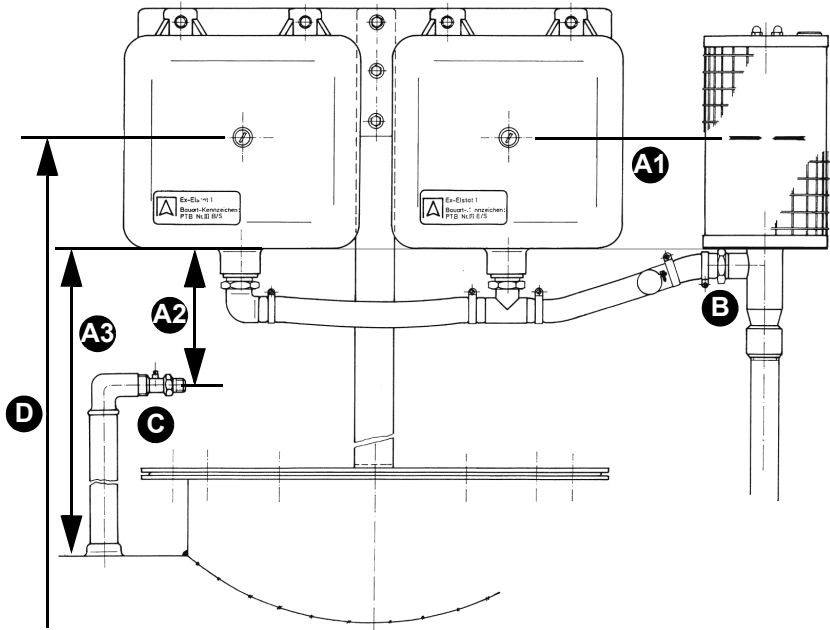
6. Install the test valve at least 100 mm below the bottom edge of the product. Free space is required below the test valve for a collection receptacle.
7. Mount the test valve to the second socket of the interstitial space in the same way as described for the product.



- A. Make sure to observe installation height
 - A1 = Liquid level
 - A2 = Minimum 100 mm
 - A3 = Minimum 300 mm
- B. Pipe piece (included in LAS 230 scope of delivery)
- C. T piece (not included in scope of delivery; cannot be obtained from AFRISO)
- D. Test valve
- E. To tank bottom: Dimension "X"

Abbildung 3: Mounting example "LAS 230"

Tank type	Dimension "X"
Vertical tanks as per DIN 6618-3	Max. 5.90 m
Horizontal, cylindrical tanks as per DIN 6616	Max. 5.00 m



- A. Make sure to observe installation height
 - A1 = Liquid level
 - A2 = Minimum 100 mm
 - A3 = Minimum 300 mm
- B. Female connector and pipe piece belong to the extension material for parallel containers
- C. Test valve
- D. To tank bottom: Dimension "X"

Abbildung 4: Mounting example "LAS 72"

Tank type	Dimension "X"
Vertical tanks as per DIN 6618-3	Max. 5.90 m
Horizontal, cylindrical tanks as per DIN 6616	Max. 5.00 m

6 Commissioning

6.1 Commissioning the product

NOTICE

UNAPPROVED LEAK DETECTION FLUID

Using unapproved or wrong mixed leak detection fluids can cause chemical reactions and incorrect operation of the product.

- Only mix leak detection fluids that belong to the same group of leak detection fluids.

Failure to follow these instructions can result in equipment damage.



WARNING

CHEMICAL REACTIONS

- Only use the approved leak detection fluids specified in these operating instructions.
- Only mix leak detection fluids that are approved for mixing in these operating instructions.

Failure to follow these instructions can result in death, serious injury or equipment damage.

When filling or refilling the product, the following leak detection fluids may be mixed:

Product	BAM no.
ANTIFROGEN N leak detection fluid	1.3/9790 - 5.1/3436
LECKFLÜSSIGKEIT leak detection fluid (Mader)*	1.3/9790-N1- 5.1/3436-N1
KOREX leak detection fluid*	1.3/9790-N1 - 5.1/3436-N1
Leckanzeige-Clariant leak detection fluid	1.3/10723-N1 - 5.1/3833-N1
Leak detection fluid HOECHST*	1.3/10723 - 5.1/3833

Table 3: Leak detection fluids that may be mixed (group 1)
(* no longer commercially available)

Product	BAM no.
GLYMIN leak detection fluid	1.3/11477 - 5.1/4372
AVILUB leak detection fluid	1.3/11477-N1 - 5.1/4372-N1
FAUCH 950 leak detection fluid *	1.3/11477-N2 - 5.1/4372-N2
GLYMIN NF leak detection fluid	1.4/12481 - 5.1/6035
AVIAGARD NF leak detection fluid	1.4/12481-N1 - 5.1/6035-N1

*Table 4: Table : Leak detection fluids that may be mixed (group 2)
(* no longer commercially available)*

Never mix or blend any other leak detection fluids.

Double-walled tanks are delivered with leak detection fluid in the interstitial space. The volume of leak detection fluid filled must be known. This volume is shown on the nameplate of the tank. Fill the leak detector and the additional containers (if applicable) only with the leak detection fluid specified.

1. Place a collection receptacle below the test valve and open the test valve.
2. Fill leak detection fluid into the filling opening of the product.
- Air escapes via the test valve.
3. Close the test valve as soon as leak detection fluid escapes.
4. Fill leak detection fluid to the level mark at the centre of the Plexiglas cylinder.
5. Close the filling opening with the plug or the tilting valve.
6. Fill the collected leak detection fluid into the supply can.

6.2 Function test

Perform a function test at least once per year.

1. Place a collection receptacle below the test valve.
2. Open the test valve.
 - The leak detection fluid must now escape with a volume flow of at least 0.5 litres per minute.
3. Refill the collected leak detection fluid into the Plexiglas cylinder.

6.3 Alarm condition

If the liquid level in the Plexiglas cylinder keeps falling or has reached the bottom visible minimum (bottom of the Plexiglas cylinder), the tank must be immediately inspected by a specialised company that is approved in compliance with the applicable regulations (for example, German Water Management Act).

The operator/owner is responsible for regular visual inspections and for the proper operating condition of the product.

7 Operation

The product works as a monitoring device without controls. Leaks in the interstitial space are indicated by a falling level of the leak detection fluid visible in the product.

The operation of the product is therefore limited to its regular monitoring:

1. Check the level at the level mark of the product as often as possible, at least once per month.

8 Maintenance

8.1 Maintenance activities



WARNING

ESCAPING MEDIUM

- Verify that you have taken all necessary protective measures before dismounting.
- Use the personal protective equipment required for the medium.

Failure to follow these instructions can result in death, serious injury or equipment damage.

- ⇒ Verify that only soap suds are used for cleaning.
 - ⇒ Verify that the level mark at the cylinder is always clearly visible.
1. If the transparent glass cylinder needs to be cleaned, first drain the leak detection fluid into a collection receptacle (all the way to the upright pipe).
 2. Loosen the upper fastener.
 3. Remove the cover and the cylinder.
 4. Clean the product with soap suds.
 5. Carefully re-assemble the product after cleaning it.
 - Verify that the seal has been properly installed.
 6. Refill approved leak detection fluid to the level mark of the product.

9 Troubleshooting

Any malfunctions that cannot be removed by means of the measures described in this chapter may only be repaired by the manufacturer.

10 Decommissioning, disposal

Dispose of the product in compliance with all applicable directives, standards and safety regulations.

1. Dismount the product (see chapter "Mounting", reverse sequence of steps).
2. Dispose of the leak detection fluid in compliance with all applicable directives, standards and safety regulations.
3. Dispose of the product.

11 Returning the device

Get in touch with us before returning your product.

12 Warranty

See our terms and conditions at www.afriso.com or your purchase contract for information on warranty.

13 Spare parts and accessories


NOTICE



UNSUITABLE PARTS

- Only use genuine spare parts and accessories provided by the manufacturer.

Failure to follow these instructions can result in equipment damage.

Product

Product designation	Part no.	Figure
Leak detector, sight glass principle "LAS 24"	43515	-
Leak detector, sight glass principle "LAS 24 E"	43516	-
Leak detector, sight glass principle "LAS 24 EK"	43517	
Leak detector, sight glass principle "LAS 39"	43526	-
Leak detector, sight glass principle "LAS 39 E"	43525	-

Product designation	Part no.	Figure
Leak detector, sight glass principle "LAS 39 EK"	43555	-
Leak detector, sight glass principle "LAS 72"	43528	
Leak detector, sight glass principle "LAS 72 E"	43527	-
Leak detector, sight glass principle "LAS 230"	43550	

Spare parts and accessories

Product designation	Part no.	Figure
LAG mounting kit	40540	-
Mounting kit LAS 0 (test valve)	43529	-
Mounting kit LAS 1 (1 additional container)	43530	-
Mounting kit LAS 2 (2 additional containers)	43531	-
Mounting kit LAS 3 (3 additional containers)	43532	-
Mounting kit LAS 4 (4 additional container)	43533	-
Plexiglas cylinder "LAS 24"	09 02 100011	

Product designation	Part no.	Figure
Plexiglas cylinder "LAS 39"	0902100003B4	-
Plexiglas cylinder "LAS 72"	0902100003B1	-
Plexiglas cylinder "LAS 230"	0902170003B1	-
Tilt valve	09 02 14	-

14 Appendix

14.1 List of leak detection fluids for leak detectors

The leak detection fluids listed have been tested by the German "Bundesanstalt für Materialforschung und -prüfung" BAM (Federal Institute for Materials Research and Testing) and may be used for liquid-based leak detectors.

They have been tested for their fungicidal effect and their compatibility with flammable liquids: fuel oil, diesel fuel and carburettor fuel. Non-flammable, water-polluting liquids may only be stored in the tanks if it can be assured that they do not cause dangerous chemical reactions with the leak detection fluid used. If this is not the case, a compatibility test according to the approval guidelines for leak detectors has to be performed by the authorities in charge (in Germany: according to no. 5.443, by a testing laboratory approved by Deutsches Institut für Bautechnik DIBt).

Other leak detection fluids may not be used in the interstitial spaces of double-walled containers (tanks).

The leak detection fluid must correspond to the "List of leak detection fluids for interstitial spaces of double-walled tanks or double-walled pipes (as of December 2010)" of the German Institute for Civil Engineering DIBt.

14.2 Technical Approval of the German Institute for Civil Engineering (DIBt) (Germany)

Please contact us if you need the approval documents in a different language.

When screwing in the product, do not apply force at the Plexiglas cylinder, but at the fitting, using a suitable tool.

We shall not be liable for any damages resulting from improper mounting.

The product was tested for tightness, as indicated by remains of liquid in the product.