

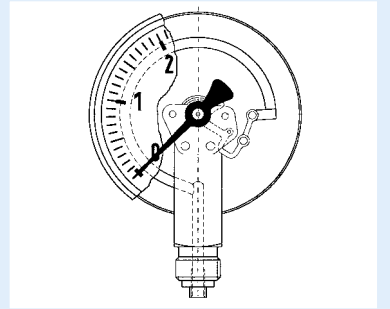
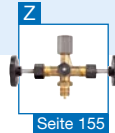
# Rohrfeder-Industriemanometer



EN 837-1



- Für Maschinen- und Anlagenbau
- Robustes Bajonettringgehäuse aus Edelstahl
- Optional bis Nenngroße 250 mm
- Mit Grenzsignalgeber ausrüstbar
- DNV Bauartzulassung und GOSSTANDART-zertifiziert



**Anwendung** Für gasförmige und flüssige, nicht hochviskose und nicht kristallisierende Medien, die Kupferlegierungen nicht angreifen. Für hohe Messgenauigkeit und raue Einsatzbedingungen.  
! Bei Medium Gas oder Dampf unbedingt Tabelle „Auswahlkriterien gemäß EN 837-2“ (s. Anhang) beachten!

## Technische Daten Typ

D 4

## Nenngroße

100 – 160

## Genauigkeitsklasse (EN 837-1/6)

1,0

## Anzeigebereiche (EN 837-1/5)

-1/0 bis -1/+15 bar  
0/0,6 bis 0/1.000 bar

## Verwendungsbereich

Ruhende Belastung:  
 $\leq 600 \text{ bar} = \text{Skalenendwert}$   
 $> 600 \text{ bar} = \frac{3}{4} \times \text{Skalenendwert}$   
 Dynamische Belastung:  
 $\leq 600 \text{ bar} = 0,9 \times \text{Skalenendwert}$   
 $> 600 \text{ bar} = \frac{2}{3} \times \text{Skalenendwert}$

Kurzzeitig:

$\leq 600 \text{ bar} = 1,3 \times \text{Skalenendwert}$   
 $> 600 \text{ bar} = \text{Skalenendwert}$

## Temperatureinsatzbereich

Medium:  $T_{\text{max}} = +60 \text{ }^\circ\text{C}$   
 Umgebung:  $T_{\text{min}} = -20 \text{ }^\circ\text{C}$   
 $T_{\text{max}} = +60 \text{ }^\circ\text{C}$

## Temperaturverhalten

Anzeigefehler bei Abweichung von der Normaltemperatur  $20 \text{ }^\circ\text{C}$  am Messsystem:  
 bei Temperaturzunahme ca.  $\pm 0,4 \text{ } \%/10 \text{ K}$ ,  
 bei Temperaturabnahme ca.  $\pm 0,4 \text{ } \%/10 \text{ K}$   
 vom jeweiligen Skalenendwert

## Schutzart

IP 54 (EN 60529)

## Standardausführung Anschluss

Messing, radial oder axial exzentrisch  
 $G\frac{1}{2}B - SW22$  (EN 837-1/7.3)

## Messglied

Rohrfeder,  $\leq 60 \text{ bar}$  Kreisformfeder,  
 Kupferlegierung  $> 60 \text{ bar}$  Schraubenformfeder,  
 Edelstahl 316 Ti/316 L

## Zeigerwerk

Messing

## Zifferblatt

Aluminium, weiß; Skalierung schwarz

## Zeiger

Aluminium, schwarz

## Gehäuse

Edelstahl 304  
 mit Druckentlastungsöffnung

## Bajonettring

Edelstahl 304

## Sichtscheibe

Instrumentenglas

## Optionen

- Nenngroße 250 (radial)
- Befestigungsrand hinten
- 3-Kantfrontring
- 3-Lochfrontflansch
- Sichtscheibe Sicherheitsverbundglas
- Drosselschraube
- Markenzeiger
- Grenzsignalgeber
- Sonderskalen
- Andere Prozessanschlüsse



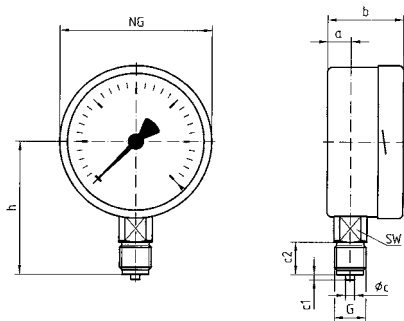
Preise s. Seite 37.

# Rohrfeder-Industriemanometer

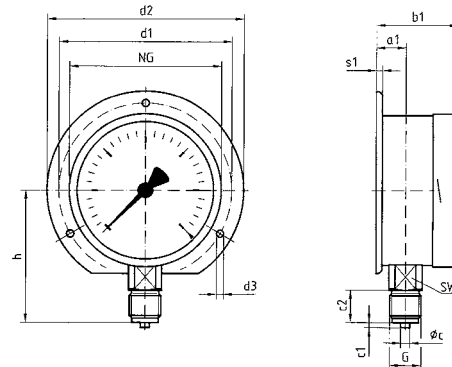
Typ D 4 – NG 100/160

## 1 Gehäusebauformen und Maße

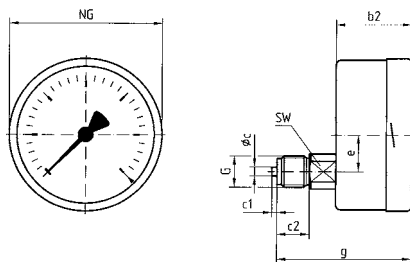
Anschluss radial



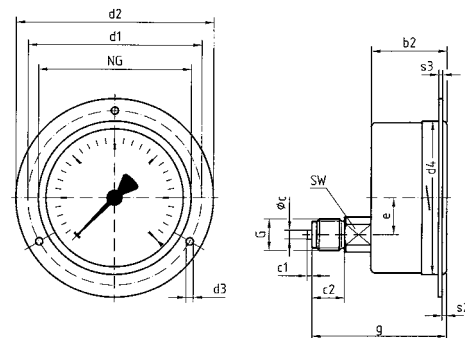
Anschluss radial, hinterer Befestigungsrand



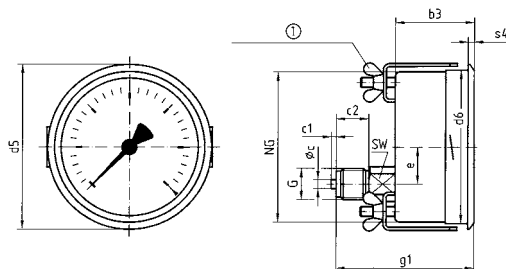
Anschluss axial



Anschluss axial, 3-Lochfrontflansch



Anschluss axial, 3-Kantfrontring mit Bügelbefestigung



① 90° versetzt dargestellt

### Maße (mm)

Nenngröße (NG)	a	a1	b	b1	b2	b3	Øc	c1	c2	d1*	d2	d3*	d4	d5	d6	e	G	g	g1	h	s1
100	15,6	19,1	49	52,5	49	49	6	3	20	116	132	4,8	104	107	101	26,5	G½B	81	81	86	5,5
160	17,5	20,5	50	53	50	52	6	3	20	178	196	5,8	164	167	161	26,5	G½B	82	84	116	6
250	16	-	57	59	-	-	6	3	20	270	285	5,8	-	-	-	-	G½B	-	-	165	2
Nenngröße (NG)	s2	s3	s4	SW																	
100	4	2	4	22																	
160	4	2	4,5	22																	
250	-	-	-	22																	

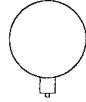
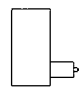
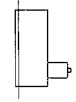
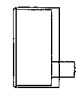
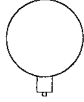
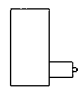
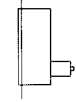
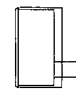
\* Maße für NG 100 nach DIN 16064.

# Rohrfeder-Industriemanometer

EN 837-1

RK: M, PG: 2

1

Typ	RF100 I, D401	RF100 I, D411	RF100 I, D431	RF100 I, D451	RF160 I, D401	RF160 I, D411	RF160 I, D431	RF160 I, D451
Ausführung								
Gehäuse-Ø	100	100	100	100	160	160	160	160
Gehäuse	Edelstahl 304 mit Bajonettring, Sichtscheibe Instrumentenglas							
Messglied	Rohrfeder, Kupferlegierung (> 60 bar Edelstahl 316 Ti/316 L)							
Genauigkeitsklasse	1,0	1,0	1,0	1,0	1,0	1,0	1,0	1,0
Anschluss	G½B	G½B	G½B	G½B	G½B	G½B	G½B	G½B
			3-Lochfront- flansch 304 poliert	3-Kantfrontring 304 poliert mit Bügelbefestigung			3-Lochfront- flansch 304 poliert	3-Kantfrontring 304 poliert mit Bügelbefestigung
Anzeigebereich (bar)	Art.-Nr.	Art.-Nr.	Art.-Nr.	Art.-Nr.	Art.-Nr.	Art.-Nr.	Art.-Nr.	Art.-Nr.
<b>Preis €</b>								
-1/0	<b>85301401</b>	85301411	85301431	85301451	85351401	85351411	85351431	85351451
-1/+0,6	85302401	85302411	85302431	85302451	85352401	85352411	85352431	85352451
-1/+1,5	<b>85303401</b>	85303411	85303431	85303451	85353401	85353411	85353431	85353451
-1/+3	<b>85304401</b>	85304411	85304431	85304451	85354401	85354411	85354431	85354451
-1/+5	<b>85305401</b>	85305411	85305431	85305451	85355401	85355411	85355431	85355451
-1/+9	85306401	85306411	85306431	85306451	85356401	85356411	85356431	85356451
-1/+15	85307401	85307411	85307431	85307451	85357401	85357411	85357431	85357451
<b>Preis €</b>								
0/0,6	85309401	85309411	85309431	85309451	85359401	85359411	85359431	85359451
0/1	<b>85310401</b>	85310411	85310431	85310451	<b>85360401</b>	85360411	85360431	85360451
0/1,6	<b>85311401</b>	85311411	85311431	85311451	<b>85361401</b>	85361411	85361431	85361451
0/2,5	<b>85312401</b>	85312411	85312431	85312451	<b>85362401</b>	85362411	85362431	85362451
0/4	<b>85313401</b>	85313411	85313431	85313451	<b>85363401</b>	85363411	85363431	85363451
0/6	<b>85314401</b>	85314411	85314431	85314451	<b>85364401</b>	85364411	85364431	85364451
0/10	<b>85315401</b>	85315411	85315431	85315451	<b>85365401</b>	85365411	85365431	85365451
0/16	<b>85316401</b>	85316411	85316431	85316451	<b>85366401</b>	85366411	85366431	85366451
0/25	<b>85317401</b>	85317411	85317431	85317451	<b>85367401</b>	85367411	85367431	85367451
0/40	<b>85318401</b>	85318411	85318431	85318451	85368401	85368411	85368431	85368451
<b>Preis €</b>								
0/60	<b>85319401</b>	85319411	85319431	85319451	85369401	85369411	85369431	85369451
0/100	<b>85320401</b>	85320411	85320431	85320451	85370401	85370411	85370431	85370451
0/160	<b>85321401</b>	85321411	85321431	85321451	85371401	85371411	85371431	85371451
0/250	<b>85322401</b>	85322411	85322431	85322451	85372401	85372411	85372431	85372451
0/400	<b>85323401</b>	85323411	85323431	85323451	85373401	85373411	85373431	85373451
<b>Preis €</b>								
0/600	85324401	85324411	85324431	85324451	85374401	85374411	85374431	85374451
0/1.000	85325401	85325411	85325431	85325451	85375401	85375411	85375431	85375451
<b>Mehrpreis €</b>								
Nenngröße 250	---	---	---	---	---	---	---	---



Mehrpreise s. Seite 72.

Mindestabnahme für Fertigungsware = 10 Stück.

Blaue Art.-Nr. = Lagerware