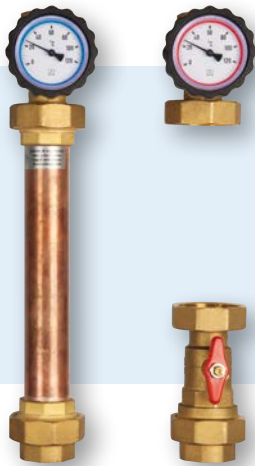
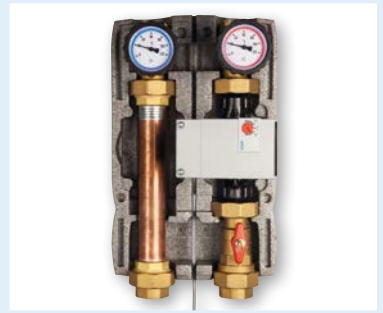


Heizungspumpengruppe PrimoTherm® 180-1 DN 32



- Vormontierte, dichtheitsgeprüfte und wärmegeämmte Baugruppe
- Kompakte Bauform
- Wahlweise mit Hochenergieeffizienzpumpe Klasse A
- Einfache, schnelle Montage



Anwendung Heizungspumpengruppe für ungemischte Heizkreise, speziell auch zur Speicherladung. Sie bildet die Verbindung zwischen Heizkessel und Rohrleitungssystem.

Beschreibung Komplette, fest vormontierte und auf Dichtheit geprüfte Heizungspumpengruppe mit allen erforderlichen Funktionsbauteilen, formschlüssige Isolation und Wandbefestigung.

Der Pumpenstrang (Vorlauf/warm) besteht aus:

- Kombihahn mit Thermometer im Handrad (rote Kennung, Anzeigebereich 0/120 °C)
- Kugelhahn unterhalb der Pumpe
- Systemanschluss G2 außen (Kessel) und zusätzlich Verschraubungen G1¼ innen x G1¼ innen (Heizkreis)

Geeignet für die Verwendung von Pumpen DN 32 mit G2 x 180 mm.

Der Rücklaufstrang besteht aus:

- Kombihahn, Thermometer im Handgriff (blaue Kennung, Anzeigebereich 0/120 °C)
- Längenausgleichsrohr mit eingelegter Schwerkraftbremse und Anschlussverschraubung
- Systemanschluss G2 außen (Kessel) und zusätzlich Verschraubungen G1¼ innen x G1¼ innen (Heizkreis)

Technische Daten

Achsabstand

125 mm

Systemanschlüsse

Kessel G1¼ innen
Heizkreis G1¼ innen

Temperatureinsatzbereich

Medium: T_{max} 110 °C

Anlagendruck

Max. 10 bar (Maximaldruck der verwendeten Umwälzpumpen beachten)

Umwälzpumpe

WILO STRATOS PARA 30/1-7 r. K.

Baulänge

180 mm

Schutzart

IP 44

Versorgungsspannung

AC 230 V, 50 Hz

Nenngröße

DN 32

Kvs-Wert

21,0 m³/h

Isolation

Polypropylen EPP

Leistungsaufnahme

5–70 W

Förderhöhe / Fördermenge

7 m / 4,5 m³/h

Regelung

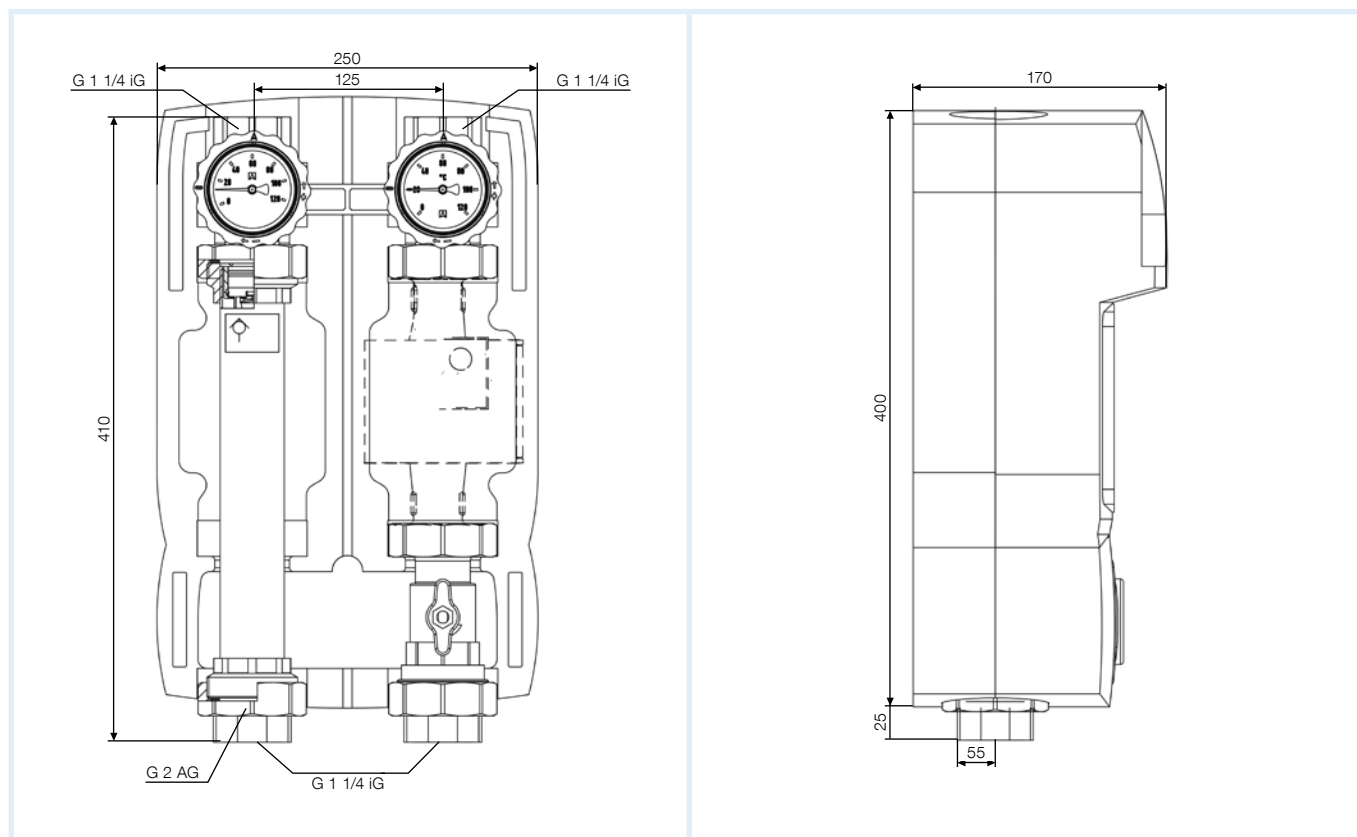
Konstanter Differenzdruck
Konstanter Volumenstrom



RK: G, PG: 2	Pumpe	Art.-Nr.	Preis €
PrimoTherm® 180-1 DN 32 OM OP G1¼ IG	ohne Pumpe	77550	
PrimoTherm® 180-1 DN 32 OM WP02 G1¼ IG	WILO STRATOS PARA 30/1-7 r. K.	77551	

Heizungspumpengruppe PrimoTherm® 180-1 DN 32

Maße (mm)



7