

# Thermometer mit Kapillarleitung

AFRISO bietet für Brenner, Kessel, Warmwasserspeicher und Kälte-/Klimaanlagen verschiedene Temperatur- und Druckmessgeräte in unterschiedlichen Gehäusevarianten und Anschlussbauformen an. Das Programm umfasst Thermometer und Manometer mit Kunststoff- oder Kupferkapillare und Kombinationsmessgeräte wie z. B. Thermo-/Manometer. Gerne konzipieren wir kundenspezifische OEM-Versionen für Ihren speziellen Einsatzfall. Bitte fragen Sie uns an.

## Applikationsbeispiele



11

i

Manometer mit Kapillarleitung  
siehe Seite 310.

# Thermo-Manometer THMK mit Kapillarleitung



- Ideal für Kessel und Pufferspeicher
- Korrosionsfestes, hochschlagfestes Kunststoffgehäuse
- Viele kundenspezifische Ausführungen lieferbar

**Anwendung** Heizen, Kühlen und Sanitär, z. B. Kessel, Pufferspeicher.

## Technische Daten

### Nenngröße

40 – 52

### Anzeigebereiche

0/120 °C - 0/4 bar

0/120 °C - 0/6 bar

0/120 °C - 0/10 bar

### Genauigkeit/Prüfpunkt

Für Druck: Cl. 4.0

Für Temperatur: 0/120 °C: 50 °C = ± 3 °C

### Messprinzip

Für Druck: Rohrfeder, Kupferlegierung

Für Temperatur: Flüssigkeitsfüllung

## Verwendungsbereich

Für Druck:

Ruhende Belastung:  $\frac{3}{4}$  x Skalenendwert

Dynamische Belastung:  $\frac{2}{3}$  x Skalenendwert

Kurzzeitig: Skalenendwert

Für Temperatur: Skalenendwert

## Temperatureinsatzbereich

Medium: Skalenendwert

Umgebung:  $T_{\max} = +70$  °C

## Betriebsdruck

Drucklos

## Schutzart

IP 32 (EN 60529)

## Standardausführung

### Anschluss

Axial, mit Cu-Kapillarleitung

Für Druck: Druckscheibe Messing G $\frac{1}{4}$  B

Für Temperatur: Fühler  $\varnothing$  6 x 30 mm, Cu

(siehe Datenblatt)

### Zifferblatt

Kunststoff (ABS), weiß oder schwarz

Skalierung schwarz

### Zeiger

Kunststoff, schwarz

### Gehäuse

Kunststoff (ABS), weiß oder grau

Hochschlag- und korrosionsfest

## Sichtscheibe

THMK 40 = Kunststoff, eingeklipst, transparent

THMK 52 = Transparenter Kunststoff

mit Markenzeiger

## Ring

THMK 52 = Übersteckring

Kunststoff (ABS), grau

## Kapillarlänge

Cu-Kapillare mit PVC-Beschichtung, R3, grau

L = 500, 1000, 1500, 2000 mm

## Optionen

- Zifferblatt mit Kundenlogo
- Verschiedene Kapillarlängen
- Sonderfarben für Gehäuse, Zifferblatt, Zeiger

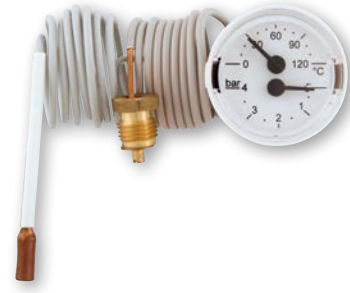


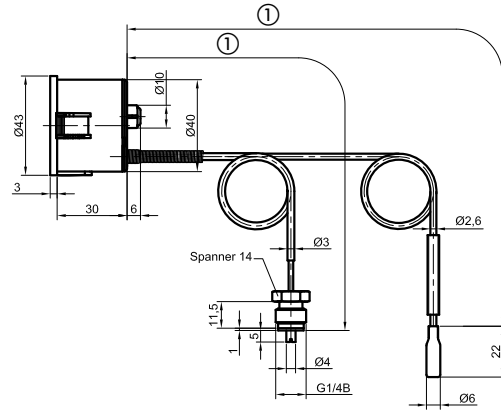
Preise s. Seite 347.

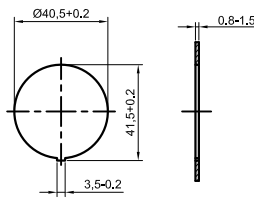
# Thermo-Manometer THMK mit Kapillarleitung

Maße (in mm)

Typ THMK 40






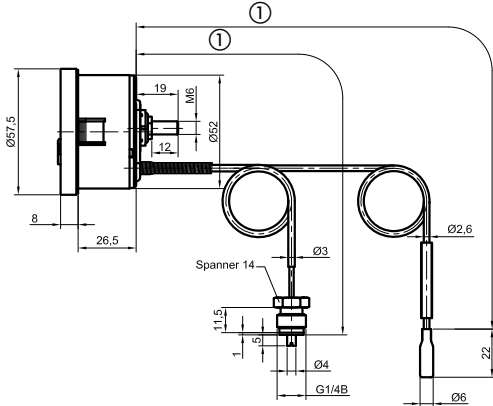


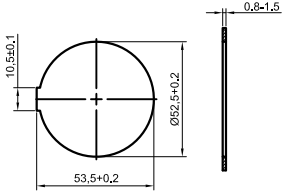
① Kapillarlänge

---

Typ THMK 52





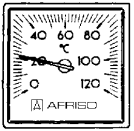







① Kapillarlänge

# Thermometer mit Kapillarleitung

RK: G, PG: 2

Typ	THK 37	THK 40	THK 45	THK 52	THMK 40	THMK 52
Ausführung						
Gehäuse-Ø	37	40	45 x 45	52	40	52
Gehäuse	Kunststoff (ABS), grau	Kunststoff (ABS), weiß	Kunststoff (ABS), schwarz	Kunststoff (ABS), grau, mit Ring, schwarz	Kunststoff (ABS), weiß	Kunststoff (ABS), grau, mit Ring, schwarz
Zeiger	Kunststoff, schwarz		Kunststoff, weiß		Kunststoff, schwarz	Kunststoff, weiß
Zifferblatt/Skala	Zifferblatt weiß / Skala schwarz		Zifferblatt schwarz / Skala weiß		Zifferblatt weiß / Skala schwarz	Zifferblatt schwarz / Skala weiß
Verpackungseinheit**	50 Stück					
Anzeigebereich	0/120 °C	0/120 °C	0/120 °C	0/120 °C	0/120 °C - 0/4 bar	
Kapillarlänge*	<b>Preis €</b> Art.-Nr.	<b>Preis €</b> Art.-Nr.	<b>Preis €</b> Art.-Nr.	<b>Preis €</b> Art.-Nr.	<b>Preis €</b> Art.-Nr.	<b>Preis €</b> Art.-Nr.
500 mm				67502105		
1.000 mm	<b>67512115</b>			67502115		
1.500 mm	<b>67512125</b>	<b>67652125</b>	<b>67522125</b>	<b>67502125</b>		<b>67635125</b>
2.000 mm	<b>67512135</b>					
Anzeigebereich	---	---	---	---	0/120 °C - 0/6 bar	
Kapillarlänge*	---	---	---	---	<b>Preis €</b> Art.-Nr.	<b>Preis €</b> Art.-Nr.
500 mm	---	---	---	---		
1.000 mm	---	---	---	---		
1.500 mm	---	---	---	---		<b>67636125</b>
2.000 mm	---	---	---	---		
Anzeigebereich	---	---	---	---	0/120 °C - 0/10 bar	
Kapillarlänge*	---	---	---	---	---	<b>Preis €</b> Art.-Nr.
500 mm	---	---	---	---	---	
1.000 mm	---	---	---	---	---	
1.500 mm	---	---	---	---	---	
2.000 mm	---	---	---	---	---	

\* Andere Kapillarlängen auf Anfrage.

\*\* Mindestabnahme für Fertigungsware = 100 Stück pro Lieferung.