



Rohrfeder-Standardmanometer für die Schweißtechnik Typ D3



Benefits

- Ausführung nach ISO 5171
- Druckentlastungsöffnung in der Rückwand
- Messsystem gereinigt, öl- und fettfrei
- Viele kundenspezifische Ausführungen lieferbar

Anwendung

Für Geräte und Anlagen zum Schweißen, Schneiden und für verwandte Verfahren.

Technische Daten

Typ
D3

Nenngröße
63

Ausführung
ISO 5171

Genauigkeitsklasse
2,5

Anzeigebereiche
Siehe Bestelltabelle

Verwendungsbereich
Ruhende Belastung: $\frac{1}{4}$ x Skalenendwert
Dynamische Belastung: $\frac{1}{3}$ x Skalenendwert
Kurzzeitig: Skalenendwert

Temperatureinsatzbereich
Medium: Max. 60 °C
Umgebung: -20/+60 °C

Temperaturverhalten
Anzeigefehler bei Abweichung von der Normaltemperatur 20 °C am Messsystem:
bei Temperaturzunahme ca. $\pm 0,4$ %/10 K,
bei Temperaturabnahme ca. $\pm 0,4$ %/10 K
vom jeweiligen Skalenendwert

Schutzart
IP 32 (EN 60529)



Standardausführung

Anschluss

Messing, radial
Mit Drosselung im Druckeingangskanal

Messglied

Rohrfeder, Kupferlegierung
 ≤ 40 bar: Kreisformfeder
 > 40 bar: Schraubenformfeder
 Kupferanteil bei Acetylen < 70 %

Mediumberührte Teile

Öl- und fettfrei

Zeigerwerk

Messing

Zifferblatt

Aluminium, weiß
 Skalierung schwarz
 Bei Acetylen: Aufschrift „acetylene“
 Bei Sauerstoff: Aufschrift „oxygen“ und Symbol „durchgestrichene Ölkanne“

Zeiger

Aluminium, schwarz

Gehäuse

Edelstahl 304, mit rückseitiger Druckentlastungsöffnung

Sichtscheibe

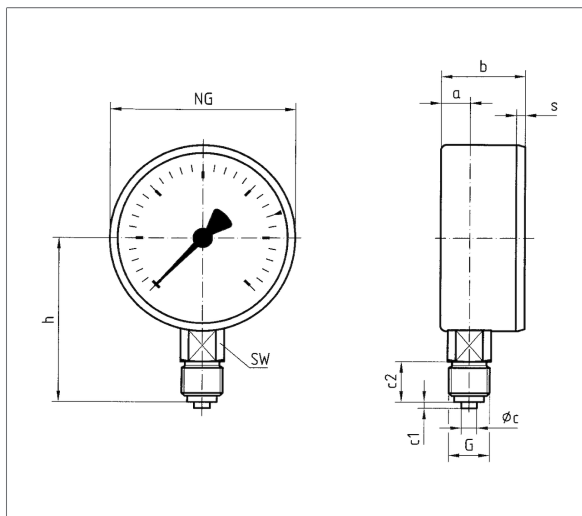
Kunststoff, fest eingeschnappt

Optionen

- Literkalen für Argon/CO₂
- Sonderskalen
- Andere Anschlussgewinde

Technische Zeichnungen

Anschluss radial



Maße (mm)

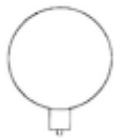
NG	a	b	øc	c1	c2	G	h	s	SW
50	10,5	29	5	2	13	G ¹ / ₄ B	46	3,8	14
63	11	29,5	5	2	13	G ¹ / ₄ B	53	3,7	14



Ausführungen

RF63ST D301

Gehäuse-∅	Anschluss	Ausrichtung	Gehäuse	Genauigkeits- klasse	Anzeigebereich	Typ	Art.-Nr.
63 mm	G¼B	Radial	Edelstahl 304	2,5	0/1 bar	RF63ST D301	88300301
63 mm	G¼B	Radial	Edelstahl 304	2,5	0/1,6 bar	RF63ST D301	88301301
63 mm	G¼B	Radial	Edelstahl 304	2,5	0/2,5 bar	RF63ST D301	88302301
63 mm	G¼B	Radial	Edelstahl 304	2,5	0/4 bar	RF63ST D301	88303301
63 mm	G¼B	Radial	Edelstahl 304	2,5	0/6 bar	RF63ST D301	88304301
63 mm	G¼B	Radial	Edelstahl 304	2,5	0/10 bar	RF63ST D301	88305301
63 mm	G¼B	Radial	Edelstahl 304	2,5	0/10 bar	RF63ST D301	88306301
63 mm	G¼B	Radial	Edelstahl 304	2,5	0/16 bar	RF63ST D301	88307301
63 mm	G¼B	Radial	Edelstahl 304	2,5	0/25 bar	RF63ST D301	88308301
63 mm	G¼B	Radial	Edelstahl 304	2,5	0/40 bar	RF63ST D301	88309301
63 mm	G¼B	Radial	Edelstahl 304	2,5	0/40 bar	RF63ST D301	88310301
63 mm	G¼B	Radial	Edelstahl 304	2,5	0/250 bar	RF63ST D301	88314301
63 mm	G¼B	Radial	Edelstahl 304	2,5	0/315 bar	RF63ST D301	88315301
63 mm	G¼B	Radial	Edelstahl 304	2,5	0/315 bar	RF63ST D301	88316301
63 mm	G¼B	Radial	Edelstahl 304	2,5	0/400 bar	RF63ST D301	88317301



Blaue Art.-Nr. = Lagerware