



Mess-, Regel- und
Überwachungsgeräte
für Haustechnik,
Industrie und Umweltschutz

Lindenstraße 20
74363 Güglingen
Telefon +49 7135-102-0
Service +49 7135-102-211
Telefax +49 7135-102-147
info@afriso.de
www.afriso.de

Kappenventil 3/4"



Einbau- und Betriebsanleitung

Kappenventil G3/4 mit Kessel-Füll- und Entleerhahn



- ☞ Vor Gebrauch lesen!
- ☞ Alle Sicherheitshinweise beachten!
- ☞ Für künftige Verwendung aufbewahren!

Kappenventil zum Anschluss, zur Wartung und zur Kontrolle von Membran-Ausdehnungsgefäßen in Ausdehnungsleitungen von Heizungs- und Solaranlagen mit maximal 50 % Glykol-Anteil im Wasser.

Einsatz:

- ⇒ Geeignet für den Einbau in geschlossene Heizungsanlagen nach DIN EN 12828 Absperrrichtungen müssen ausreichend gegen unbeabsichtigtes Schließen gesichert sein (z. B. Kappenventil mit Draht und Plombe)".
- ⇒ Zur Absperrung von Ausdehnungsgefäßen gegenüber Heizungsanlagen bei Wartungsarbeiten unter Beachtung der DIN EN 13831.

„Ausdehnungsgefäße mit Membranen müssen so angeordnet sein, dass die nach DIN EN 13831 geforderte maximale Dauertemperatur von höchstens 70 °C nicht, oder nur kurzzeitig überschritten werden kann“.

Technische Daten

Temperatureinsatzbereich: 0 - 120 °C
 Betriebsdruck: max. 10 bar
 Entleerleistung: kvs: 1,5 m³/h

Montagehinweis

- ⇒ Das Kappenventil (3) wird entsprechend DIN EN 12828 in die Ausdehnungsleitung vor dem Membran-Ausdehnungsgefäß (1) eingebaut.
- ⇒ Verbindungsverschraubung (2) dicht auf den Anschlussstutzen des Membran-Ausdehnungsgefäßes montieren und mit beiliegender Dichtung am Kappenventil befestigen.
- ⇒ Nach der Montage das geöffnete Ventil (entgegen dem Uhrzeigersinn bis zum Anschlag) gegen unbeabsichtigtes Schließen mit Draht und Plombe sichern.

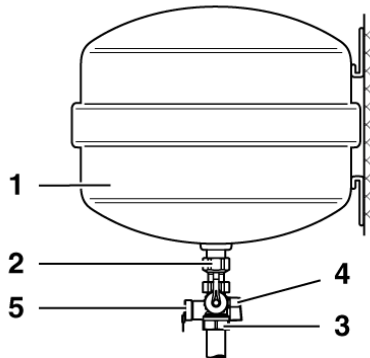
Beachten Sie die Hinweise auf der Rückseite!

⇒ Vorgehensweise bei Wartungsarbeiten am Ausdehnungsgefäß:

- Plombe (5) öffnen und Kappe abnehmen.
- „Kappenventil (3)“ schließen (mit Innensechskantschlüssel SW6 im Uhrzeigersinn bis zum Anschlag).
- Seitlichen Kessel-Füll- und Entleer-Hahn (4) zur Entleerung des Membran-Ausdehnungsgefäßes öffnen.
- Wartung am, Ausdehnungsgefäß (1) durchführen.
- Nach beendeter Wartung Kessel-Füll- und Entleer-Hahn schließen.
- Kappenventil (3) öffnen (entgegen dem Uhrzeigersinn bis zum Anschlag) und mit Kappe und Verplombung (5) sichern.

Beschreibung

- ⇒ Kappenventil aus Messing, Anschluss G3/4 mit Absperrventil, verstellbar mit Innensechskantschlüssel SW6.
- ⇒ Mit Kessel-Füll- und Entleer-Hahn.
- ⇒ Mit Kappe, Plombendraht und Plombe.
- ⇒ Mit Anschlussverschraubung für Membran-Ausdehnungsgefäß G3/4.



- 1 Membran-Ausdehnungsgefäß
- 2 Verschraubung
- 3 Kappenventil
- 4 Kessel-Füll- und Entleer-Hahn
- 5 Kappe mit Plombe und Draht



Application areas

Tamper-proof valve for connection, maintenance and inspection of diaphragm expansion vessels in expansion lines of heating systems and solar systems with a maximum concentration of 50 % glycol in the water.

Application

- ⇒ Suitable for the installation in closed heating systems as per DIN EN 12828. Shut-off devices must be sufficiently secured against inadvertent closing (e.g. tamper-proof valve with wire and lead seal)."
- ⇒ For shutting off expansion tanks from heating systems for maintenance work under consideration of DIN EN 13831. "Expansion tanks with diaphragms must be arranged in such a way that the maximum permanent temperature of 70 °C required by DIN EN 13831 cannot be exceeded or can only be exceeded for a short period of time."

Specifications

Operating temperature range:	0 - 120 °C
Operating pressure:	max. 10 bar
Emptying rate:	kvs: 1,5 m ³ /h

Mounting information

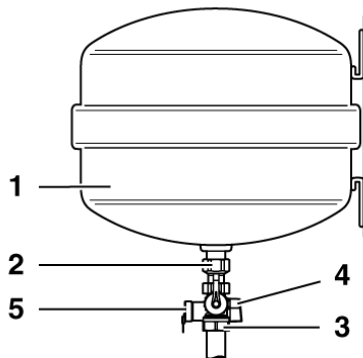
- ⇒ The tamper-proof valve (3) is installed in the expansion pipe upstream of the diaphragm expansion tank (1) according to DIN EN 12828.
- ⇒ Mount the connection screw (2) tightly to the connection piece of the diaphragm expansion tank and fasten it to the tamper-proof valve using the enclosed gasket.
- ⇒ After installation, the fully open valve (turned counter-clockwise all the way to the stop) must be secured against inadvertent closing by means of wire and a lead seal.

Follow the instructions shown on the back!

- ⇒ Procedure for maintenance work at the expansion tank:
 - Open the seal and remove the cap (5).
 - Close the "tamper-proof valve" using an Allan key size 6, clockwise all the way to the stop.
 - Open the boiler feed and drain cock (4) at the side and drain the diaphragm expansion tank.
 - Perform the required maintenance work at the diaphragm expansion tank (1).
 - Close the boiler feed and drain cock when you are done with the maintenance work.
 - Open the tamper-proof valve (3) (turn counter-clockwise all the way to the stop) and secure it with the cap and a lead seal (5).

Description

- ⇒ Tamper-proof valve made of brass, connection G 3/4 with shut-off valve, adjustable with a size 6 Allan key
- ⇒ With boiler feed and drain cock
- ⇒ With cap, wire and lead seal
- ⇒ With screw connection for diaphragm expansion tank G3/4.



- 1 Diaphragm expansion tank
- 2 Screw connection
- 3 Tamper-proof valve
- 4 Boiler feed and drain cock
- 5 Cap with lead seal and wire



Domaine d'application

Vanne pour le raccordement, l'entretien et l'inspection des vases d'expansion à membrane dans les lignes d'extension des systèmes de chauffage et de systèmes solaires avec une concentration maximale de 50 % de glycol dans l'eau.

Utilisation

- ⇒ Convient pour le montage dans des installations de chauffage fermées selon DIN EN 12828. Les dispositifs de verrouillage doivent être suffisamment protégés contre la fermeture involontaire (par ex. vanne à capuchon avec fil et plomb)."
- ⇒ Pour le verrouillage des bacs d'expansion vis-à-vis des installations de chauffage pour des travaux de maintenance conformément à DIN EN 13831.

"Les bacs d'expansion à membrane doivent être installés de telle manière à ce que la température max. permanente de 70° requise par DIN EN 13831 ne puisse être dépassée ou ne soit dépassée que pendant un court instant."

Caractéristiques techniques

Plage de température opérationnelle:	0 - 120 °C
Pression de service:	max. 10 bars
Débit de vidange:	kvs: 1,5 m³/h

Instructions de montage

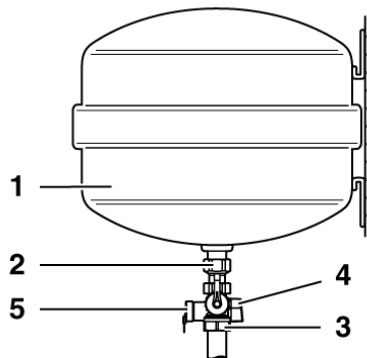
- ⇒ La vanne à capuchon (3) est montée dans la conduite d'expansion devant le bac d'expansion à membrane (1) conformément à DIN EN 12828.
- ⇒ Monter le vissage de raccordement (2) bien serré sur le manchon de raccordement du bac d'expansion à membrane et le fixer à la vanne à capuchon avec le joint faisant partie de l'ensemble de livraison.
- ⇒ Après le montage, la vanne entièrement ouverte (en sens anti-horaire jusqu'à la butée) doit être assurée contre la fermeture involontaire avec du fil et un plomb.

Respecter les instructions au verso!

- ⇒ Procédure pour les travaux d'entretien sur le bac d'expansion:
 - Ouvrir le plomb (5) et enlever le capuchon.
 - Fermer la "vanne à capuchon" avec une clé, ouverture de 6, pour vis à six pans creux dans le sens horaire jusqu'à la butée.
 - Ouvrir le robinet de remplissage et de vidange (4) pour vider le bac d'expansion à membrane.
 - Effectuer les travaux d'entretien sur le bac d'expansion (1).
 - Fermer le robinet de remplissage et de vidange à la fin des travaux d'entretien.
 - Ouvrir la vanne à capuchon (3) (en sens anti-horaire jusqu'à la butée) et assurer avec le capuchon et un plomb (5).

Description

- ⇒ Vanne à capuchon en laiton, raccordement G3/4 avec vanne d'arrêt, réglable avec clé, ouverture de 6, pour vis à six pans creux
- ⇒ Avec robinet de remplissage et de vidange
- ⇒ Avec capuchon, fil de plomb et plomb
- ⇒ Avec vissage de raccordement pour bac d'expansion à membrane G3/4.



- 1 Bac d'expansion à membrane
- 2 Vissage
- 3 Vanne à capuchon
- 4 Robinet de remplissage et de vidange
- 5 Capuchon avec fil et plomb

Válvula prueba de manipulaciones para la conexión, el mantenimiento y la inspección de los vasos de expansión de diafragma en líneas de expansión de los sistemas de calefacción y sistemas solares con una concentración máxima de 50 % de glicol en el agua.

Empleo:

- ⇒ Apto para el montaje en sistemas cerrados de calefacción conforme a DIN EN 12828. Dispositivos de cierre tienen que estar suficientemente asegurados contra cierre involuntario (p.e., válvula de caperuza con alambre y precinto)".
- ⇒ Apto para el cierre de depósitos de expansión hacia sistemas de calefacción en caso de trabajos de mantenimiento respetando DIN EN 13831.

"Depósitos de expansión con diafragmas han de ser colocados de tal manera que no se pueda sobrepasar la temperatura continua máx. requerida según DIN EN 13831 de 70 °C o que sólo se pueda sobrepasarla a corto plazo."

Datos técnicos

Ámbito de temperaturas: 0 - 120 °C
 Presión de servicio: máx. 10 bar
 Potencia de descarga: kvs: 1,5 m³/h

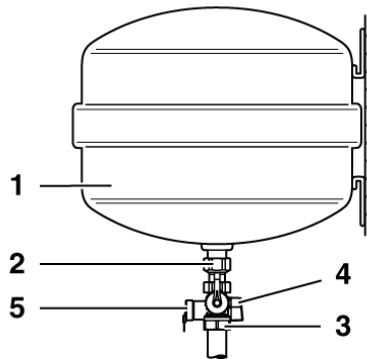
Aviso de montaje

- ⇒ La válvula de caperuza (3) se instala conforme a DIN EN 12828 en la conducción de expansión ante el depósito de expansión de diafragma (1).
- ⇒ Montar unión a rosca (2) estanque a la pieza de conexión del depósito de expansión de diafragma y fijar con obturación adjuntada en la válvula de caperuza.
- ⇒ Después del montaje, la válvula está plenamente abierta (hasta el tope contra el sentido de las agujas del reloj) y tiene que ser asegurada con alambre y precinto contra el cierre involuntario.

- ⇒ Procedimiento en caso de trabajos de mantenimiento en el depósito de expansión:
 - Abrir precinto (5) y quitar caperuza.
 - Abrir precinto (5) y quitar caperuza.
 - Abrir grifo KFE lateral (4) para vaciar el depósito de expansión.
 - Efectuar los trabajos necesarios de mantenimiento en el depósito de expansión (1).
 - Cerrar la grifo KFE una vez terminados los trabajos de mantenimiento.
 - Abrir válvula de caperuza (3) (contra el sentido de las agujas del reloj hasta el tope) y asegurar con caperuza y precinto (5).

Descripción

- ⇒ Válvula de caperuza de latón, conexión G3/4 con válvula de cierre, ajustable con llave de macho hexagonal tamaño 6.
- ⇒ Con Grifo KFE.
- ⇒ Con caperuza, alambre de precinto y precinto.
- ⇒ Con unión a rosca para depósito de expansión de diafragma G3/4.



- 1 Depósito de expansión de diafragma
- 2 Unión a rosca
- 3 Válvula de caperuza
- 4 Grifo KFE
- 5 Caperuza con precinto y alambre

¡Siga las instrucciones que se muestran en la parte posterior!

Hinweise zum Spülen des Leitungsnetzes:

Beim Spülvorgang entstehen sehr hohe Druckdifferenzen/Verwirbelungen. Der O-Ring am Kappenventil kann dadurch herausgespült werden.

Beachten Sie folgende Punkte:

- Verplombung und Kappe abnehmen.
- Kappenventil durch Drehen im Uhrzeigersinn schließen.
- Leitungsnetz spülen.
- Nach den Spülen das Kappenventil durch Drehen gegen den Uhrzeigersinn öffnen.
- Heizungsanlage befüllen.

Hinweise zur Belastungs- und Dichtheitsprüfung:

Beachten Sie folgende Punkte:

- Kappenventil durch Drehen im Uhrzeigersinn schließen.
- Dichtheitsprüfung durchführen.
- Druck ablassen.
- Nach Beendigung des Spülvorgangs Kappenventil durch Drehen gegen den Uhrzeigersinn öffnen.
- Heizungsanlage befüllen.

Information on flushing the pipe system:

Flushing the pipe system causes very high pressure differences/turbulences. This may flush out the O ring at the anti-tamper cap valve.

Note the following:

- Remove the lead seal and the cap.
- Close the anti-tamper cap valve by rotating it clockwise.
- Flush the pipe system.
- After flushing, open the anti-tamper cap valve by rotating it anti-clockwise.
- Fill the system.

Information on load and tightness test:

Note the following:

- Close the anti-tamper cap valve by rotating it clockwise.
- Perform the tightness test.
- Unpressurise the system.
- After flushing, open the anti-tamper cap valve by rotating it anti-clockwise.
- Fill the system.

Informations sur le rinçage du réseau de conduites :

Lors du rinçage du réseau de conduites, des différences de pression/turbulences très élevées se produisent. Cela pourrait enlever le joint torique de la vanne à capuchon.

Notez les points suivants :

- Retirer le plomb et le capuchon.
- Fermer la vanne à capuchon en la tournant dans le sens d'horloge.
- Rincer le réseau de conduites.
- Après le rinçage, ouvrir la vanne à capuchon en la tournant dans le sens contraire d'horloge.
- Remplir le système.

Informations sur le test de charge et d'étanchéité :

Notez les points suivants :

- Fermer la vanne à capuchon en la tournant dans le sens d'horloge.
- Effectuer l'examen d'étanchéité.
- Décompresser le système.
- Après le rinçage, ouvrir la vanne à capuchon en la tournant dans le sens contraire d'horloge.
- Remplir le système.

Información sobre el lavado del sistema de tuberías:

El lavado de la tubería causa diferencias de presión / turbulencias muy altas. Esto puede expulsar el anillo de la válvula de caperuza.

Tenga en cuenta lo siguiente:

- Retire el precinto de plomo y la tapa.
- Cierre la válvula de caperuza girándola en sentido horario.
- Lavar el sistema de tuberías.
- Después del lavado, abra la válvula de caperuza girándola en sentido antihorario.
- Llena el sistema.

Información sobre prueba de carga y prueba de estanqueidad.

Tenga en cuenta lo siguiente:

- Cierre la válvula de caperuza en sentido horario.
- Realizar la prueba de estanqueidad.
- Despresurizar el sistema.
- Después del lavado, abra la válvula de caperuza girándola en sentido antihorario.
- Llena el sistema.