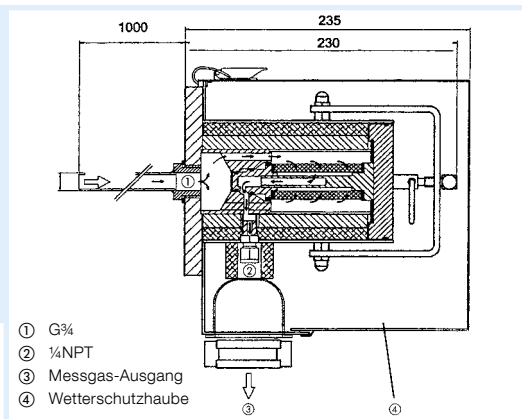


Stationäre Gasentnahmesonde SP 210



- Geringes Totvolumen, schnelle Ansprechzeit
- Einfacher Filterwechsel
- Einfaches Reinigen des Filterraumes und des Entnahmerohres
- Selbstregulierende, elektrische Beheizung mit Untertemperaturalarmkontakt
- Modulare Bauweise für optimale Anpassung an Prozessbedingungen/Messaufgabe

Anwendung Zur stationären, kontinuierlichen Entnahme von Gasen und gleichzeitiger Feinstaubfiltration unmittelbar am Entnahmepunkt. Hierdurch wird ein Teil der notwendigen Wartung eines kompletten Analysensystems auf das erste Glied in der Messkette konzentriert, Staubgemische aus Feinst- und Grobstäuben werden optimal zurückgehalten.

Beschreibung Stationäre Gasentnahmesonde mit externem, elektrisch beheiztem Keramikfilter mit Montageflansch und G $\frac{3}{4}$ Innengewinde für Entnahmerohr oder Vorfilter. Eine großflächige Keramik-Tiefenfilterelementhülse befindet sich in einem Gehäuse mit geringem Volumen außerhalb des Entnahmeraumes. Das Filterelement kann einfach ohne Werkzeug und ohne Demontage der beheizten Leitung gewechselt werden. Die Beheizung des gesamten Filtergehäuses einschließlich des Montageflansches ermöglicht einen sicheren Betrieb ohne Taupunktunterschreitung im externen Bereich. Die Beheizung erfolgt mit selbstregulierenden Heizelementen auf +180 °C. Ein Temperaturregler oder eine Temperaturbegrenzung ist dadurch nicht erforderlich. Die Untertemperaturüberwachung erfolgt über einen Thermo-schalter. Version SP 210-H/W mit Wetterschutzhaube für den Einsatz im Freien.

Technische Daten Temperatureinsatzbereich

Umgebung: -20/+80 °C
Medium: Max. 1.300 °C

Entnahmedruck: 0,4/2 bar absolut

Staubbelastung: Max. 1 g/m³

Filterraumvolumen: 100 ml

Filterelement

Typ F-2K, Filterfeinheit 2 µm, Keramik

Sondenbeheizung

+180 °C, selbstregulierend
Alarmkontakt: < 160 °C
Schaltleistung: AC 250 V / DC 30 V, 3 A (AC/DC)

Anschluss Messgasausgang

Swagelok-Rohrverschraubung Ø 6 x 1 mm

Versorgungsspannung

AC 110–240 V, 50/60 Hz

Leistungsaufnahme

Startphase: 400 VA
Betrieb: 70 VA
Absicherung: 6 A

Montageflansch

DN 65 PN 6, Form B nach EN 1092
Edelstahl 316 Ti

Mediumberührte Teile

Edelstahl 316 Ti, FPM, Keramik

Gehäuse

B x H x T: 170 x 220 x 230 mm
Gewicht: 6,5 kg (SP 210-H)
8,5 kg (SP 210-H/W)

Schutzart

SP 210-H: IP 54 (EN 60529)
SP 210-H/W: IP 55 (EN 60529)

PG: 4			Art.-Nr.	Preis €
Gasentnahmesonde SP 210-H, beheizt	1	1	68935	
Gasentnahmesonde SP 210-H/W beheizt	1	1	68936	
Zubehör				
Entnahmerohr SP 210 Edelstahl Länge 1 m (max. 600 °C)	1	1	68940	
Entnahmerohr SP 210 Titan Länge 1 m, für aggressive Gase (max. 400 °C)	1	1	68941	
Entnahmerohr SP 210 Kanthal (max. 1300 °C)	1	1	68942	
Vorfilter VFS-2 für Staubbelastung 2–16 g/m³	1	1	68945	auf Anfrage
Vorfilter VFS-10 für Staubbelastung > 10 g/m³	1	1	68946	auf Anfrage
Filterelement F-2K Keramik 2 µm	1	1	68950	

Blue Art.-Nr. = Lagerware

i

Andere Gasentnahmesonden sowie beheizte Gasentnahmeleitungen auf Anfrage.