

# Vibrationsgrenzschafter für Flüssigkeiten VibraFox® GVG



- Kompakte Bauform
- WHG-Zulassung
- Wartungsfreiheit
- Hohe chemische Beständigkeit
- Variable Prozessanschlüsse
- Inbetriebnahme ohne Abgleich



5

**Anwendung** Geeignet zur Grenzstanddetektion von Flüssigkeiten mit einer maximalen dynamischen Viskosität von 10.000 mPa • s und einer Mindestdichte von 0,7 kg/dm<sup>3</sup>. Speziell dort, wo Schwimmerschalter aufgrund von Strömungen, Turbulenzen oder Ansatzbildung nicht geeignet sind. Besonders geeignet als Überlauf- oder Trockenlaufschutz. Aufgrund der WHG-Zulassung kann VibraFox® als Teil einer zugelassenen Überfüllsicherung eingesetzt werden.

**Beschreibung** Die Schwinggabel des VibraFox® wird auf ihre Resonanzfrequenz angeregt. Berührt das Medium die Gabel, ergibt sich daraus eine Frequenzänderung, die von der Elektronik wahrgenommen und in ein Schaltsignal umgewandelt wird. Die einzigartige Auswerteelektronik ermöglicht den Einsatz auch unter extremen Bedingungen wie z. B. in vibrierenden Behältern oder bei turbulenten Flüssigkeitsoberflächen.

## Technische Daten

### Dichte des Mediums

0,7 kg/dm<sup>3</sup> ... 2,5 kg/dm<sup>3</sup>

### Dynamische Viskosität des Mediums

0,1 ... 10.000 mPa • s

### Fließgeschwindigkeit

Max. 6 m/s (bei einer Viskosität von 10.000 mPa • s)

### Temperatureinsatzbereich

Medium: -40/+100 °C

Medium HT-Ausführung: -40/+150 °C

Umgebung: -40/+70 °C

### Prozessdruck

-1/+64 bar

### Prozessanschluss

G $\frac{3}{4}$ A oder G1A (PN 64)

### Schwinggabel

Edelstahl 316 L

### Versorgungsspannung

AC/DC 20–253 V (2-Leiter)

Laststrom min. 10 mA max. 250 mA

oder DC 10–55 V (3-Leiter)

Laststrom max. 250 mA

### Leistungsaufnahme

2-Leiter: Abhängig von der externen Last

3-Leiter: Max. 0,6 W

### Ausgang

2-Leiter AC/DC

oder 3-Leiter Transistor (PNP) DC

### Schaltverzögerung

Nach Eintauchen: 0,5 s

Nach Austauchen: 0,5 s

### Schaltpunkt

Einbau von oben: 11 mm

Einbau von unten: 34 mm

(in Wasser bei 25 °C)

### Schalthysterese

Einbau vertikal: Ca. 2 mm

Einbau horizontal: 2 mm

(in Wasser bei 25 °C)

### Optische Anzeige

2 Farb-LED grün/rot

### Funktionstest

Mit Prüfmagnet (mitgeliefert)

### Gehäuse

Edelstahl 316 L, Kappe PEI

### Elektrischer Anschluss

Stecker und Kabeldose nach ISO 4400

(DIN 43650-A) IP 65 oder M12 x 1 (IP 67)

### Bauaufsichtlicher Verwendbarkeitsnachweis

DIBt: Z-65.11-412

## Optionen

- Andere Prozessanschlüsse (z. B. NPT, Clamp, Milchrohrverschraubung)
- Oberflächenrauheit Ra < 0,8 µm
- Andere elektrische Anschlüsse
- Koppelrelais (nur für DC-Version)
- Erweiterter Temperatureinsatzbereich -40/+150 °C (Medium)



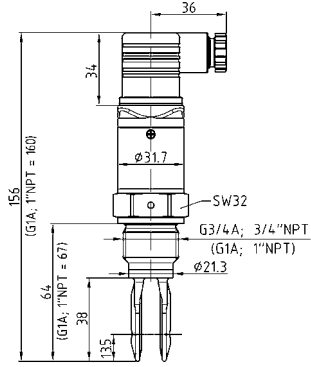
Preise s. Seite 325.

# Vibrationsgrenzschalter für Flüssigkeiten VibraFox® GVG

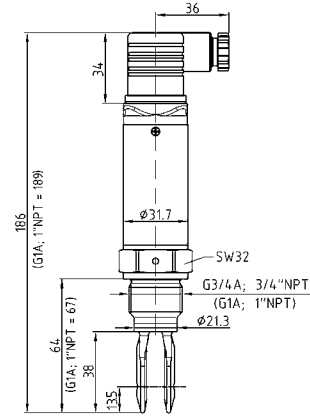
Elektrische Anschlüsse und Maße (mm)

5

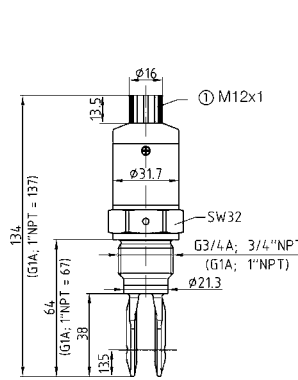
GVG 10/12  
Standardausführung



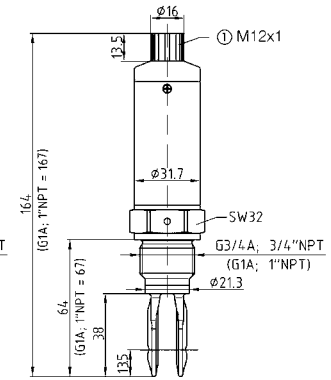
GVG 10 HT/12 HT  
Hochtemperatursausführung



GVG 11  
Standardausführung

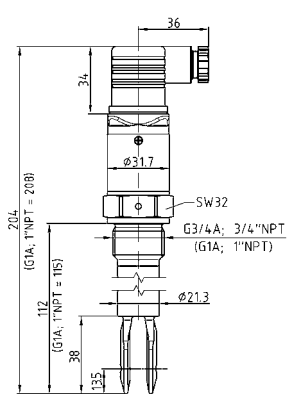


GVG 11 HT  
Hochtemperatursausführung

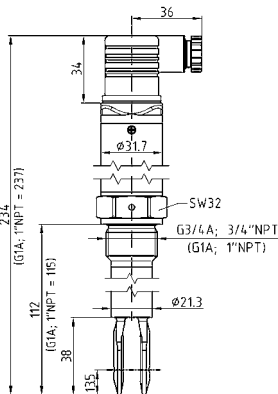


① Schutzkappe Gewinde

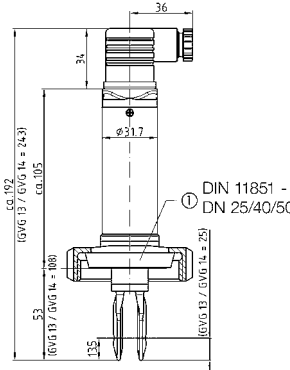
GVG 13/14  
Standardausführung



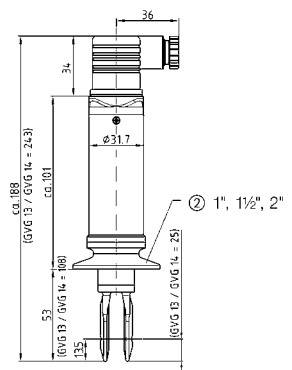
GVG 13 HT/14 HT  
Hochtemperatursausführung



GVG 10 MR/GVG 12 MR  
Milchrohrverschraubung

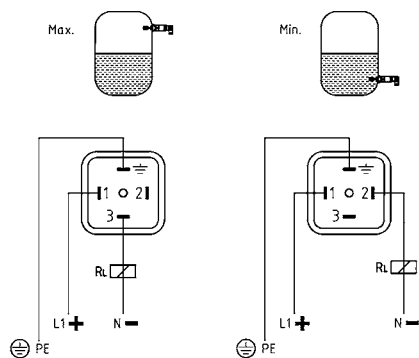


GVG 10 CP/GVG 12 CP  
Tri-Clamp

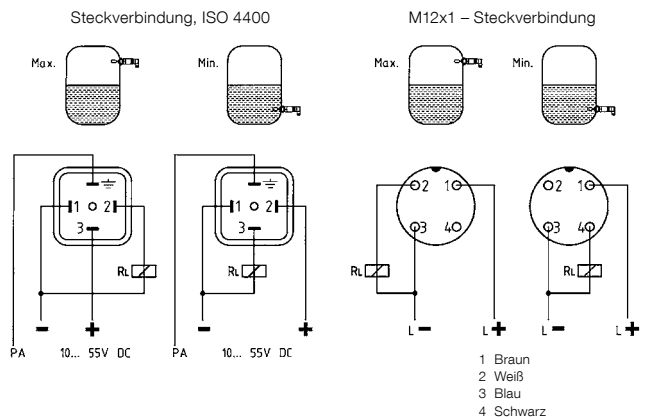


① Rohrverschraubung  
② Tri-Clamp

Anschlusschaltbild kontaktloser Schalter AC/DC



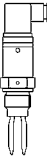

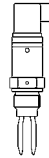
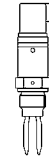
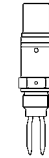
Anschlusschaltbild Transistorausgang (PNP) DC



1 Braun  
2 Weiß  
3 Blau  
4 Schwarz

# Vibrationsgrenzschalter für Flüssigkeiten VibraFox® GVG

RK: H, PG: 4

Typ	GVG 10	GVG 11	GVG 12	GVG 13	GVG 14
Ausführung					
Prozessanschluss	G $\frac{3}{4}$ A	G $\frac{3}{4}$ A	G $\frac{3}{4}$ A	G $\frac{3}{4}$ A	G $\frac{3}{4}$ A
<b>Preis €</b>					
Art.-Nr.	<b>56164</b>	<b>56166</b>	<b>56168</b>	56170	56172
Einbaulänge	64 mm	64 mm	64 mm	112 mm	112 mm
Prozessanschluss	G1A	G1A	G1A	G1A	G1A
<b>Preis €</b>					
Art.-Nr.	<b>56165</b>	<b>56167</b>	<b>56169</b>	56171	56173
Einbaulänge	67 mm	67 mm	67 mm	115 mm	115 mm
Versorgungsspannung	AC/DC 20–253 V	DC 10–55 V	DC 10–55 V	AC/DC 20–253 V	DC 10–55 V
Ausgang	Kontaktloser Schalter	Transistor- ausgang PNP	Transistor- ausgang PNP	Kontaktloser Schalter	Transistor- ausgang PNP
Elektrischer Anschluss	Stecker und Kabeldose nach ISO 4400 (DIN 43650-A)	M12 x 1	Stecker und Kabeldose nach ISO 4400 (DIN 43650-A)	Stecker und Kabeldose nach ISO 4400 (DIN 43650-A)	Stecker und Kabeldose nach ISO 4400 (DIN 43650-A)
<b>Mehrpreise</b>	<b>Preis €</b>	<b>Preis €</b>	<b>Preis €</b>	<b>Preis €</b>	<b>Preis €</b>
Erweiterter Temperatureinsatzbereich (Medium) -40 °C/+150 °C					
<b>Prozessanschluss*</b>					
$\frac{3}{4}$ " NPT	<b>ohne MP</b>	<b>ohne MP</b>	<b>ohne MP</b>	<b>ohne MP</b>	<b>ohne MP</b>
1" NPT					
Tri-Clamp 1", PN 16, Ra $\leq$ 0,8 $\mu$ m, -40/+150 °C**					
Tri-Clamp 1 $\frac{1}{2}$ ", PN 16, Ra $\leq$ 0,8 $\mu$ m, -40/+150 °C**					
Tri-Clamp 2", PN 16, Ra $\leq$ 0,8 $\mu$ m, -40/+150 °C**					
Milchrohrverschraubung DIN 11851 DN 25, PN 40, Ra $\leq$ 0,8 $\mu$ m, -40/+150 °C**					
Milchrohrverschraubung DIN 11851, DN 40, PN 40, Ra $\leq$ 0,8 $\mu$ m, -40/+150 °C**					
Milchrohrverschraubung DIN 11851, DN 50, PN 25, Ra $\leq$ 0,8 $\mu$ m, -40/+150 °C**					
<b>Zubehör</b>				Art.-Nr.	<b>Preis €</b>
Koppelrelais KR 100 ST (nur für DC-Versionen), Ausgang : 1 x potenzialfreier Wechselkontakt				53700	
Ersatz-Prüfmagnet für Funktionstest				56155	

\* Mehrpreis zu Ausführung mit Prozessanschluss G $\frac{3}{4}$ A.

\*\* Mehrpreise beinhalten bereits erweiterten Temperatureinsatzbereich -40 °C/+150 °C.

Blaue Art.-Nr. = Lagerware