

## Temperatur-Regelthermostate TRT mit Kapillarleitung



### Benefits

- Mechanische Temperaturregler
- Zur Regelung und Überwachung thermischer Prozesse
- Ideal für die Wärme- und Verfahrenstechnik
- Einfache und robuste Bauweise

### Anwendung

Mechanische Temperaturregel- und Begrenzungseinrichtung ohne Hilfsenergie. Der Anwendungsbereich erstreckt sich über die gesamte Wärme- und Verfahrenstechnik. Aufgrund der flüssigkeitsgefüllten Messsysteme und schnellen Ansprechzeiten lassen sich thermische Prozesse im Apparatebau, Ofenbau, der Heizungs- und Klimatechnik oder sonstigen industriellen und hausbetriebstechnischen Anlagen regeln.

### Beschreibung

Die am Fühler gemessene Temperatur bewirkt eine Volumenänderung der Messflüssigkeit im Fühler-Kapillar-System. Durch die dabei wirkende Kraft wird der elektrische Schaltvorgang ausgelöst. Mit Hilfe eines Schutzrohrs ist der druckdichte Einbau des Fühlers in unterschiedliche Druckbehälter möglich.

### Technische Daten

**Typ**  
TR2

**Arbeitsbereich**  
Siehe Bestelltabelle

**Toleranz**  
± 6 K bei 20 °C

**Einfluss Umgebungstemperatur**  
-0,054 °C/°C

**Schaldifferenz**  
ΔT 4 ± 1 K

**Einstellwinkel**  
270°

**Fühler**  
Kupfer  
∅ 6,5 x 95 mm

**Fühlerelement**  
Flüssigkeitsgefüllt

**Temperatureinsatzbereich**  
Gehäuse: Max. 90 °C

**Kapillarleitung**  
Cu-Kapillare mit  
PVC-Ummantelung,  
schwarz  
Länge: 1.000, 1.500 mm

**Schutzart**  
IP 00 (EN 60529)

**Zeitkonstante**  
DIN-geprüft  
DIN EN  
14597:2012-09  
Registriernummer: TR/STB 1211

**Elektrischer Schaltkontakt**  
Wechsler

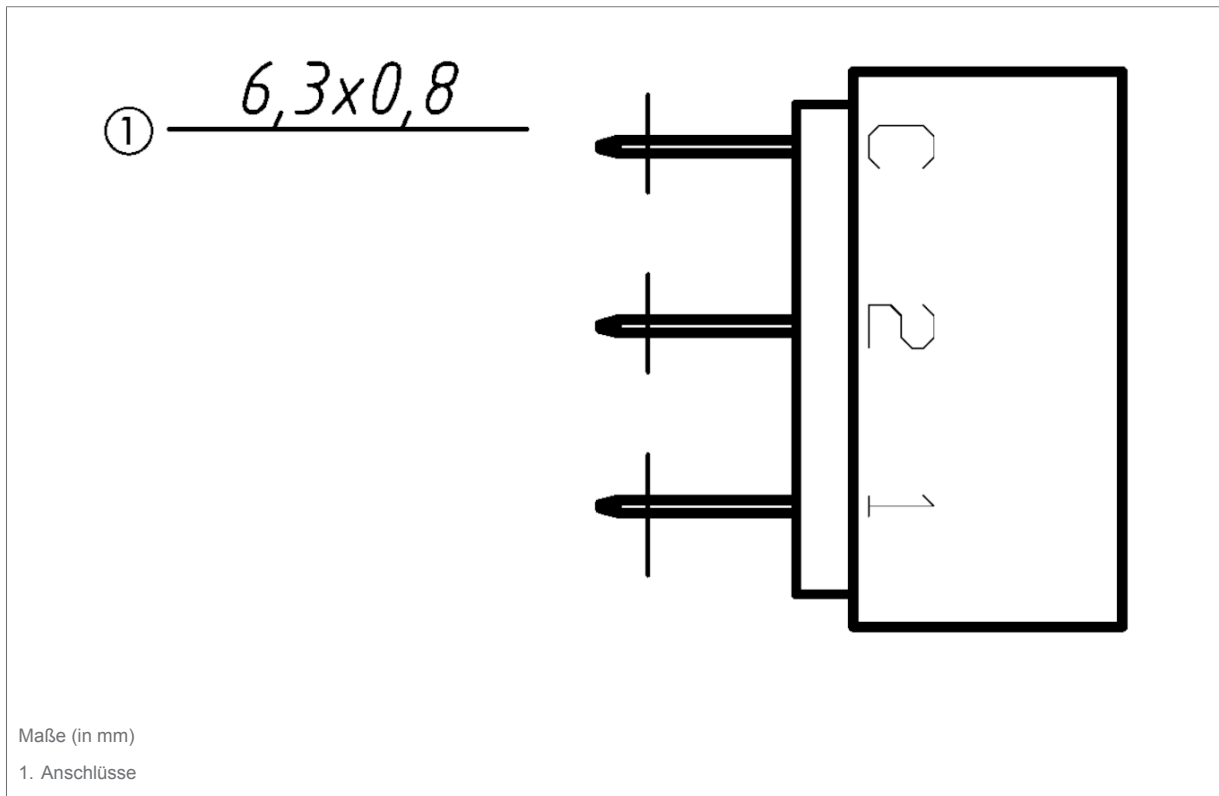
**Kontaktbelastung**  
NC: AC 250 V, 16 (6) A  
NO: AC 250 V, 6 (4) A

### Optionen

- Andere Arbeitsbereiche
- Andere Kapillarleitungslängen
- Kundenspezifische Ausführungen

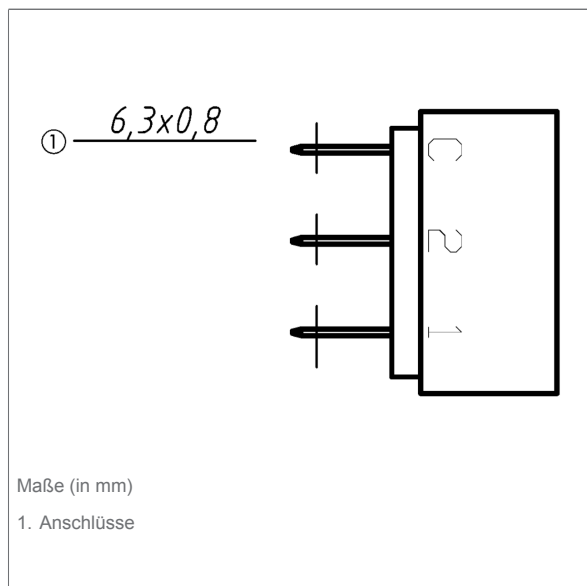
### Detailansichten

#### Anschlüsse (Ansicht Z)

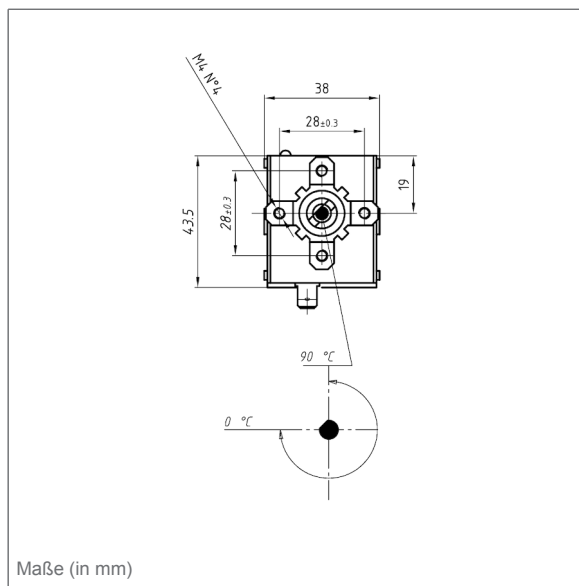


## Technische Zeichnungen

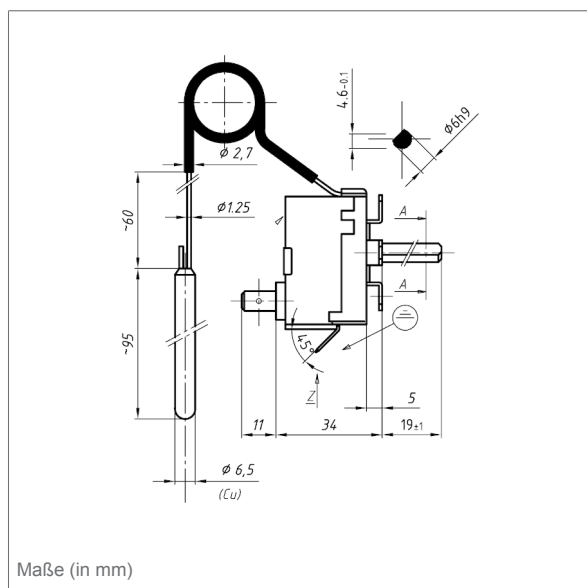
Anschlüsse (Ansicht Z)



TRT - Gehäusemaße und Einstellwinkel



TRT - Gehäuse- und Fühlermaße



## Ausführungen

	Kontakt	Arbeitsbereich	Kapillarlänge	Art.-Nr.
Temperatur-Regelthermostat TRT TR2/711 EU	Wechsler	0/90 °C	1.000 mm	67216X
Temperatur-Regelthermostat TRT TR2/711 EU	Wechsler	0/90 °C	1.500 mm	67217X
Temperatur-Regelthermostat TRT TR2/712 EU	Wechsler	10/200 °C	1.000 mm	67609

Blaue Art.-Nr. = Lagerware