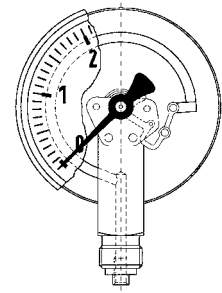


# Rohrfeder-Manometer mit Schraubringgehäuse EN 837-1



- Für Maschinen- und Anlagenbau
- Mit oder ohne Glycerinfüllung lieferbar
- Extrem robustes Kunststoffgehäuse (PA 6.6 GB30)
- Sichtscheibe Sicherheitsverbundglas
- Höhere Genauigkeitsklasse optional



**Anwendung** Für gasförmige und flüssige, nicht hochviskose und nicht kristallisierende Medien, die Kupferlegierungen nicht angreifen. Für hohe Messgenauigkeit.  
! Bei Medium Gas oder Dampf unbedingt Tabelle „Auswahlkriterien gemäß EN 837-2“ (s. Anhang) beachten!

## Technische Daten Typ

D 1 / D 6

## Nenngröße

100

## Genauigkeitsklasse (EN 837-1/6)

1,0

## Anzeigebereiche (EN 837-1/5)

-1/0 bis -1/+15 bar  
0/0,6 bis 0/1.000 bar

## Verwendungsbereich

Ruhende Belastung:  
≤ 600 bar = Skalenendwert  
> 600 bar =  $\frac{3}{4}$  x Skalenendwert  
Dynamische Belastung:  
≤ 600 bar = 0,9 x Skalenendwert  
> 600 bar =  $\frac{2}{3}$  x Skalenendwert

Kurzzeitig:

≤ 600 bar = 1,3 x Skalenendwert  
> 600 bar = Skalenendwert

## Temperatureinsatzbereich

Medium:  $T_{\max} = +60\text{ °C}$   
Umgebung:  $T_{\min} = -20\text{ °C}$   
 $T_{\max} = +60\text{ °C}$

## Temperaturverhalten

Anzeigefehler bei Abweichung von der Normaltemperatur 20 °C am Messsystem:  
bei Temperaturzunahme ca.  $\pm 0,4\text{ %}/10\text{ K}$ ,  
bei Temperaturabnahme ca.  $\pm 0,4\text{ %}/10\text{ K}$   
vom jeweiligen Skalenendwert

## Schutzart

IP 65 (EN 60529)  
Bei Gehäuseentlüftung (≤ 25 bar): IP 54

## Standardausführung Messglied

Rohrfeder,  
≤ 60 bar Kreisformfeder, Kupferlegierung  
> 60 bar Schraubenformfeder,  
Edelstahl 316 Ti / 316 L

## Zeigerwerk

Messing

## Zifferblatt

Aluminium, weiß  
Skalierung schwarz

## Zeiger

Aluminium, schwarz

## Gehäuse

Kunststoff (PA 6.6 GB30)  
mit Schraubring (PA 6.6 GB30)  
mit Druckentlastungsöffnung

## Sichtscheibe

Sicherheitsverbundglas

- Optionen**
- Glycerinfüllung (Typ D 6)
  - Höhere Genauigkeitsklasse
  - Drosselschraube
  - Sonderskalen
  - Andere Prozessanschlüsse
  - Mikroverstellzeiger

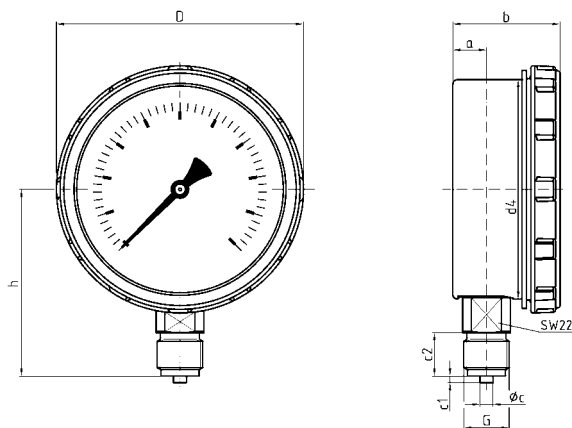


Preise s. Seite 75.

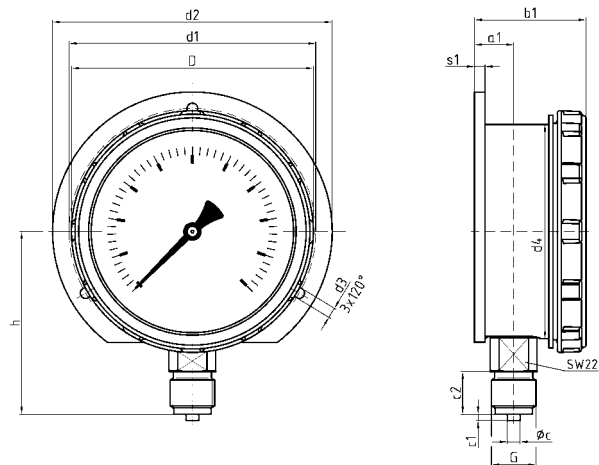
# Rohrfeder-Manometer mit Schraubringgehäuse Typ D1/D6 – NG 100

## 1 Gehäusebauformen und Maße

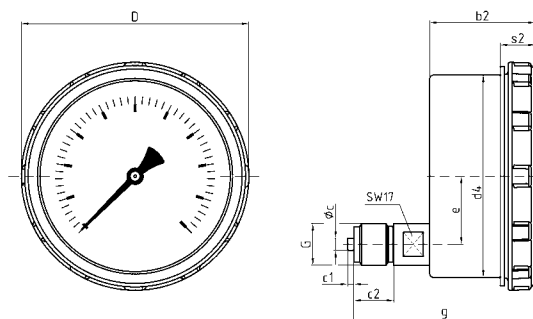
Anschluss radial



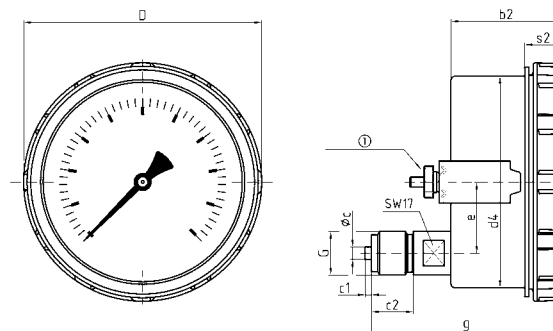
Anschluss radial, hinterer Befestigungsrand



Anschluss axial



Anschluss axial mit Bügelbefestigung



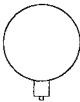
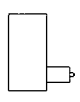
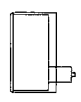
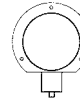
① Überwurfmutter

### Maße (mm)


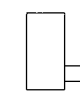


Anschluss (G)	a	a1	b	b1	b2	Øc	c1	c2	d1	d2	d3	d4	D	e	g	h	s1	s2
G½B	15,5	18,5	50	52,5	52,5	6	3	20	116	131,5	5	101	114	34	91	86	5	17,5

# Rohrfeder-Manometer mit Schraubringgehäuse Typ D1/D6 – NG 100

RK: M, PG: 2

Typ	RF100ISR, D101	RF100ISR, D111	RF100 ISR, D141	RF100ISR, D171
Ausführung				
Gehäuse-Ø	100	100	100	100
Gehäuse	Kunststoff (PA 6.6 GB30) mit Schraubring, Sichtscheibe: Sicherheitsverbundglas			
Messglied	Rohrfeder, Kupferlegierung (> 60 bar Edelstahl 316 Ti/316 L			
Genauigkeitsklasse	1,0	1,0	1,0	1,0
Anschluss	G½B	G½B	G½B	G½
			Mit Bügel- befestigung	Mit Befestigungs- rand hinten
Anzeigebereich (bar)	Art.-Nr.	Art.-Nr.	Art.-Nr.	Art.-Nr.
<b>Preis €</b>				
-1/0	85301101	85301111	85301141	85301171
-1/+0,6	85302101	85302111	85302141	85302171
-1/+1,5	85303101	85303111	85303141	85303171
-1/+3	85304101	85304111	85304141	85304171
-1/+5	85305101	85305111	85305141	85305171
-1/+9	85306101	85306111	85306141	85306171
-1/+15	85307101	85307111	85307141	85307171
<b>Preis €</b>				
0/0,6	85309101	85309111	85309141	85309171
0/1	85310101	85310111	85310141	85310171
0/1,6	85311101	85311111	85311141	85171171
0/2,5	85312101	85312111	85312141	85312171
0/4	85313101	85313111	85313141	85313171
0/6	85314101	85314111	85314141	85314171
0/10	85315101	85315111	85315141	85315171
0/16	85316101	85316111	85316141	85316171
0/25	85317101	85317111	85317141	85317171
0/40	85318101	85318111	85318141	85318171
<b>Preis €</b>				
0/60	85319101	85319111	85319141	85319171
0/100	85320101	85320111	85320141	85320171
0/160	85321101	85321111	85321141	85321171
0/250	85322101	85322111	85322141	85322171
0/400	85323101	85323111	85323141	85323171
<b>Preis €</b>				
0/600	85324101	85324111	85324141	85324171
0/1.000	85325101	85325111	85325141	85325171

## Version mit Glycerinfüllung

RF 100 GlySR, D601	RF 100 GlySR, D611	RF 100 GlySR, D641	RF 100 GlySR, D671
			
100	100	100	100
Kunststoff (PA 6.6 GB30) mit Schraubring, Sichtscheibe: Sicherheitsverbundglas			
Rohrfeder, Kupferlegierung (> 60 bar Edelstahl 316 Ti/316 L			
1,0	1,0	1,0	1,0
G½B	G½B	G½B	G½B
		Mit Bügel- befestigung	Mit Befestigungs- rand hinten
Art.-Nr.	Art.-Nr.	Art.-Nr.	Art.-Nr.
85201601	85201611	85201641	85201671
85202601	85202611	85202641	85202671
85203601	85203611	85203641	85203671
85204601	85204611	85204641	85204671
85205601	85205611	85205641	85205671
85206601	85206611	85206641	85206671
85207601	85207611	85207641	85207671
85209601	85209611	85209641	85209671
85210601	85210611	85210641	85210671
85611601	85611611	85611641	85611671
85212601	85212611	85212641	85212671
85213601	85213611	85213641	85213671
85214601	85214611	85214641	85214671
85215601	85215611	85215641	85215611
85216601	85216611	85216641	85216671
85217601	85217611	85217641	85217671
85218601	85218611	85218641	85218671
85219601	85219611	85219641	85219671
85220601	85220611	85220641	85220671
85221601	85221611	85221641	85221671
85222601	85222611	85222641	85222671
85223601	85223611	85223641	85223671
85224601	85224611	85224641	85224671
85225601	85225611	85225641	85225671

Mindestabnahme für Fertigungsware = 10 Stück.

Blaue Art.-Nr. = Lagerware