



Kapazitiver Füllstandgrenzschalter CapFox® ENT 21



Benefits

- Einfache Justage über Magnetstift
- Schutzart IP 68
- Für Mediumtemperaturen bis 300 °C
- Ex-Version für Einsatz im Bergbau geeignet

Anwendung

Für die Grenzstand erfassung von leitenden und nicht-leitenden Flüssigkeiten in Tanks, Schächten, Rohren oder Silos. Speziell geeignet für Anwendungen in der Lebensmitteltechnik, Pharma- und Chemieindustrie. Ideal auch zur Grenzstand erfassung von Schüttgütern wie z.B. Sand, Kies, Zement und Granulaten, die in offenen oder geschlossenen Behältern gelagert werden.

Ausführungen

CapFox® ENT 21 MK

Modell / Serie	Prozessanschluss	Ausgangssignal	Art.-Nr.
CapFox® ENT 21 MK -05 ST	G1B	3-Leiter-PNP	5656005ST-L-1B01
CapFox® ENT 21 MK -05 ST	G1B	3-Leiter-NPN	5656005ST-L-1B02
CapFox® ENT 21 MK -05 ST	G¾B	3-Leiter-PNP	5656005ST-L-2B01
CapFox® ENT 21 MK -05 ST	G¾B	3-Leiter-NPN	5656005ST-L-2B02
CapFox® ENT 21 MK -05 ST	¾"NPT	3-Leiter-PNP	5656005ST-L-3B01
CapFox® ENT 21 MK -05 ST	¾"NPT	3-Leiter-NPN	5656005ST-L-3B02
CapFox® ENT 21 MK -05 ST	Tri-Clamp DIN 32676, ø 34 mm	3-Leiter-PNP	5656005ST-L-4B01
CapFox® ENT 21 MK -05 ST	Tri-Clamp DIN 32676, ø 34 mm	3-Leiter-NPN	5656005ST-L-4B02
CapFox® ENT 21 MK -05 ST	Tri-Clamp DIN 32676, ø 50,5 mm	3-Leiter-PNP	5656005ST-L-5B01
CapFox® ENT 21 MK -05 ST	Tri-Clamp DIN 32676, ø 50,5 mm	3-Leiter-NPN	5656005ST-L-5B02

Blaue Art.-Nr. = Lagerware



Modell / Serie	Prozessanschluss	Ausgangssignal	Art.-Nr.
CapFox® ENT 21 MK -05 HT	G1B	3-Leiter-PNP	5656005HT-L-1B01
CapFox® ENT 21 MK -05 HT	G1B	3-Leiter-NPN	5656005HT-L-1B02
CapFox® ENT 21 MK -05 HT	G¾B	3-Leiter-PNP	5656005HT-L-2B01
CapFox® ENT 21 MK -05 HT	G¾B	3-Leiter-NPN	5656005HT-L-2B02
CapFox® ENT 21 MK -05 HT	¾"NPT	3-Leiter-PNP	5656005HT-L-3B01
CapFox® ENT 21 MK -05 HT	¾"NPT	3-Leiter-NPN	5656005HT-L-3B02
CapFox® ENT 21 MK -05 HT	Tri-Clamp DIN 32676, ø 34 mm	3-Leiter-PNP	5656005HT-L-4B01
CapFox® ENT 21 MK -05 HT	Tri-Clamp DIN 32676, ø 34 mm	3-Leiter-NPN	5656005HT-L-4B02
CapFox® ENT 21 MK -05 HT	Tri-Clamp DIN 32676, ø 50,5 mm	3-Leiter-PNP	5656005HT-L-5B01
CapFox® ENT 21 MK -05 HT	Tri-Clamp DIN 32676, ø 50,5 mm	3-Leiter-NPN	5656005HT-L-5B02
CapFox® ENT 21 MK -10 ST	G1B	3-Leiter-PNP	5656010ST-L-1B01
CapFox® ENT 21 MK -10 ST	G1B	3-Leiter-NPN	5656010ST-L-1B02
CapFox® ENT 21 MK -10 ST	G¾B	3-Leiter-PNP	5656010ST-L-2B01
CapFox® ENT 21 MK -10 ST	G¾B	3-Leiter-NPN	5656010ST-L-2B02
CapFox® ENT 21 MK -10 ST	¾"NPT	3-Leiter-PNP	5656010ST-L-3B01
CapFox® ENT 21 MK -10 ST	–	3-Leiter-NPN	5656010ST-L-3B02
CapFox® ENT 21 MK -10 ST	Tri-Clamp DIN 32676, ø 34 mm	3-Leiter-PNP	5656010ST-L-4B01
CapFox® ENT 21 MK -10 ST	Tri-Clamp DIN 32676, ø 34 mm	3-Leiter-NPN	5656010ST-L-4B02
CapFox® ENT 21 MK -10 ST	Tri-Clamp DIN 32676, ø 50,5 mm	3-Leiter-PNP	5656010ST-L-5B01
CapFox® ENT 21 MK -10 ST	Tri-Clamp DIN 32676, ø 50,5 mm	3-Leiter-NPN	5656010ST-L-5B02
CapFox® ENT 21 MK -10 HT	G1B	3-Leiter-PNP	5656010HT-L-1B01
CapFox® ENT 21 MK -10 HT	G1B	3-Leiter-NPN	5656010HT-L-1B02
CapFox® ENT 21 MK -10 HT	G¾B	3-Leiter-PNP	5656010HT-L-2B01
CapFox® ENT 21 MK -10 HT	G¾B	3-Leiter-NPN	5656010HT-L-2B02
CapFox® ENT 21 MK -10 HT	¾"NPT	3-Leiter-PNP	5656010HT-L-3B01
CapFox® ENT 21 MK -10 HT	¾"NPT	3-Leiter-NPN	5656010HT-L-3B02
CapFox® ENT 21 MK -10 HT	Tri-Clamp DIN 32676, ø 34 mm	3-Leiter-PNP	5656010HT-L-4B01

Blaue Art.-Nr. = Lagerware



Modell / Serie	Prozessanschluss	Ausgangssignal	Art.-Nr.
CapFox® ENT 21 MK -10 HT	Tri-Clamp DIN 32676, ø 34 mm	3-Leiter-NPN	5656010HT-L-4B02
CapFox® ENT 21 MK -10 HT	Tri-Clamp DIN 32676, ø 50,5 mm	3-Leiter-PNP	5656010HT-L-5B01
CapFox® ENT 21 MK -10 HT	Tri-Clamp DIN 32676, ø 50,5 mm	3-Leiter-NPN	5656010HT-L-5B02

Blaue Art.-Nr. = Lagerware

CapFox® ENT 21 MS

Modell / Serie	Prozessanschluss	Ausgangssignal	Art.-Nr.
CapFox® ENT 21 MS -20 ST	G1B	3-Leiter-PNP	5656020ST-L-1B01
CapFox® ENT 21 MS -20 ST	G1B	3-Leiter-NPN	5656020ST-L-1B02
CapFox® ENT 21 MS -20 ST	G¾B	3-Leiter-PNP	5656020ST-L-2B01
CapFox® ENT 21 MS -20 ST	G¾B	3-Leiter-NPN	5656020ST-L-2B02
CapFox® ENT 21 MS -20 ST	¾"NPT	3-Leiter-PNP	5656020ST-L-3B01
CapFox® ENT 21 MS -20 ST	¾"NPT	3-Leiter-NPN	5656020ST-L-3B02
CapFox® ENT 21 MS -20 ST	Tri-Clamp DIN 32676, ø 34 mm	3-Leiter-PNP	5656020ST-L-4B01
CapFox® ENT 21 MS -20 ST	Tri-Clamp DIN 32676, ø 34 mm	3-Leiter-NPN	5656020ST-L-4B02
CapFox® ENT 21 MS -20 ST	Tri-Clamp DIN 32676, ø 50,5 mm	3-Leiter-PNP	5656020ST-L-5B01
CapFox® ENT 21 MS -20 ST	Tri-Clamp DIN 32676, ø 50,5 mm	3-Leiter-NPN	5656020ST-L-5B02
CapFox® ENT 21 MS -20 HT	G1B	3-Leiter-PNP	5656020HT-L-1B01
CapFox® ENT 21 MS -20 HT	G1B	3-Leiter-NPN	5656020HT-L-1B02
CapFox® ENT 21 MS -20 HT	G¾B	3-Leiter-PNP	5656020HT-L-2B01
CapFox® ENT 21 MS -20 HT	G¾B	3-Leiter-NPN	5656020HT-L-2B02
CapFox® ENT 21 MS -20 HT	¾"NPT	3-Leiter-PNP	5656020HT-L-3B01
CapFox® ENT 21 MS -20 HT	¾"NPT	3-Leiter-NPN	5656020HT-L-3B02
CapFox® ENT 21 MS -20 HT	Tri-Clamp DIN 32676, ø 34 mm	3-Leiter-PNP	5656020HT-L-4B01
CapFox® ENT 21 MS -20 HT	Tri-Clamp DIN 32676, ø 34 mm	3-Leiter-NPN	5656020HT-L-4B02
CapFox® ENT 21 MS -20 HT	Tri-Clamp DIN 32676, ø 50,5 mm	3-Leiter-PNP	5656020HT-L-5B01
CapFox® ENT 21 MS -20 HT	Tri-Clamp DIN 32676, ø 50,5 mm	3-Leiter-NPN	5656020HT-L-5B02
CapFox® ENT 21 MS -21 ST	G1B	3-Leiter-PNP	5656021ST-L-1B01
CapFox® ENT 21 MS -21 ST	G1B	3-Leiter-NPN	5656021ST-L-1B02
CapFox® ENT 21 MS -21 ST	G¾B	3-Leiter-PNP	5656021ST-L-2B01

Blaue Art.-Nr. = Lagerware



Modell / Serie	Prozessanschluss	Ausgangssignal	Art.-Nr.
CapFox® ENT 21 MS -21 ST	G¾B	3-Leiter-NPN	5656021ST-L-2B02
CapFox® ENT 21 MS -21 ST	¾"NPT	3-Leiter-PNP	5656021ST-L-3B01
CapFox® ENT 21 MS -21 ST	¾"NPT	3-Leiter-NPN	5656021ST-L-3B02
CapFox® ENT 21 MS -21 ST	Tri-Clamp DIN 32676, ø 34 mm	3-Leiter-PNP	5656021ST-L-4B01
CapFox® ENT 21 MS -21 ST	Tri-Clamp DIN 32676, ø 34 mm	3-Leiter-NPN	5656021ST-L-4B02
CapFox® ENT 21 MS -21 ST	Tri-Clamp DIN 32676, ø 50,5 mm	3-Leiter-PNP	5656021ST-L-5B01
CapFox® ENT 21 MS -21 ST	Tri-Clamp DIN 32676, ø 50,5 mm	3-Leiter-NPN	5656021ST-L-5B02
CapFox® ENT 21 MS -21 HT	G1B	3-Leiter-PNP	5656021HT-L-1B01
CapFox® ENT 21 MS -21 HT	G1B	3-Leiter-NPN	5656021HT-L-1B02
CapFox® ENT 21 MS -21 HT	G¾B	3-Leiter-PNP	5656021HT-L-2B01
CapFox® ENT 21 MS -21 HT	G¾B	3-Leiter-NPN	5656021HT-L-2B02
CapFox® ENT 21 MS -21 HT	¾"NPT	3-Leiter-PNP	5656021HT-L-3B01
CapFox® ENT 21 MS -21 HT	¾"NPT	3-Leiter-NPN	5656021HT-L-3B02
CapFox® ENT 21 MS -21 HT	Tri-Clamp DIN 32676, ø 34 mm	3-Leiter-PNP	5656021HT-L-4B01
CapFox® ENT 21 MS -21 HT	Tri-Clamp DIN 32676, ø 34 mm	3-Leiter-NPN	5656021HT-L-4B02
CapFox® ENT 21 MS -21 HT	Tri-Clamp DIN 32676, ø 50,5 mm	3-Leiter-PNP	5656021HT-L-5B01
CapFox® ENT 21 MS -21 HT	Tri-Clamp DIN 32676, ø 50,5 mm	3-Leiter-NPN	5656021HT-L-5B02
CapFox® ENT 21 MS -22 ST	G1B	3-Leiter-PNP	5656022ST-L-1B01
CapFox® ENT 21 MS -22 ST	G1B	3-Leiter-NPN	5656022ST-L-1B02
CapFox® ENT 21 MS -22 ST	G¾B	3-Leiter-PNP	5656022ST-L-2B01
CapFox® ENT 21 MS -22 ST	G¾B	3-Leiter-NPN	5656022ST-L-2B02
CapFox® ENT 21 MS -22 ST	¾"NPT	3-Leiter-PNP	5656022ST-L-3B01
CapFox® ENT 21 MS -22 ST	¾"NPT	3-Leiter-NPN	5656022ST-L-3B02
CapFox® ENT 21 MS -22 ST	Tri-Clamp DIN 32676, ø 34 mm	3-Leiter-PNP	5656022ST-L-4B01
CapFox® ENT 21 MS -22 ST	Tri-Clamp DIN 32676, ø 34 mm	3-Leiter-NPN	5656022ST-L-4B02
CapFox® ENT 21 MS -22 ST	Tri-Clamp DIN 32676, ø 50,5 mm	3-Leiter-PNP	5656022ST-L-5B01
CapFox® ENT 21 MS -22 ST	Tri-Clamp DIN 32676, ø 50,5 mm	3-Leiter-NPN	5656022ST-L-5B02
CapFox® ENT 21 MS -22 HT	G1B	3-Leiter-PNP	5656022HT-L-1B01

Blaue Art.-Nr. = Lagerware



Modell / Serie	Prozessanschluss	Ausgangssignal	Art.-Nr.
CapFox® ENT 21 MS -22 HT	G1B	3-Leiter-NPN	5656022HT-L-1B02
CapFox® ENT 21 MS -22 HT	G¾B	3-Leiter-PNP	5656022HT-L-2B01
CapFox® ENT 21 MS -22 HT	G¾B	3-Leiter-NPN	5656022HT-L-2B02
CapFox® ENT 21 MS -22 HT	¾"NPT	3-Leiter-PNP	5656022HT-L-3B01
CapFox® ENT 21 MS -22 HT	¾"NPT	3-Leiter-NPN	5656022HT-L-3B02
CapFox® ENT 21 MS -22 HT	Tri-Clamp DIN 32676, ø 34 mm	3-Leiter-PNP	5656022HT-L-4B01
CapFox® ENT 21 MS -22 HT	Tri-Clamp DIN 32676, ø 34 mm	3-Leiter-NPN	5656022HT-L-4B02
CapFox® ENT 21 MS -22 HT	Tri-Clamp DIN 32676, ø 50,5 mm	3-Leiter-PNP	5656022HT-L-5B01
CapFox® ENT 21 MS -22 HT	Tri-Clamp DIN 32676, ø 50,5 mm	3-Leiter-NPN	5656022HT-L-5B02

Blaue Art.-Nr. = Lagerware

CapFox® ENT 21 MF

Modell / Serie	Prozessanschluss	Ausgangssignal	Art.-Nr.
CapFox® ENT 21 MF -60 ST	G1B	3-Leiter-PNP	5656060ST-L-1B01
CapFox® ENT 21 MF -60 ST	G1B	3-Leiter-NPN	5656060ST-L-1B02
CapFox® ENT 21 MF -60 ST	G¾B	3-Leiter-PNP	5656060ST-L-2B01
CapFox® ENT 21 MF -60 ST	G¾B	3-Leiter-NPN	5656060ST-L-2B02
CapFox® ENT 21 MF -60 ST	¾"NPT	3-Leiter-PNP	5656060ST-L-3B01
CapFox® ENT 21 MF -60 ST	¾"NPT	3-Leiter-NPN	5656060ST-L-3B02
CapFox® ENT 21 MF -60 ST	Tri-Clamp DIN 32676, ø 34 mm	3-Leiter-PNP	5656060ST-L-4B01
CapFox® ENT 21 MF -60 ST	Tri-Clamp DIN 32676, ø 34 mm	3-Leiter-NPN	5656060ST-L-4B02
CapFox® ENT 21 MF -60 ST	Tri-Clamp DIN 32676, ø 50,5 mm	3-Leiter-PNP	5656060ST-L-5B01
CapFox® ENT 21 MF -60 ST	Tri-Clamp DIN 32676, ø 50,5 mm	3-Leiter-NPN	5656060ST-L-5B02
CapFox® ENT 21 MF -60 HT	G1B	3-Leiter-PNP	5656060HT-L-1B01
CapFox® ENT 21 MF -60 HT	G1B	3-Leiter-NPN	5656060HT-L-1B02
CapFox® ENT 21 MF -60 HT	G¾B	3-Leiter-PNP	5656060HT-L-2B01
CapFox® ENT 21 MF -60 HT	G¾B	3-Leiter-NPN	5656060HT-L-2B02
CapFox® ENT 21 MF -60 HT	¾"NPT	3-Leiter-PNP	5656060HT-L-3B01
CapFox® ENT 21 MF -60 HT	¾"NPT	3-Leiter-NPN	5656060HT-L-3B02
CapFox® ENT 21 MF -60 HT	Tri-Clamp DIN 32676, ø 34 mm	3-Leiter-PNP	5656060HT-L-4B01

Blaue Art.-Nr. = Lagerware



Modell / Serie	Prozessanschluss	Ausgangssignal	Art.-Nr.
CapFox® ENT 21 MF -60 HT	Tri-Clamp DIN 32676, ø 34 mm	3-Leiter-NPN	5656060HT-L-4B02
CapFox® ENT 21 MF -60 HT	Tri-Clamp DIN 32676, ø 50,5 mm	3-Leiter-PNP	5656060HT-L-5B01
CapFox® ENT 21 MF -60 HT	Tri-Clamp DIN 32676, ø 50,5 mm	3-Leiter-NPN	5656060HT-L-5B02

Blaue Art.-Nr. = Lagerware

Beschreibung

Der kapazitive Füllstandgrenzschalter CapFox® ENT 21 besteht aus dem in einem robusten Edelstahlgehäuse integrierten Elektronikmodul und der Messelektrode. Die teil- oder vollisolierte Elektrode bildet mit einer leitfähigen Behälterwand oder einer geerdeten Gegenelektrode einen Kondensator, dessen jeweilige Kapazität von den elektrischen Eigenschaften der Umgebung abhängt. Sobald das Dielektrikum (elektrische Feld) nicht mehr durch Luft oder ein anderes Gas (freie Elektrode), sondern durch eine Flüssigkeit oder Schüttgut gebildet wird, tritt ein Kapazitätssprung ein. Dieser wird von der Elektronik in ein Schaltsignal umgewandelt. Als elektrischer Ausgang steht ein 3-poliger NPN- oder PNP-Transistorausgang zur Verfügung. Der Sensorausgang der Ex-Version ist nach EN 60947 (NAMUR) ausgeführt.

Die Messelektrode wird je nach Medium und Applikation wahlweise als teil- bzw. vollisolierte Stabsonde oder flexible Seilsonde geliefert. Für die Grenzstandfassung von anhaftenden, aggressiven oder elektrisch leitfähigen Medien sind ausschließlich vollisolierte Elektroden einzusetzen.

Technische Daten

Anzeige

LED grün: Betrieb
LED orange: Status

Prozessanschluss

G1B
G $\frac{3}{4}$ B
 $\frac{3}{4}$ "NPT
Tri-Clamp DIN 32676, ø 34 mm
Tri-Clamp DIN 32676, ø 50,5 mm

Werkstoff

Gehäuse: Edelstahl 304
Sonde
MS: Edelstahl 316 L
MF: Edelstahl 316

Versorgungsspannung

DC 7 – 34 V
Laststrom: Max. 300 mA

Schaltpunkteinstellung

Justage über mitgeliefertem Magnetstift

Stromaufnahme

Max. 5 mA ohne Last

Schutzart

IP 68 (EN 60529)

Elektrischer Anschluss

Kabelverschraubung
M12 x 1,5 mit festem
Kabelanschluss
Kabellänge: 2 m

Gewicht

ST-Ausführung: Ca. 0,3 kg
HT-Ausführung: Ca. 0,6 kg

Lieferumfang

- CapFox® ENT 21 gemäß Konfiguration
- Magnetstift

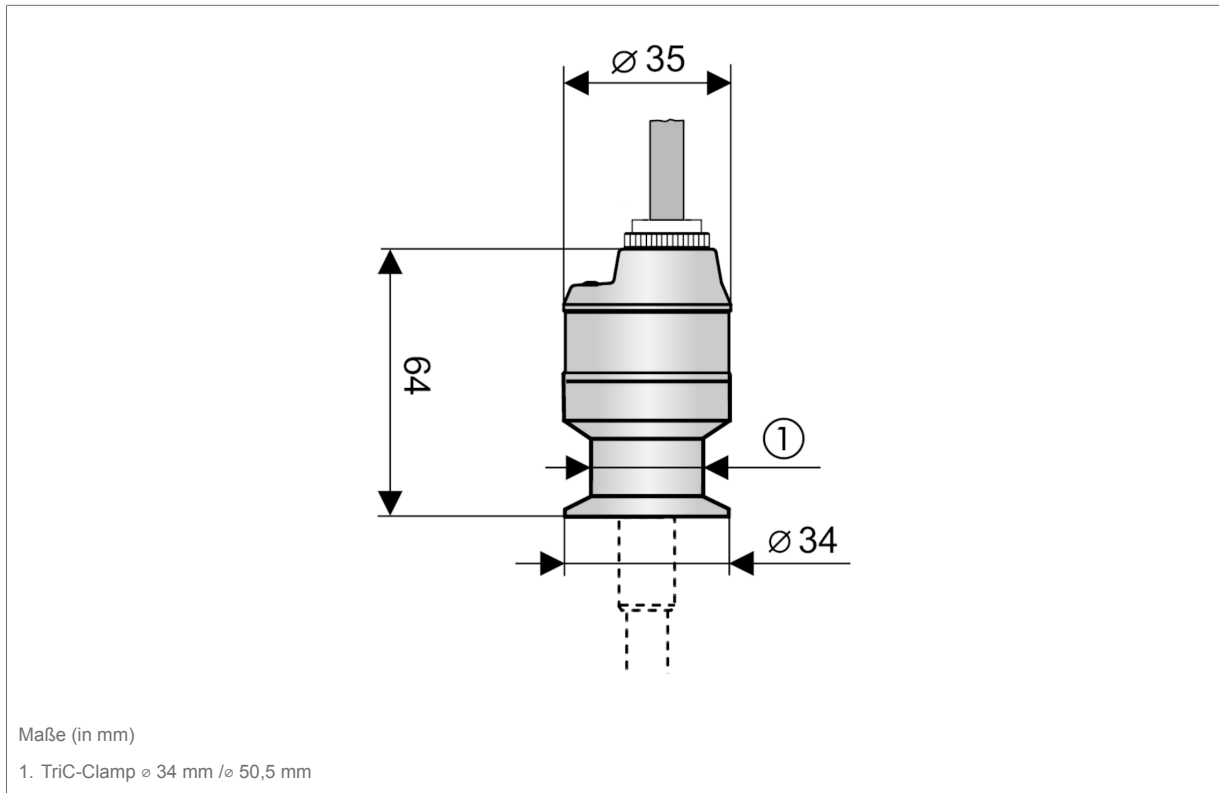
Optionen

- Andere Prozessanschlüsse
- FEP-/PFA-Beschichtung
- Ex-Ausführung
- Ex II 1 G Ex ia IIB T6 Ga
- Ex II 1 D Ex ia IIIC T80°C Da
- Ex I M1 Ex ia I Ma
- HT-EX-Ausführung
- Ex II 1/2 G Ex ia IIB T6 Ga/Gb
- Ex II 1/2 D Ex ia IIIC T80°C Da/Db

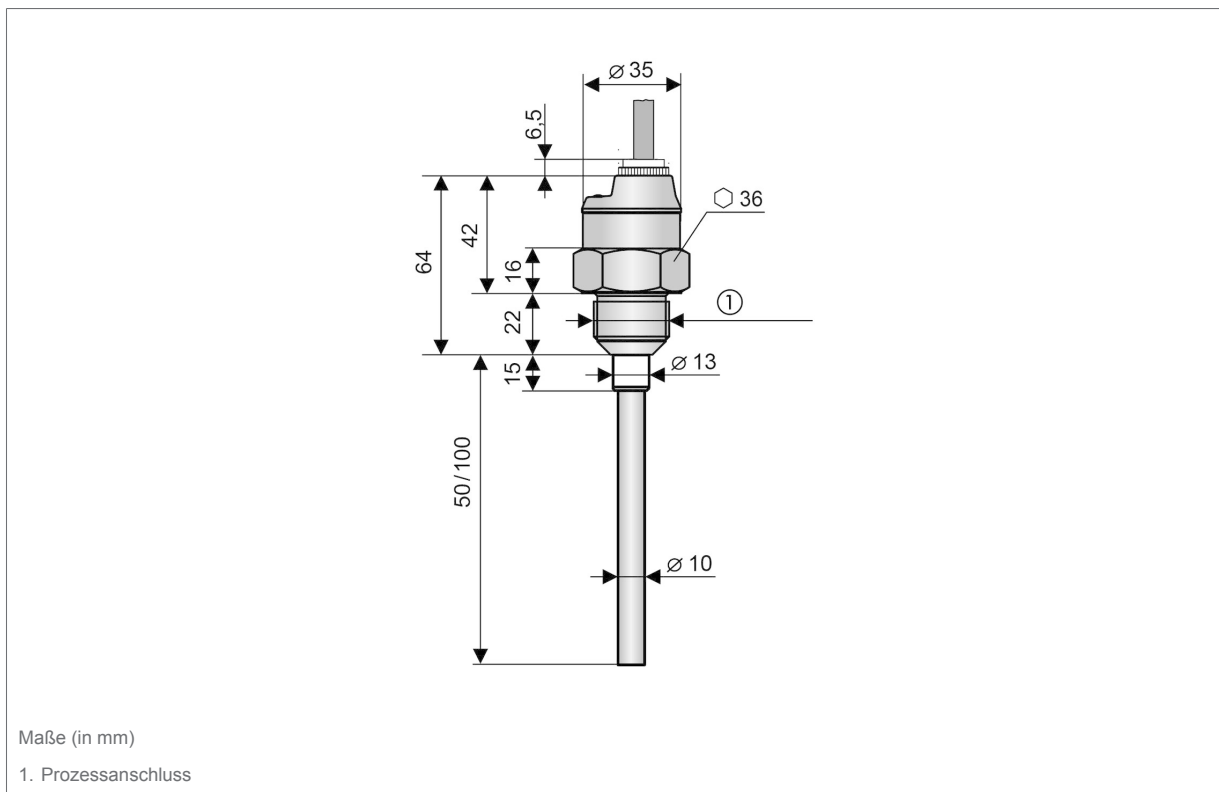


Detailansichten

CapFox® ENT 21 Prozessanschluss Tri-Clamp DIN 32676

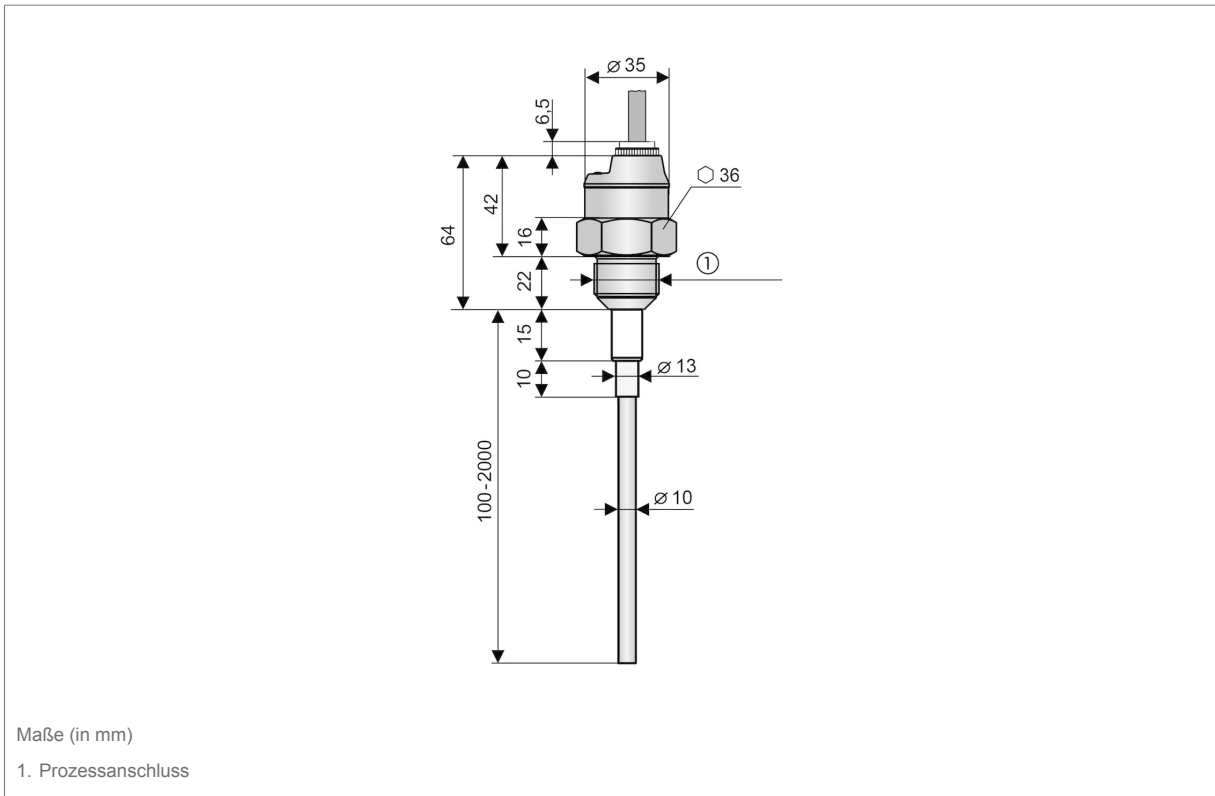


CapFox® ENT 21 MK - 05/10 Kompaktsonde starr mit PPS-Teilisolierung



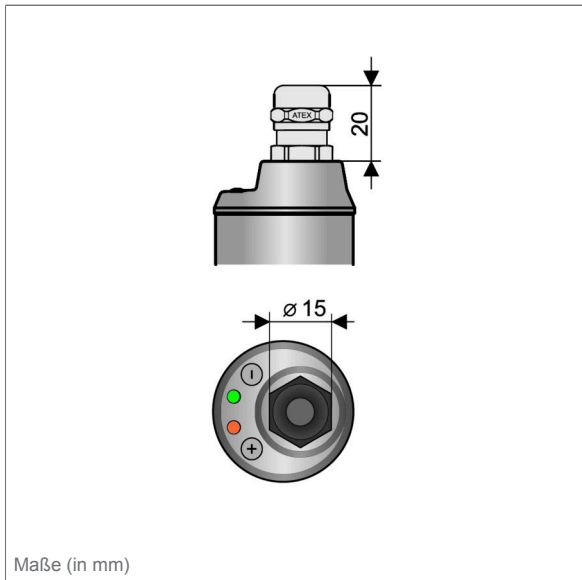


CapFox® ENT 21 MS - 20 mit starrer Monosonde mit FEP-Teilisolierung

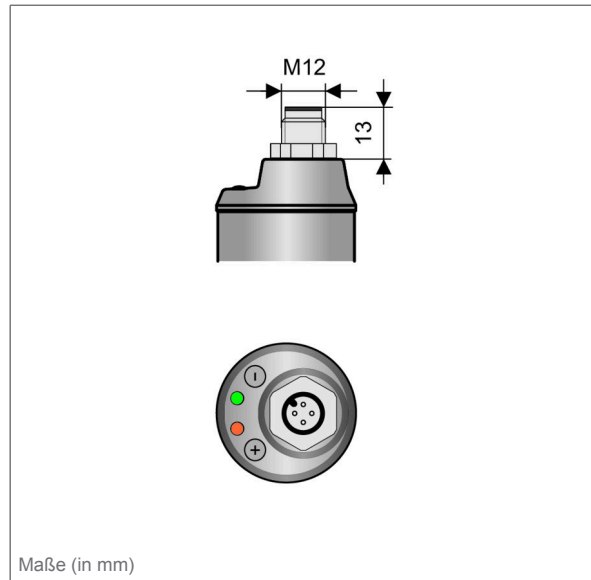


Technische Zeichnungen

Elektrischer Anschluss D mit staubdichter Kabelverschraubung (ATEX)

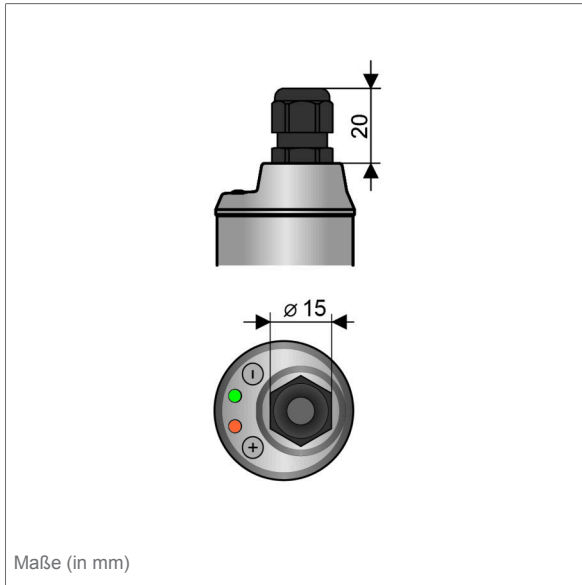


Elektrischer Anschluss C mit Stecker M12 x 1, 4-polig

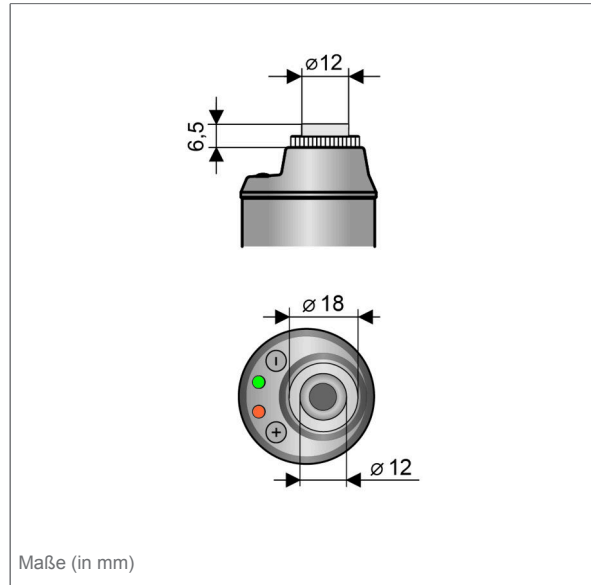




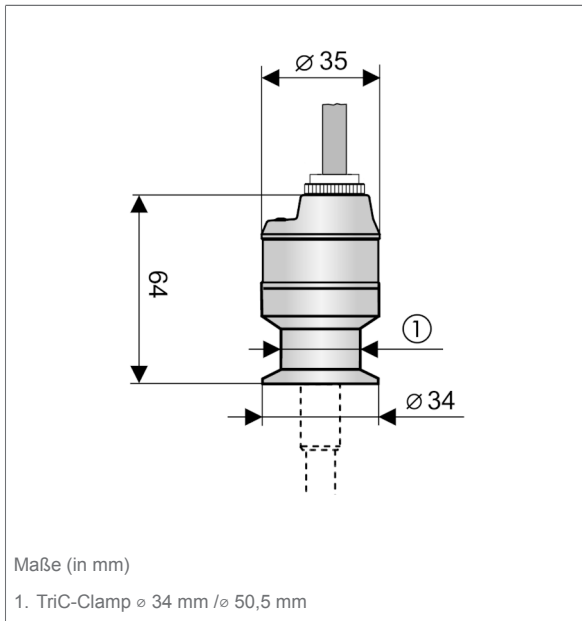
Elektrischer Anschluss B mit PVC-Kabelverschraubung M12 x 1,5



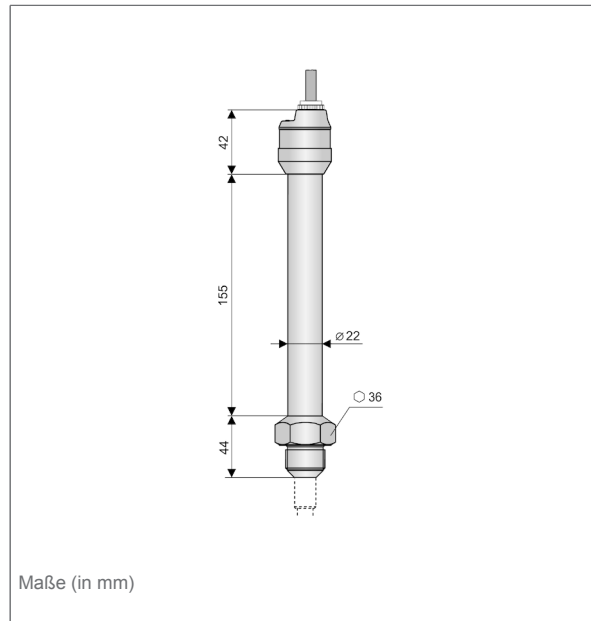
Elektrischer Anschluss A mit kurzer Kabelverschraubung aus Edelstahl



CapFox® ENT 21 Prozessanschluss Tri-Clamp DIN 32676

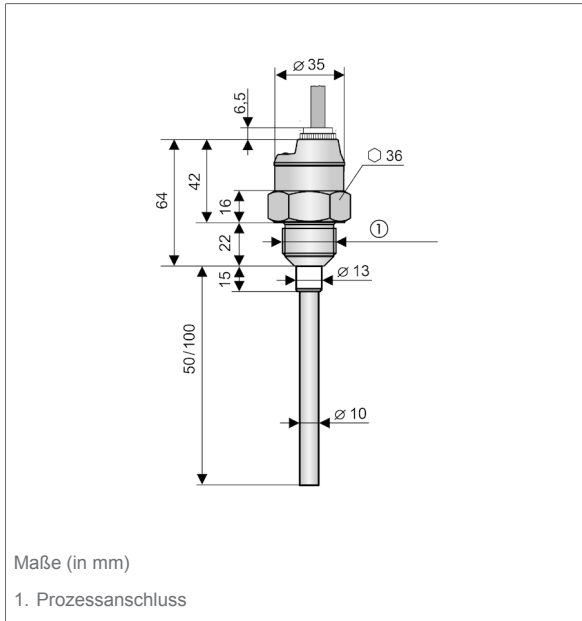


CapFox® ENT 21 Hochtemperatursausführung

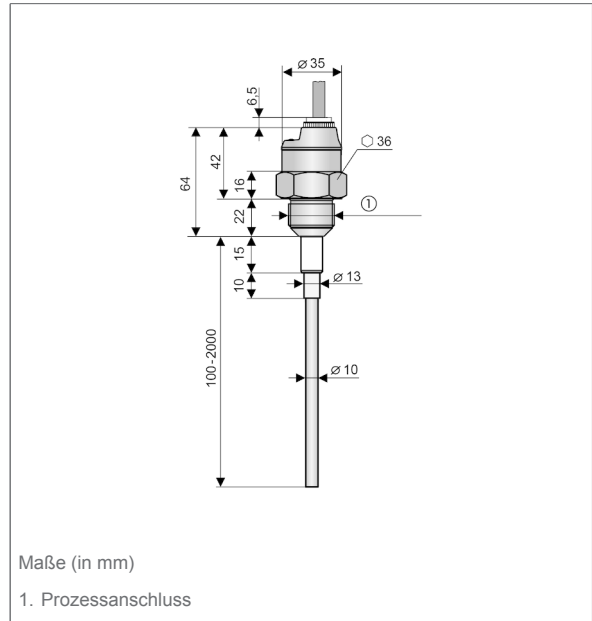




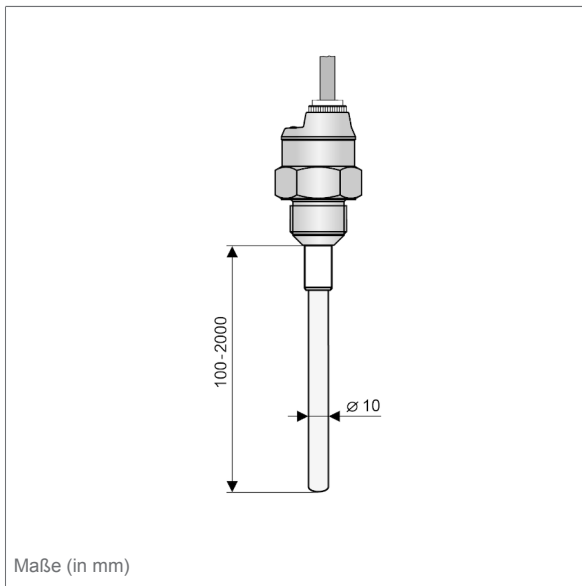
CapFox® ENT 21 MK - 05/10 Kompaktsonde starr mit PPS-Teilisolierung



CapFox® ENT 21 MS - 20 mit starrer Monosonde mit FEP-Teilisolierung



CapFox® ENT 21 MS - 21 mit starrer Monosonde mit FEP-Isolierung – CapFox® ENT 21 MS - 22 mit starrer Monosonde mit PFA-Isolierung



CapFox® ENT 21 MF - 60 mit flexibler Monosonde

