

Druckmessumformer DMU 02 Vario (frontbündig)



- Ideal für hygienische Prozesse
- Variantenreiche Anschlusstechnik
- Extrem robust gegen Schlag, Pulsation und Vibration
- Beste dynamische Druckresistenz bei hohen Lastwechseln
- Nullpunktkorrektur über Magnet



3



Anwendung Elektronische Druckmessung im Maschinen- und Anlagenbau, in der Gastechnik, Medizintechnik. Mit frontbündiger Membrane – auch für zähe, hochviskose oder kristallisierende Medien geeignet.

Beschreibung Druckmessumformer wandeln den physikalischen Druck in ein druckproportionales elektrisches Signal. Die Basis der Druckaufnahme des DMU 02 Vario bildet eine piezoresistive Poly-Silizium-Dünnschicht-Messzelle. Die Variantenvielfalt der Druckmessumformer DMU 02 Vario ist nahezu unbegrenzt. Sämtliche Standard- oder kundenspezifischen Anschlüsse lassen sich mit der elektronischen Präzisionsmesstechnik verbinden. Die gängigsten elektrischen Anschlussformen stehen zur Verfügung. Über einen Dauermagneten kann nach Anlegen der Speisespannung in einem bestimmten Zeitfenster der Nullpunkt von außen korrigiert werden.

Technische Daten

Messgenauigkeit

Kennlinienabweichung nach IEC 60770-Grenzpunkteinstellung (Nichtlinearität, Hysterese, Reproduzierbarkeit):
< ± 0,3 % FSO

Messbereiche

Relativdruck:
-1/0 bis -1/+24 bar
0/1 bar bis 0/600 bar

Überdrucksicherheit

≤ 250 bar min. 2 x FS
(Berstdruck min. 3 x FS)
> 250 bar min. 1,5 x FS
(Berstdruck min. 2 x FS)

Temperatureinsatzbereich

Medium: -10/+125 °C
Umgebung: -10/+105 °C
Lagerung: -10/+125 °C

Temperaturfehlerband

Im kompensierten Bereich
0/70 °C < 1,5 % FSO/10 K

Dynamisches Verhalten

Ansprechzeit < 20 ms

Prozessanschluss

G½B DIN 3852-A mit O-Ring (FBO);
Clamp (CP); Milchrohranschluss (MR);
VARIVENT (VT); NEUMO BioControl (BC);
Flanschanschluss (FT)

Material

Gehäuse: Edelstahl 304
Druckanschluss: Edelstahl 316 L
Dichtung: ohne
Membrane: Edelstahl 316 L

Druckübertragungsflüssigkeit

Weitbereichsöl, FDA-konform

Versorgungsspannung

DC 10–32 V

Ausgangssignal

4–20 mA, 2-Leiter

Bürde

4–20 mA < $\frac{U_B - U_{Bmin}}{0,02 A}$

Stromaufnahme

< 25 mA

Elektrische Schutzmaßnahmen

Kurzschluss- und verpolungssicher

Elektrischer Anschluss/Schutzart

Stecker und Kabeldose nach ISO 4400
(DIN 43650-A), IP 65

CE-Konformität

EMV-Richtlinie 2014/30/EU
RoHS-Richtlinie 2011/65/EU
Druckgeräterichtlinie 2014/68/EU



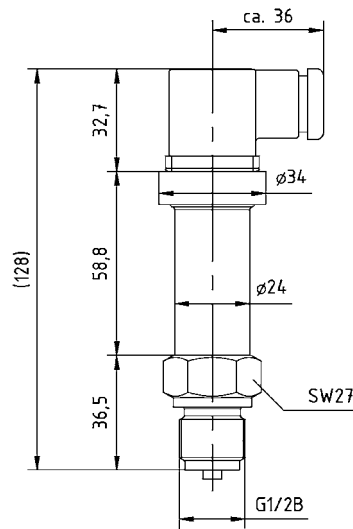
Optionen

Maße s. Seite 210.
Preise s. Seite 211.

- Andere Prozessanschlüsse
- Andere elektrische Anschlüsse
- Feldgehäuse (Edelstahl)
- Füllung für Sauerstoff
- Andere Ausgangssignale
- Kundenspezifische Einstellung (Dämpfung, Einheit)

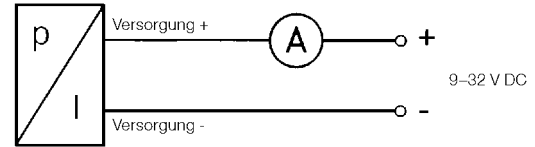
Druckmessumformer DMU 02 Vario

Maße (mm) und elektrische Anschlüsse

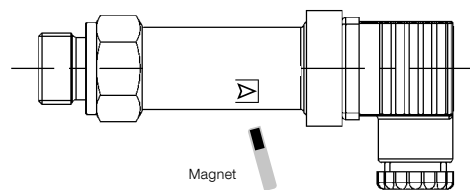
Anschluss G $\frac{1}{2}$ B EN 837

Anschlussbild

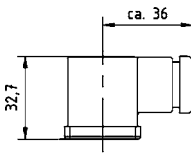
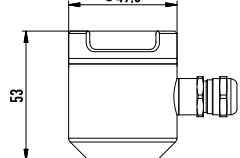
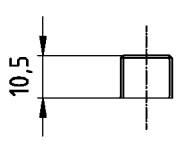
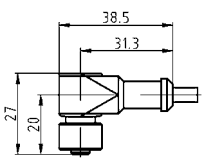
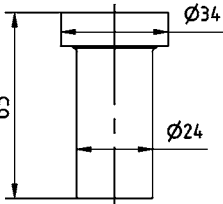
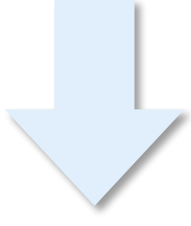
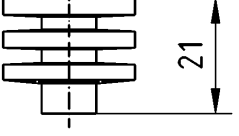
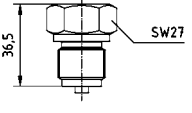
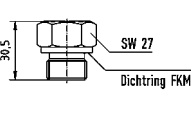
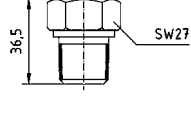
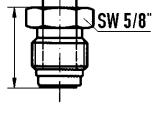
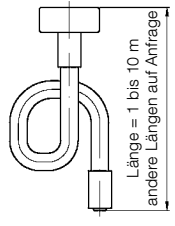
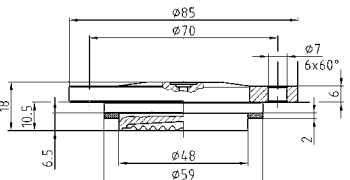
4–20 mA, 2-Leiter



Nullpunkt setzen











Variantenbaukasten

Stecker	 ISO 440	 Feldgehäuse	 M12 x 1	 M12 x 1 mit Kabeldose
Gehäuse	Messumformer Elektronik 			
Thermische Entkopplung	Direkter Anbau 		Kühlelement bis 180 °C 	
Prozessanschlüsse	G $\frac{1}{2}$ B EN 837 	G $\frac{1}{2}$ B DIN 3852-E 	$\frac{1}{2}$ -14 NPT 	VCR 9/16-18 UNF 
				Fernleitung  Länge = 1 bis 10 m andere Längen auf Anfrage
				Druckmittler (z. B. MD 40) 

Druckmessumformer DMU 02/DMU 02 Vario

RK: H, PG: 4

Typ	DMU 02	DMU 02 Vario programmierbar*	DMU 02 Vario FBO frontbündig m. O-Ring	DMU 02 Vario CP Clamp
Ausführung	 	 	 	 
Messprinzip	Piezoresistive Poly-Silizium-Edelstahl-Messzelle (Dünnschicht)			
Messgenauigkeit (IEC 60770)	0,5 % FSO	0,3 % FSO		
Mediumberührte Teile	Edelstahl 630	Edelstahl 630/316 L	Edelstahl 316 L/FKM	Edelstahl 316 L
Anschluss	G½B EN 837	G½B EN 837	G½B DIN 3852-A	ISO 2852 1"
Versorgungsspannung	DC 10–32 V			
Ausgang	4–20 mA			
System	2-Leiter			
Elektrischer Anschluss	Stecker und Kabeldose nach ISO 4400 (DIN 43650-A)			
Offsetfehlerkompensation	---	nachträgliche Nullpunktkorrektur mittels Magnet von außen		
Messbereich	Art.-Nr.	Art.-Nr.	Art.-Nr.	Art.-Nr.
Preis €				
-1/0 bar	32801	32833	32863	32892
-1/+1,5 bar	32802	32834	32864	32893
-1/+3 bar	32803	32835*	32865	32894
-1/+5 bar	32804	32836	32866	32895
-1/+9 bar	32805	32837*	32867	32896
-1/+24 bar	32806	32838*	32868	32897
Preis €				
0/600 mbar	32807	32841	---	---
Preis €				
0/1 bar	32808	32842*	32872	32901
0/1,6 bar	32809	32843	32873	32902
0/2,5 bar	32810	32844*	32874	32903
0/4 bar	32811	32845	32875	32904
0/6 bar	32812	32846	32876	32905
0/10 bar	32813	32847*	32877	32906
0/16 bar	32814	32848	32878	32907
0/25 bar	32815	32849	32879	32908
0/40 bar	32816	32850*	32880	32909
0/60 bar	32817	32851	32881	---
0/100 bar	32818	32852	32882	---
Preis €				
0/160 bar	32819	32853*	32883	---
0/250 bar	32820	32854	32884	---
0/400 bar	32821	32855	32885	---
0/600 bar	32822	32856	32886	---
0/1.000 bar	32823	32857*	---	---
0/1.600 bar	---	---	---	---
0/2.000 bar	---	---	---	---

* Programmierbarer Turn Down 1:4 über optionales Programmierool
(ohne Stern = fest eingestellter Messbereich).

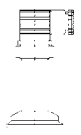
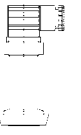
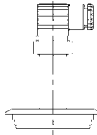
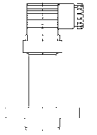
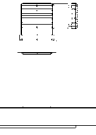
Blaue Art.-Nr. = Lagerware



Mehrpreise s. Seite 213/214.

Druckmessumformer DMU 02 Vario

RK: H, PG: 4

Typ	DMU 02 Vario CP Clamp	DMU 02 Vario MR Milchrohr	DMU 02 Vario VT VARIVENT®	DMU 02 Vario BC NEUMO BioControl®	DMU 02 Vario FL Flansch
Ausführung					
Messprinzip	Piezoresistive Poly-Silizium-Edelstahl-Messzelle (Dünnschicht)				
Messgenauigkeit (IEC 60770)	0,3 % FSO				
Mediumberührte Teile	Edelstahl 316 L	Edelstahl 316 L	Edelstahl 316 L	Edelstahl 316 L	Edelstahl 316 L
Anschluss	ISO 2852 1½"	DIN 11851 DN 25	VARIVENT® F (DN 25 und 1")	NEUMO BioControl® DN 25	EN 1092-1 Form B1 DN 25 PN 40
Versorgungsspannung	DC 10–32 V				
Ausgang	4–20 mA				
System	2-Leiter				
Elektrischer Anschluss	Stecker und Kabeldose nach ISO 4400 (DIN 43650-A) Nachträgliche Nullpunktkorrektur mittels Magnet von außen				
Offsetfehlerkompensation					
Messbereich	Art.-Nr.	Art.-Nr.	Art.-Nr.	Art.-Nr.	Art.-Nr.
Preis €					
-1/0 bar	33080	32915	32938	32960	32981
-1/+1,5 bar	33081	32916	32939	32961	32982
-1/+3 bar	33082	32917	32940	32962	32983
-1/+5 bar	33083	32918	32941	32963	32984
-1/+9 bar	33084	32919	32942	32964	32985
-1/+24 bar	33085	32920	32943	32965	32986
Preis €					
0/1 bar	33089	32924	32947	32969	32990
0/1,6 bar	33090	32925	32948	32970	32991
0/2,5 bar	33091	32926	32949	32971	32992
0/4 bar	33092	32927	32950	32972	32993
0/6 bar	33093	32928	32951	32973	32994
0/10 bar	33094	32929	32952	32974	32995
0/16 bar	33095	32930	32953	32975	32996
0/25 bar	33096	32931	32954	---	32997
0/40 bar	33097	32932	---	---	32998
0/60 bar	---	---	---	---	auf Anfrage
0/100 bar	---	---	---	---	auf Anfrage
0/160 bar	---	---	---	---	auf Anfrage
0/250 bar	---	---	---	---	auf Anfrage











Blaue Art.-Nr. = Lagerware



Mehrpreise s. Seite 213/214.

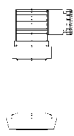
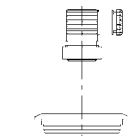
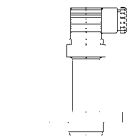
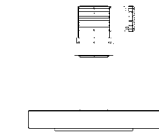
Mehrpriese für DMU 02/DMU 02 Vario

RK: H, PG: 4

Typ	DMU 02	DMU 02 HD Hochdruck	DMU 02 Vario programmier- bar	DMU 02 Vario FBO frontbündig mit O-Ring	DMU 02 Vario CP Clamp
Ausführung	 	 	 	 	 
	Preis €	Preis €	Preis €	Preis €	Preis €
Ex-Schutz II 1G Ex ia IIC T4		---	---	---	---
Anschluss G $\frac{1}{4}$ B EN 837		---	---	---	---
Anschluss G $\frac{1}{2}$ B DIN 3852 Form E	o. Mehrpreis	---	o. Mehrpreis	---	---
Anschluss G $\frac{1}{4}$ B DIN 3852 Form E		---		---	---
Anschluss G $\frac{1}{2}$ B DIN 3852 Form A	auf Anfrage	---	auf Anfrage	---	---
Anschluss G $\frac{1}{4}$ B DIN 3852 Form A	auf Anfrage	---	auf Anfrage	---	---
Anschluss $\frac{1}{4}$ -18 NPT		---		---	---
Anschluss $\frac{1}{2}$ -14 NPT		---		---	---
Hochdruckanschluss M20 x 1,5 innen	---	o. Mehrpreis	---	---	---
Anschluss G $\frac{1}{2}$ B (frontbündiger DIN 3852-A)	---	---	---	o. Mehrpreis	---
Anschluss G1B (frontbündiger DIN 3852-A)	---	---	---	o. Mehrpreis	---
Anschluss G1B (frontbündig mit O-Ring DIN3852-A)	---	---	---	auf Anfrage	---
Anschluss Clamp ISO 2852 2"	---	---	---	---	
Anschluss Clamp ISO 2852 2 $\frac{1}{2}$ "	---	---	---	---	
Andere Anschlüsse und Bauformen (Druckmittler)	---	---	s. Kapitel 2	---	---
Andere Materialien	auf Anfrage				
Beschichtungen	auf Anfrage				
Oberflächenrauheit $\leq 0,4 \mu\text{m}$ für Membrane	---	---	---		
Einschweißmuffe G $\frac{1}{2}$ " für DMU 02 Vario FBO	---	---	---		---
Hochtemperaturlausführung bis 180 °C		---			
Fernleitung/Kapillarleitung mit Spiralschlauch	---	---	s. S. 188	s. S. 188	s. S. 188
Gereinigt für Sauerstoff				---	---
Steckdose DIN 43650-C	o. Mehrpreis	o. Mehrpreis	---	---	---
Feldgehäuse (Edelstahl)	---	---			
Rundsteckverbinder M12x1, 4-polig, A-kodiert DIN-EN 61076-2-101		auf Anfrage			
Fester Kabelanschluss 2 Meter			---	---	---
Kabelverlängerung je weiterem Meter			---	---	---
Winkeldose M12 x 1,5 mit 2 m PUR-Kabel, geschirmt	---	---			
Winkeldose M12 x 1,5 mit 5 m PUR-Kabel, geschirmt	---	---			
Ausgang 0-20 mA, 3-Leiter			---	---	---
Ausgang 0-10 V, 3-Leiter			---	---	---
CANopen 2.0A	auf Anfrage	auf Anfrage	---	---	---
Ratiometrisch 0,5-4,5 V @ 5 VDC			---	---	---
Andere Ausgangssignale	auf Anfrage	auf Anfrage	auf Anfrage	auf Anfrage	auf Anfrage
Kalibrierprotokoll (für Messgenauigkeit bis 0,3 % FSO)					
Programmier-Hard- und Software für DMU 02 Vario	---	---		---	---

Mehrpreise für DMU 02/DMU 02 Vario

RK: H, PG: 4

Typ	DMU 02 Vario MR Milchrohr	DMU 02 Vario VT VARIVENT®	DMU 02 Vario BC NEUMO BioControl®	DMU 02 Vario FL Flansch
Ausführung				
	Preis €	Preis €	Preis €	Preis €
Anschluss DIN 11851 DN 32 / PN 40		---	---	---
Anschluss DIN 11851 DN 40 / PN 40*		---	---	---
Anschluss DIN 11851 DN 50 / PN 25*		---	---	---
Anschluss DIN 11851 DN 65 / PN 25		---	---	---
Anschluss DIN 11851 DN 80 / PN 25		---	---	---
Anschluss VARIVENT® Typ N DN 40-125 und 1½"-6"	---		---	---
NEUMO BioControl® DN 50	---	---		---
NEUMO BioControl® DN 65	---	---		---
NEUMO BioControl® DN 80	---	---		---
Anschluss EN 1092-1 Form B1 DN 40 PN 40	---	---	---	
Anschluss EN 1092-1 Form B1 DN 50 PN 40	---	---	---	
Anschluss EN 1092-1 Form B1 DN 80 PN 40	---	---	---	
Anschluss EN 1092-1 Form B1 DN 100 PN 40	---	---	---	
Anschluss ASME B 16.5 DN 1" Class 150	---	---	---	
Anschluss ASME B 16.5 DN 1½" Class 150	---	---	---	
Anschluss ASME B 16.5 DN 2" Class 150	---	---	---	
Anschluss ASME B 16.5 DN 3" Class 150	---	---	---	
Anschluss ASME B 16.5 DN 4" Class 150	---	---	---	
Andere Anschlüsse und Bauformen	---	---	---	auf Anfrage
Andere Materialien	auf Anfrage	auf Anfrage	auf Anfrage	auf Anfrage
Beschichtungen	auf Anfrage	auf Anfrage	auf Anfrage	auf Anfrage
Oberflächenrauheit ≤ 0,4 µm für Membrane				
Hochtemperaturausführung bis 180 °C				
Fernleitung/Kapillarleitung mit Spiralschlauch	Seite 188	Seite 188	Seite 188	Seite 188
Gereinigt für Sauerstoff	---	---	---	---
Feldgehäuse (Edelstahl)				
Rundsteckverbinder M12 x 1, 4-polig, A-kodiert EN 61076-2-101				
Andere Ausgangssignale	auf Anfrage	auf Anfrage	auf Anfrage	auf Anfrage
5-Punkte Kalibrierprotokoll (für Messgenauigkeit bis 0,3 % FSO)				

* Sep. Überwurfmutter siehe Mehrpreise DMU 04.

Blaue Art.-Nr. = Lagerware