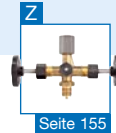
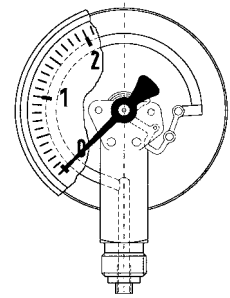


Rohrfeder-Glyzerinmanometer

EN 837-1



- **Robustes Bajonettingehäuse aus Edelstahl**
- **Einsetzbar bei starken Vibrationen und hohen dynamischen Druckbelastungen**
- **Längere Lebensdauer durch geringeren Verschleiß und Korrosionsschutz des Messsystems**
- **Kein Beschlagen der Sichtscheibe von innen bei Einsatz im Freien**
- **DNV-GL-zertifiziert**



Anwendung Für gasförmige und flüssige, nicht hochviskose und nicht kristallisierende Medien, die Kupferlegierungen nicht angreifen. Für Messstellen mit starken Vibrationen und hohen dynamischen Druckbelastungen.
! Bei Medium Gas oder Dampf unbedingt Tabelle „Auswahlkriterien gemäß EN 837-2“ (s. Anhang) beachten!

Technische Daten **Typ**
D 8
D 751

Nenngröße
100 – 160

Genauigkeitsklasse (EN 837-1/6)
1,0

Anzeigebereiche (EN 837-1/5)
-1/0 bis -1/+15 bar
0/0,6 bis 0/1.000 bar

Verwendungsbereich
Ruhende Belastung:
≤ 600 bar = Skalenendwert
> 600 bar = ¾ x Skalenendwert
Dynamische Belastung:
≤ 600 bar = 0,9 x Skalenendwert
> 600 bar = ⅔ x Skalenendwert

Kurzzeitig:
≤ 600 bar = 1,3 x Skalenendwert
> 600 bar = Skalenendwert

Temperatureinsatzbereich
Medium: $T_{max} = +60\text{ °C}$
Umgebung: $T_{min} = -20\text{ °C}$
 $T_{max} = +60\text{ °C}$

Temperaturverhalten
Anzeigefehler bei Abweichung von der Normaltemperatur 20 °C am Messsystem:
bei Temperaturzunahme ca. ±0,4 %/10 K,
bei Temperaturabnahme ca. ±0,4 %/10 K
vom jeweiligen Skalenendwert

Schutzart
IP 65 (EN 60529)
bei Gehäuseentlüftung (≤ 25 bar): IP 54

Standardausführung **Anschluss**
Messing, radial oder axial exzentrisch:
G½B – SW22 (EN 837-1/7.3)

Messglied
Rohrfeder,
≤ 60 bar Kreisformfeder, Kupferlegierung
> 60 bar Schraubenformfeder,
Edelstahl 316 Ti/316 L

Zeigerwerk
Messing

Zifferblatt
Aluminium, weiß
Skalierung, schwarz

Zeiger
Aluminium, schwarz

Gehäuse
Edelstahl 304 mit Druckentlastungsöffnung

Bajonetting
Edelstahl 304
(D 751 = Bördelring)

Sichtscheibe
Instrumentenglas
(D 751 = Kunststoff)

Füllflüssigkeit
Glyzerin (99,5 %)

- Optionen**
- Befestigungsrand hinten
 - 3-Lochfrontflansch
 - Sonderskalen
 - Andere Prozessanschlüsse



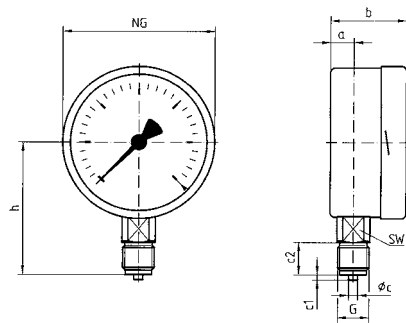
Preise s. Seite 51.

Rohrfeder-Glyzerinmanometer

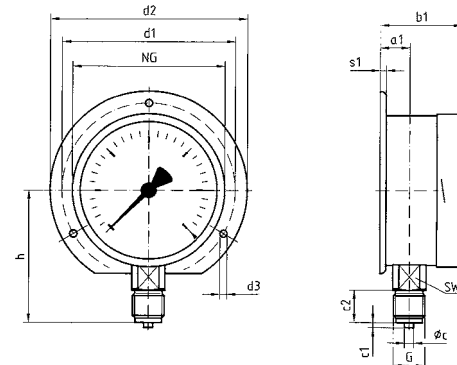
Typ D 8 – NG 100/160; D 751 – NG 100

1 Gehäusebauformen und Maße

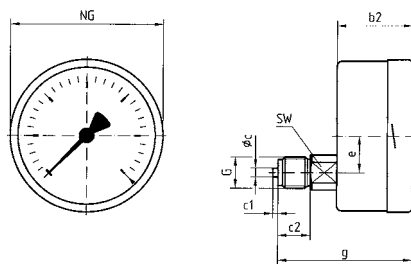
Anschluss radial



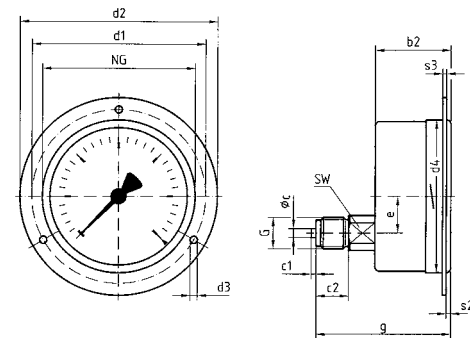
Anschluss radial, hinterer Befestigungsrand



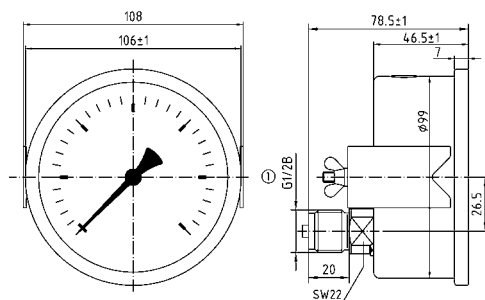
Anschluss axial



Anschluss axial, 3-Lochfrontflansch



Anschluss axial, mit Bügelbefestigung (D 751 – NG 100)



① nach EN 837-1

Maße (mm)

Nenngröße (NG)	a	a1	b	b1	b2	Øc	c1	c2	d1*	d2	d3*	d4	e	G	g	h	s1
100	15,6	19,1	49	52,5	49	6	3	20	116	132	4,8	104	26,5	G½B	81	86	5,5
160	17,5	20	50	53	50	6	3	20	178	196	5,8	164	26,5	G½B	82	116	6
Nenngröße (NG)	s2	s3	SW														
100	4	2	22														
160	4	2	22														

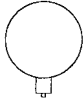
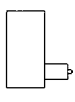
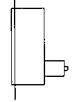
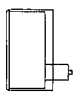
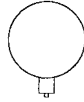
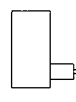
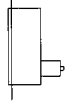
* Maße nach DIN 16064.

Rohrfeder-Glyzerinmanometer

EN 837-1

RK: M, PG: 2

1

Typ	RF100Gly, D801	RF100Gly, D811	RF100Gly, D831	RF100Gly, D751	RF160Gly, D801	RF160Gly, D811	RF160Gly, D831
Ausführung							
Gehäuse-Ø	100	100	100	100	160	160	160
Gehäuse	Edelstahl 304, Sichtscheibe, siehe Datenblatt						
Messglied	Rohrfeder, Kupferlegierung (> 60 bar Edelstahl 316 Ti/316 L)						
Genauigkeitsklasse	1,0	1,0	1,0	1,0	1,0	1,0	1,0
Anschluss	G½B	G½B	G½B	G½B	G½B	G½B	G½B
			3-Lochfrontflansch 304 poliert	Bördelring 304 mit Bügelbefestigung			3-Lochfrontflansch 304 poliert
Anzeigebereich (bar)	Art.-Nr.	Art.-Nr.	Art.-Nr.	Art.-Nr.	Art.-Nr.	Art.-Nr.	Art.-Nr.
Preis €							
-1/0	85201801	85201811	85201831	85301751	85251801	85251811	85251831
-1/+0,6	85202801	85202811	85202831	85302751	85252801	85252811	85252831
-1/+1,5	85203801	85203811	85203831	85303751	85253801	85253811	85253831
-1/+3	85204801	85204811	85204831	85304751	85254801	85254811	85254831
-1/+5	85205801	85205811	85205831	85305751	85255801	85255811	85255831
-1/+9	85206801	85206811	85206831	85306751	85256801	85256811	85256831
-1/+15	85207801	85207811	85207831	85307751	85257801	85257811	85257831
Preis €							
0/0,6	85209801	85209811	85209831	85309751	85259801	85259811	85259831
0/1	85210801	85210811	85210831	85310751	85260801	85260811	85260831
0/1,6	85211801	85211811	85211831	85311751	85261801	85261811	85261831
0/2,5	85212801	85212811	85212831	85312751	85262801	85262811	85262831
0/4	85213801	85213811	85213831	85313751	85263801	85263811	85263831
0/6	85214801	85214811	85214831	85314751	85264801	85264811	85264831
0/10	85215801	85215811	85215831	85315751	85265801	85265811	85265831
0/16	85216801	85216811	85216831	85316751	85266801	85266811	85266831
0/25	85217801	85217811	85217831	85317751	85267801	85267811	85267831
0/40	85218801	85218811	85218831	85318751	85268801	85268811	85268831
Preis €							
0/60	85219801	85219811	85219831	85319751	85269801	85269811	85269831
0/100	85220801	85220811	85220831	85320751	85270801	85270811	85270831
0/160	85221801	85221811	85221831	85321751	85271801	85271811	85271831
0/250	85222801	85222811	85222831	85322751	85272801	85272811	85272831
0/400	85223801	85223811	85223831	85323751	85273801	85273811	85273831
Preis €							
0/600	85224801	85224811	85224831	85324751	85274801	85274811	85274831
0/1.000	85225801	85225811	85225831	85325751	85275801	85275811	85275831

Mindestabnahmemenge für Fertigungsware = 10 Stück.

Blaue Art.-Nr. = Lagerware



Mehrpreise s. Seite 72.