

Rohrfeder-Manometer HZ für Heizung/Sanitär



Benefits

- Mit selbstdichtendem Anschlussgewinde (NG 50 und 63) für schnelle Montage
- Rote Maximalmarke auf Zifferblatt
- Verstellbarer roter Sollwertzeiger und grünes Betriebssegment auf der Sichtscheibe
- Korrosionsfestes Gehäuse

Anwendung

Für gasförmige und flüssige, nicht hochviskose und nicht kristallisierende Medien, die Kupferlegierungen und EPDM nicht angreifen.
! Bei Medium Gas oder Dampf unbedingt Tabelle „Auswahlkriterien gemäß EN 837-2“ (s. Anhang) beachten!

Technische Daten

Nenngröße

50 – 63 – 80

Genauigkeitsklasse (EN 837-1/6)

2,5

Anzeigebereiche

0/4 bar

VerwendungsbereichRuhende Belastung: $\frac{1}{4}$ x SkalenendwertDynamische Belastung: $\frac{1}{3}$ x Skalenendwert

Kurzzeitig:

Skalenendwert

Temperatureinsatzbereich

Medium: Max. 60 °C

Umgebung: -20/+60 °C

Temperaturverhalten

Anzeigefehler bei Abweichung von der Normaltemperatur 20 °C am Messsystem:

bei Temperaturzunahme ca. $\pm 0,4$ %/10 K,bei Temperaturabnahme ca. $\pm 0,4$ %/10 K

vom jeweiligen Skalenendwert

Schutzart

IP 32 (EN 60529)



Standardausführung

Anschluss

Messing, axial exzentrisch, radial oder axial

NG 50:	G $\frac{1}{4}$ B, selbstdichtend mit PTFE-Dichtring
NG 63:	G $\frac{1}{4}$ B, selbstdichtend mit PTFE-Dichtring
NG 63:	G $\frac{3}{8}$ B, selbstdichtend mit PTFE-Dichtring
NG 80:	G $\frac{1}{2}$ B
NG 80:	G $\frac{1}{4}$ B, selbstdichtend mit PTFE-Dichtring

Messglied

Rohrfeder, Kreisformfeder
Kupferlegierung

Zeigerwerk

Messing

Zifferblatt

Kunststoff, weiß
Mit roter Marke bei 3 bar und grünem Feld von 1,5 bis 3 bar, mit roter Marke bei 2,5 bar und grünem Feld von 1,5 bis 2,5 bar
Skalierung: Schwarz

Zeiger

Kunststoff, schwarz

Gehäuse

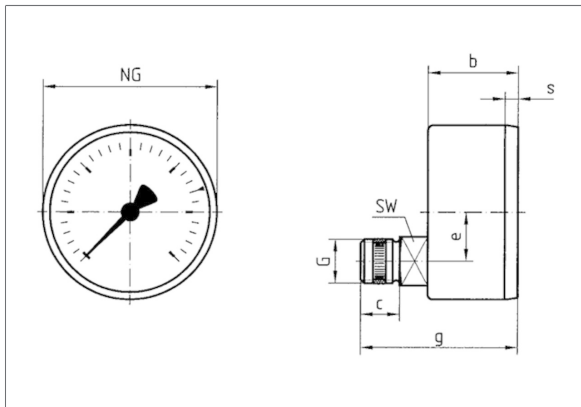
Kunststoff (ABS), schwarz, hochschlag- und korrosionsfest

Sichtscheibe

Kunststoff, eingeklipst
Mit verstellbarem roten Markenzeiger und grüner Fahne

Technische Zeichnungen

HZ 50 – Anschluss axial exzentrisch

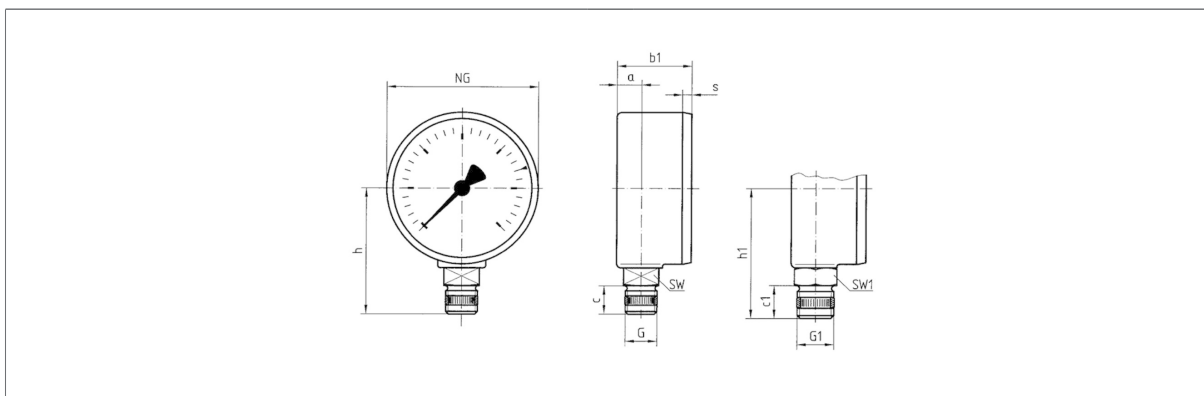


Maße (mm)

NG	b	c	e	g	G	s	SW
50	25,8	11,2	14	43	G $\frac{1}{4}$ B	3,8	14



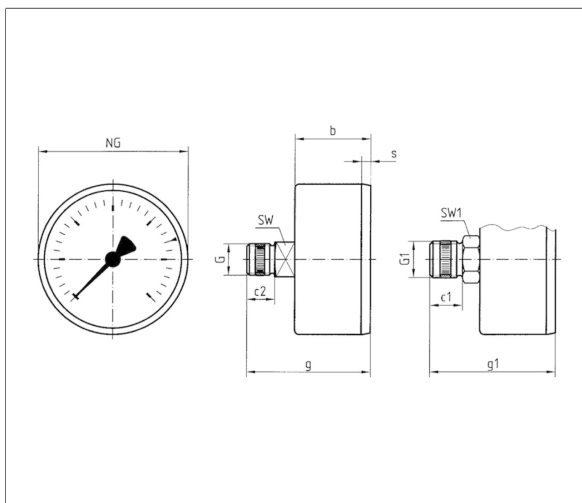
RF/HZ 63 – Anschluss radial



Maße (mm)

NG	a	b1	c	c1	G	G1	h	h1	s	SW	SW1
63	9,8	29,7	11,2	13	G½B	G½B	49,5	51,5	3,7	14	17

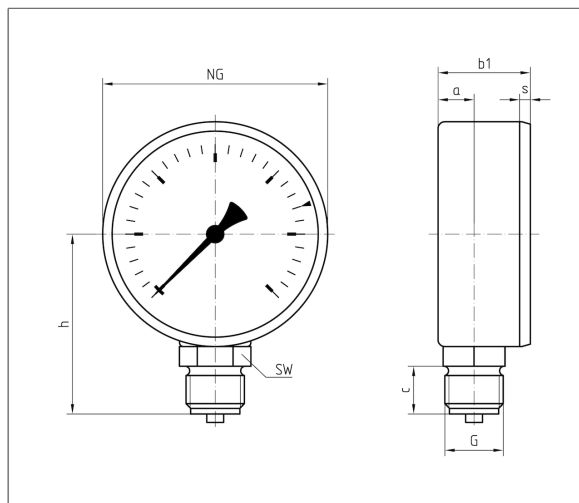
RF/HZ 63 – Anschluss axial, zentrisch



Maße (mm)

NG	b	c1	c2	g1	g2	G	G1	s	SW	SW1
63	30,4	13	11,5	49,9	50,4	G½B	G½B	3,7	14	17

RF 80/HY 80/HZ 80 – Anschluss radial

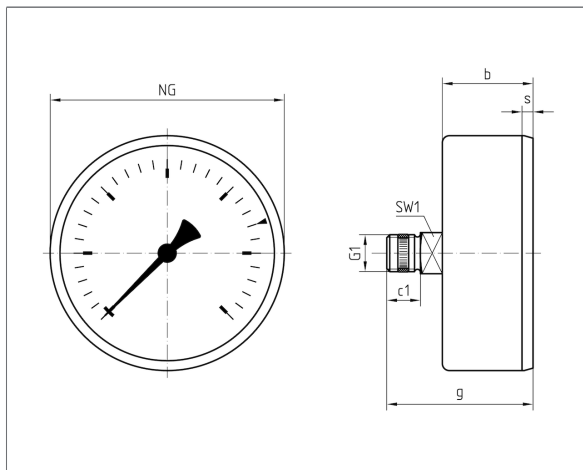


Maße (mm)

NG	a	b1	c	G	h	s	SW
80	12,8	32,8	17	G½B	64	2,8	14



HZ 80 – Anschluss axial

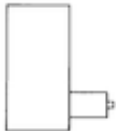


Maße (mm)

NG	b	c1	g	G1	s	SW1
80	31	15	50	G½B	2,8	14

Ausführungen

HZ 50

	Gehäuse-∅	Anschluss	Gewinde	Ausrichtung	Anzeigebereich	Typ	Art.-Nr.
	50 mm	G½B	Selbstdichtend mit PTFE-Dichtring	Axial exzentrisch	0/4 bar	HZ 50 ax	63927

Blaue Art.-Nr. = Lagerware

HZ 63

	Gehäuse-∅	Anschluss	Gewinde	Ausrichtung	Anzeigebereich	Typ	Art.-Nr.
	63 mm	G½B	Selbstdichtend mit PTFE-Dichtring	Radial	0/4 bar	HZ 63 rad	63911
	63 mm	G¾B	Selbstdichtend mit PTFE-Dichtring	Radial	0/4 bar	HZ 63 rad	63908
	63 mm	G¾B	Selbstdichtend mit PTFE-Dichtring	Radial	0/4 bar	HZ 63 rad	63910
	63 mm	G½B	Selbstdichtend mit PTFE-Dichtring	Axial	0/4 bar	HZ 63 ax	63915
	63 mm	G¾B	Selbstdichtend mit PTFE-Dichtring	Axial	0/4 bar	HZ 63 ax	63909
	63 mm	G¾B	Selbstdichtend mit PTFE-Dichtring	Axial	0/4 bar	HZ 63 ax	63914

Blaue Art.-Nr. = Lagerware



HZ 80

	Gehäuse-∅	Anschluss	Gewinde	Ausrichtung	Anzeigebereich	Typ	Art.-Nr.
	80 mm	G½B	–	Radial	0/4 bar	HZ 80 rad	63918
	80 mm	G¼B mit Ventil G¼ x G½	Selbstdichtend mit PTFE-Dichtring	Radial	0/4 bar	HZ 80 rad	63913
	80 mm	G¼B mit Ventil G¼ x G½	Selbstdichtend mit PTFE-Dichtring	Axial	0/4 bar	HZ 80 ax	63919

Blaue Art.-Nr. = Lagerware