

## 3-/4-Wege-Mischventile ARV ProClick



### Benefits

- Zum Verteilen und Mischen
- Kompakte Bauweise
- Rutschfester Drehknopf
- Geringes Drehmoment für erhöhte Lebensdauer des Stellmotors
- ProClick-Adaptersystem zur werkzeuglosen Motor-Montage

### Anwendung

Universell einsetzbar für Mischanwendungen in wasserbasierten Heizungs- und Kühlsystemen (Heizkörper, Flächenheizungen). Der 3-Wege-Mischer ist zudem auch als Verteil- und Zonenmischer einsetzbar. Geeignet für Wasser oder Wasser mit max. 50 % Glykol-Beimischung. Nicht geeignet für Trinkwasser.

### Ausführungen

	Nennweite	Anschluss	Kvs-Wert	Art.-Nr.
3-Wege-Mischventil ARV 382	DN 20	Rp $\frac{3}{4}$	6,3 m <sup>3</sup> /h	78234
3-Wege-Mischventil ARV 384	DN 25	Rp1	10 m <sup>3</sup> /h	78235
3-Wege-Mischventil ARV 385	DN 32	Rp1 $\frac{1}{4}$	16 m <sup>3</sup> /h	78236
3-Wege-Mischventil ARV 386	DN 40	Rp1 $\frac{1}{2}$	25 m <sup>3</sup> /h	78237
3-Wege-Mischventil ARV 387	DN 50	Rp2	40 m <sup>3</sup> /h	78238
4-Wege-Mischventil ARV 484	DN 25	Rp1	10 m <sup>3</sup> /h	78239
4-Wege-Mischventil ARV 485	DN 32	Rp1 $\frac{1}{4}$	16 m <sup>3</sup> /h	78241
4-Wege-Mischventil ARV 486	DN 40	Rp1 $\frac{1}{2}$	25 m <sup>3</sup> /h	78242
4-Wege-Mischventil ARV 487	DN 50	Rp2	40 m <sup>3</sup> /h	78243

Blaue Art.-Nr. = Lagerware

## Beschreibung

Kompakte, verlustarme 3- oder 4-Wege-Mischventile mit Grundkörper aus Messing und griffigem, rutschfestem Drehknopf aus hochfestem Kunststoff. Der skalierte Drehknopf ermöglicht die einfache und präzise Einstellung des Mischventils im Handbetrieb. Die erhabene Markierung dient zur schnellen Positionserkennung. Für die volle Flexibilität beim Einbau liegen jeder Lieferung zwei Skalen bei: „0 bis 10°“ für waagerechte und „10 bis 0°“ für senkrechte Montage.

**3-Wege-Mischventil** zum Verteilen und Mischen: Die gewünschte Vorlauftemperatur wird durch das genaue Mischungsverhältnis zwischen heißem Speicher- und kaltem Rücklaufwasser erreicht.

**4-Wege-Mischventil** für die doppelte Beimischung. Dem Boiler kann so eine hohe Rücklauftemperatur zur Verfügung gestellt werden, um z. B. Korrosionsschäden zu verhindern.

Die Mischventile können mit den AFRISO Stellmotoren leicht automatisiert werden. Das neue AFRISO ProClick-Adaptersystem erlaubt hierbei eine mühelose, sekundenschnelle Montage des Motors auf dem Mischventil ohne zusätzliches Werkzeug getreu dem Motto: Aufklicken – fertig! Dank des geringen Drehmoments werden diese kaum belastet, was einer erhöhten Lebensdauer dient.

## Technische Daten

### Drehwinkel

90°

### Temperatureinsatzbereich

Medium: 5/110 °C

### Betriebsdruck

Max. 10 bar

### Durchfluss

Siehe Bestelltabelle

### Leckrate ( $\Delta p = 100 \text{ kPa}$ )

DN 20: < 0,2 % Kvs

DN 25: < 0,2 % Kvs

DN 32: < 0,2 % Kvs

DN 40: < 0,5 % Kvs

DN 50: < 0,5 % Kvs

### Nötiges Drehmoment

DN 20: < 0,5 Nm

DN 25: < 0,5 Nm

DN 32: < 2 Nm

DN 40: < 3 Nm

DN 50: < 3 Nm

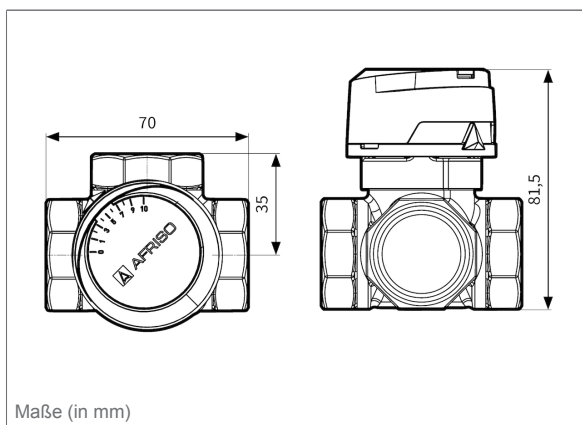
### Material

Gehäuse: Messing (CW617N)

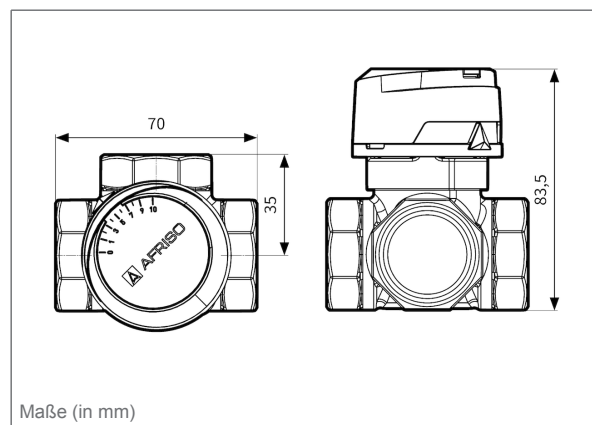
O-Ringe: EPDM

## Technische Zeichnungen

ARV 382

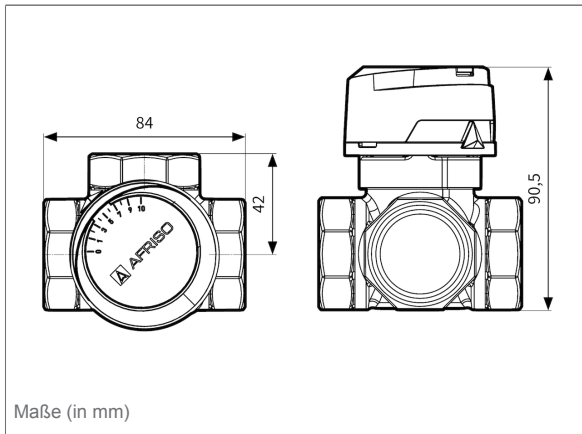


ARV 384

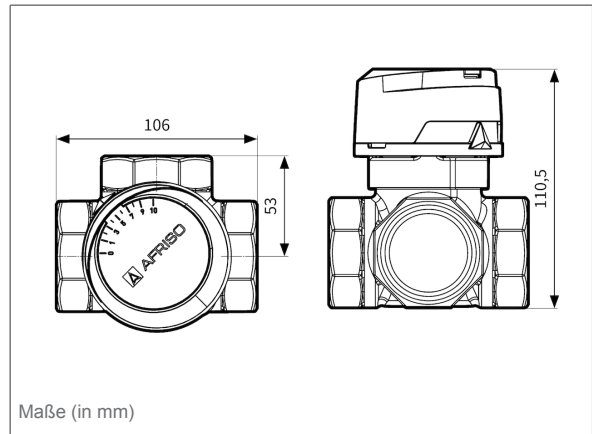




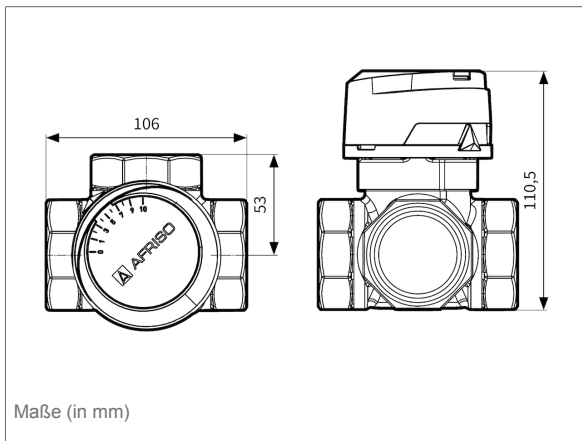
ARV 385



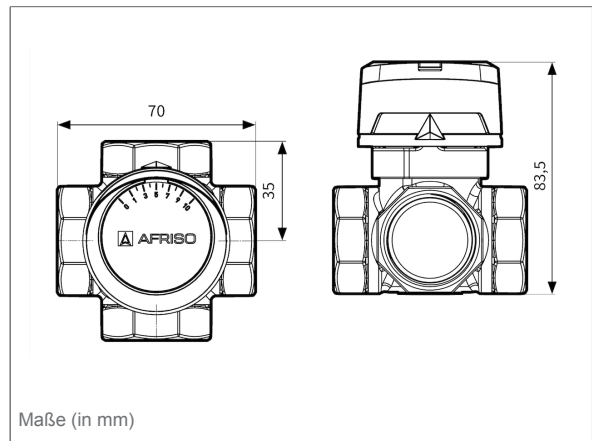
ARV 386



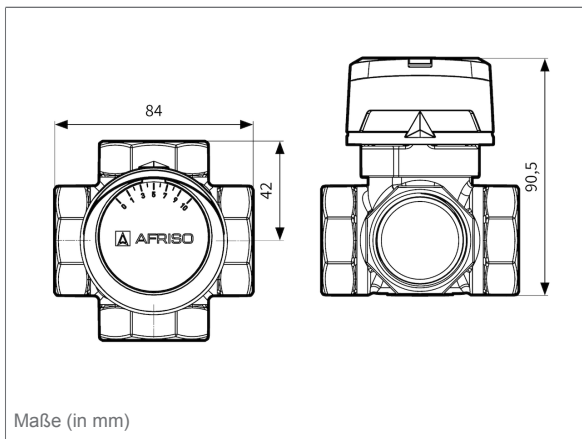
ARV 387



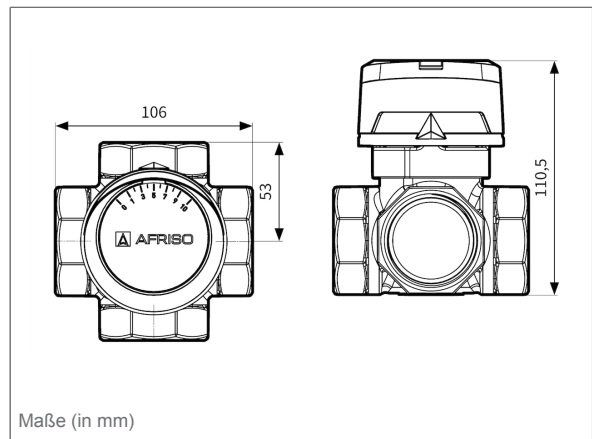
ARV 484



ARV 485



ARV 486





ARV 487

