



## Rohrfeder-Chemiemanometer mit Grenzsignalgeber Typ D4



### Benefits

- Vollverschweißtes Messsystem und Gehäuse
- Robustes mechatronisches Druckmessgerät
- Bis zu drei Schaltkontakte
- Mit Helium dichtheitsgeprüft
- GOSSTANDART zertifiziert

### Anwendung

Für gasförmige und flüssige, aggressive, nicht hochviskose und nicht kristallisierende Medien, auch in aggressiver Umgebung.

### Technische Daten

**Typ**  
D4

**Nenngröße**  
100

**Genauigkeitsklasse (EN 837-1/6)**  
1,0

**Anzeigebereiche (EN 837-1/5)**  
Siehe Bestelltabelle

#### Verwendungsbereich

Ruhende Belastung

≤ 600 bar: Skalenendwert  
> 600 bar:  $\frac{3}{4}$  x Skalenendwert

Dynamische Belastung

≤ 600 bar: 0,9 x Skalenendwert  
> 600 bar:  $\frac{3}{4}$  x Skalenendwert

Kurzzeitig

≤ 600 bar: 1,3 x Skalenendwert  
> 600 bar: Skalenendwert

#### Kontaktarten

Induktivkontakt (IK)  
Magnetspringkontakt (MK)

#### Mindestanzeigebereich

Kontakt

IK 1-fach: 1 bar  
IK 2-fach: 1 bar  
MK 1-fach: 1,6 bar  
MK 2-fach: 1,6 bar

#### Temperatureinsatzbereich

Medium: Max. 150 °C  
Umgebung: -20/+60 °C

#### Temperaturverhalten

Anzeigefehler bei Abweichung von der Normaltemperatur 20 °C am Messsystem:

bei Temperaturzunahme ca. ± 0,4 %/10 K,  
bei Temperaturabnahme ca. ± 0,4 %/10 K  
vom jeweiligen Skalenendwert

#### Schutzart

IP 54 (EN 60529)



## Standardausführung

### Anschluss

Edelstahl 316 Ti/316 L, radial

### Elektrischer Anschluss

Kabeldose

### Messglied

Rohrfeder, Edelstahl

316 Ti/316 L

≤ 60 bar: Kreisformfeder

> 60 bar: Schraubenformfeder

### Zeigerwerk

Edelstahl

### Zifferblatt

Aluminium, weiß

Skalierung schwarz

### Zeiger

Aluminium, schwarz

### Gehäuse

Edelstahl 304, mit Druckentlastungsöffnung

### Bajonettring

Edelstahl 304

### Sichtscheibe

Kunststoff (Makrolon)

### Induktivkontakt (IK)

### Versorgungsspannung

DC 5 – 25 V

### Stromaufnahme

≥ 2,1 mA

## Optionen

- Flüssigkeitsfüllung (Silikonöl)
- Befestigungsrand hinten
- 3-Lochfrontflansch
- Drosselschraube
- Steckverbinder
- Sonderskalen
- Andere Prozessanschlüsse

## Technische Zeichnungen

### Schaltgenauigkeit

Ca. 0,5 % vom Skalenendwert

### Temperatureinsatzbereich

-20/+70 °C bzw. entsprechend den jeweiligen Messgeräten

### Einstellbereich

5–95 % vom Anzeigebereich des Messgerätes

### Optionen

- Kontaktsysteme mit Sicherheitsintegritätslevel SIL 2

### Magnetspringkontakt (MK)

### Versorgungsspannung

Max. AC/DC 250 V

### Ein- und Ausschaltstrom

Max. 1 A

### Dauerstrom

Max. 0,6 A

### Schaltleistung

Max. 50 VA, max. 30 W

### Kontakt

Ag80 Ni20 Au 10 µm

### Schaltgenauigkeit

Ca. 2–5 % vom Skalenendwert

### Temperatureinsatzbereich

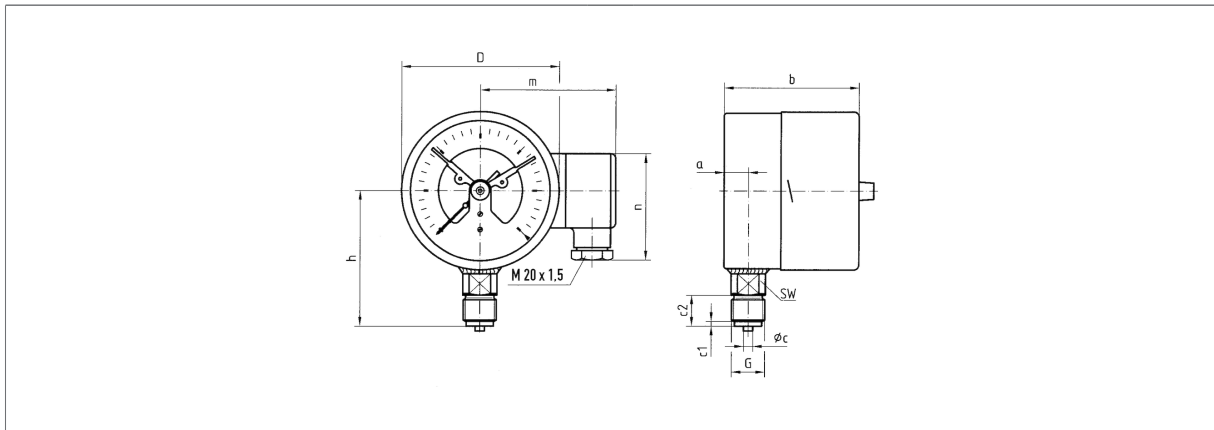
-20/+70 °C bzw. entsprechend den jeweiligen Messgeräten

### Einstellbereich

5–95 % vom Anzeigebereich des Messgerätes



**Anschluss radial**



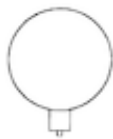
**Maße (mm)**

NG	a	b	b1	∅c	c1	c2	D	G	h	m	n	SW
100	15,6	87	90,5	6	3	20	101,5	G½B	86	92	72	22
160	17,5	97	100	6	3	20	161,5	G½B	116	122	72	22

**Ausführungen**

**RF100Ch IK1 D402**

Gehäuse-∅	Anschluss	Ausrichtung	Gehäuse	Genauigkeits- klasse	Anzeigebereich	Typ	Art.-Nr.
100 mm	G½B	Radial	Edelstahl 304	1,0	-1/0 bar	RF100Ch IK1 D402	87701402
100 mm	G½B	Radial	Edelstahl 304	1,0	-1/+0,6 bar	RF100Ch IK1 D402	87702402
100 mm	G½B	Radial	Edelstahl 304	1,0	-1/+1,5 bar	RF100Ch IK1 D402	87703402
100 mm	G½B	Radial	Edelstahl 304	1,0	-1/+3 bar	RF100Ch IK1 D402	87704402
100 mm	G½B	Radial	Edelstahl 304	1,0	-1/+5 bar	RF100Ch IK1 D402	87705402
100 mm	G½B	Radial	Edelstahl 304	1,0	-1/+9 bar	RF100Ch IK1 D402	87706402
100 mm	G½B	Radial	Edelstahl 304	1,0	-1/+15 bar	RF100Ch IK1 D402	87707402
100 mm	G½B	Radial	Edelstahl 304	1,0	0/0,6 bar	RF100Ch IK1 D402	87709402
100 mm	G½B	Radial	Edelstahl 304	1,0	0/1 bar	RF100Ch IK1 D402	87710402
100 mm	G½B	Radial	Edelstahl 304	1,0	0/1,6 bar	RF100Ch IK1 D402	87711402
100 mm	G½B	Radial	Edelstahl 304	1,0	0/2,5 bar	RF100Ch IK1 D402	87712402
100 mm	G½B	Radial	Edelstahl 304	1,0	0/4 bar	RF100Ch IK1 D402	87713402
100 mm	G½B	Radial	Edelstahl 304	1,0	0/6 bar	RF100Ch IK1 D402	87714402
100 mm	G½B	Radial	Edelstahl 304	1,0	0/10 bar	RF100Ch IK1 D402	87715402



Blaue Art.-Nr. = Lagerware



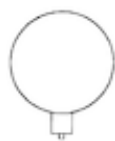
Gehäuse-∅	Anschluss	Ausrichtung	Gehäuse	Genauigkeits- klasse	Anzeigebereich	Typ	Art.-Nr.
100 mm	G½B	Radial	Edelstahl 304	1,0	0/16 bar	RF100Ch IK1 D402	87716402
100 mm	G½B	Radial	Edelstahl 304	1,0	0/25 bar	RF100Ch IK1 D402	87717402
100 mm	G½B	Radial	Edelstahl 304	1,0	0/40 bar	RF100Ch IK1 D402	87718402
100 mm	G½B	Radial	Edelstahl 304	1,0	0/60 bar	RF100Ch IK1 D402	87719402
100 mm	G½B	Radial	Edelstahl 304	1,0	0/100 bar	RF100Ch IK1 D402	87720402
100 mm	G½B	Radial	Edelstahl 304	1,0	0/160 bar	RF100Ch IK1 D402	87721402
100 mm	G½B	Radial	Edelstahl 304	1,0	0/250 bar	RF100Ch IK1 D402	87722402
100 mm	G½B	Radial	Edelstahl 304	1,0	0/400 bar	RF100Ch IK1 D402	87723402
100 mm	G½B	Radial	Edelstahl 304	1,0	0/600 bar	RF100Ch IK1 D402	87724402
100 mm	G½B	Radial	Edelstahl 304	1,0	0/1.000 bar	RF100Ch IK1 D402	87725402

Blaue Art.-Nr. = Lagerware

**RF100Ch IK2 D402**

Gehäuse-∅	Anschluss	Ausrichtung	Gehäuse	Genauigkeits- klasse	Anzeigebereich	Typ	Art.-Nr.
100 mm	G½B	Radial	Edelstahl 304	1,0	-1/0 bar	RF100Ch IK2 D402	87751402
100 mm	G½B	Radial	Edelstahl 304	1,0	-1/+0,6 bar	RF100Ch IK2 D402	87752402
100 mm	G½B	Radial	Edelstahl 304	1,0	-1/+1,5 bar	RF100Ch IK2 D402	87753402
100 mm	G½B	Radial	Edelstahl 304	1,0	-1/+3 bar	RF100Ch IK2 D402	87754402
100 mm	G½B	Radial	Edelstahl 304	1,0	-1/+5 bar	RF100Ch IK2 D402	87755402
100 mm	G½B	Radial	Edelstahl 304	1,0	-1/+9 bar	RF100Ch IK2 D402	87756402
100 mm	G½B	Radial	Edelstahl 304	1,0	-1/+15 bar	RF100Ch IK2 D402	87757402
100 mm	G½B	Radial	Edelstahl 304	1,0	0/0,6 bar	RF100Ch IK2 D402	87759402
100 mm	G½B	Radial	Edelstahl 304	1,0	0/1 bar	RF100Ch IK2 D402	87760402
100 mm	G½B	Radial	Edelstahl 304	1,0	0/1,6 bar	RF100Ch IK2 D402	87761402
100 mm	G½B	Radial	Edelstahl 304	1,0	0/2,5 bar	RF100Ch IK2 D402	87762402
100 mm	G½B	Radial	Edelstahl 304	1,0	0/4 bar	RF100Ch IK2 D402	87763402
100 mm	G½B	Radial	Edelstahl 304	1,0	0/6 bar	RF100Ch IK2 D402	87764402
100 mm	G½B	Radial	Edelstahl 304	1,0	0/10 bar	RF100Ch IK2 D402	87765402
100 mm	G½B	Radial	Edelstahl 304	1,0	0/16 bar	RF100Ch IK2 D402	87766402
100 mm	G½B	Radial	Edelstahl 304	1,0	0/25 bar	RF100Ch IK2 D402	87767402

Blaue Art.-Nr. = Lagerware





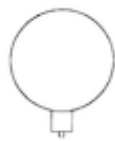
Gehäuse-∅	Anschluss	Ausrichtung	Gehäuse	Genauigkeits- klasse	Anzeigebereich	Typ	Art.-Nr.
100 mm	G½B	Radial	Edelstahl 304	1,0	0/40 bar	RF100Ch IK2 D402	87768402
100 mm	G½B	Radial	Edelstahl 304	1,0	0/60 bar	RF100Ch IK2 D402	87769402
100 mm	G½B	Radial	Edelstahl 304	1,0	0/100 bar	RF100Ch IK2 D402	87770402
100 mm	G½B	Radial	Edelstahl 304	1,0	0/160 bar	RF100Ch IK2 D402	87771402
100 mm	G½B	Radial	Edelstahl 304	1,0	0/250 bar	RF100Ch IK2 D402	87772402
100 mm	G½B	Radial	Edelstahl 304	1,0	0/400 bar	RF100Ch IK2 D402	87773402
100 mm	G½B	Radial	Edelstahl 304	1,0	0/600 bar	RF100Ch IK2 D402	87774402
100 mm	G½B	Radial	Edelstahl 304	1,0	0/1.000 bar	RF100Ch IK2 D402	87775402

Blaue Art.-Nr. = Lagerware

**RF100Ch MK1 D402**

Gehäuse-∅	Anschluss	Ausrichtung	Gehäuse	Genauigkeits- klasse	Anzeigebereich	Typ	Art.-Nr.
100 mm	G½B	Radial	Edelstahl 304	1,0	-1/+0,6 bar	RF100Ch MK1 D402	87602402
100 mm	G½B	Radial	Edelstahl 304	1,0	-1/+1,5 bar	RF100Ch MK1 D402	87603402
100 mm	G½B	Radial	Edelstahl 304	1,0	-1/+3 bar	RF100Ch MK1 D402	87604402
100 mm	G½B	Radial	Edelstahl 304	1,0	-1/+5 bar	RF100Ch MK1 D402	87605402
100 mm	G½B	Radial	Edelstahl 304	1,0	-1/+9 bar	RF100Ch MK1 D402	87606402
100 mm	G½B	Radial	Edelstahl 304	1,0	-1/+15 bar	RF100Ch MK1 D402	87607402
100 mm	G½B	Radial	Edelstahl 304	1,0	0/1,6 bar	RF100Ch MK1 D402	87611402
100 mm	G½B	Radial	Edelstahl 304	1,0	0/2,5 bar	RF100Ch MK1 D402	87612402
100 mm	G½B	Radial	Edelstahl 304	1,0	0/4 bar	RF100Ch MK1 D402	87613402
100 mm	G½B	Radial	Edelstahl 304	1,0	0/6 bar	RF100Ch MK1 D402	87614402
100 mm	G½B	Radial	Edelstahl 304	1,0	0/10 bar	RF100Ch MK1 D402	87615402
100 mm	G½B	Radial	Edelstahl 304	1,0	0/16 bar	RF100Ch MK1 D402	87616402
100 mm	G½B	Radial	Edelstahl 304	1,0	0/25 bar	RF100Ch MK1 D402	87617402
100 mm	G½B	Radial	Edelstahl 304	1,0	0/40 bar	RF100Ch MK1 D402	87618402
100 mm	G½B	Radial	Edelstahl 304	1,0	0/60 bar	RF100Ch MK1 D402	87619402
100 mm	G½B	Radial	Edelstahl 304	1,0	0/100 bar	RF100Ch MK1 D402	87620402
100 mm	G½B	Radial	Edelstahl 304	1,0	0/160 bar	RF100Ch MK1 D402	87621402
100 mm	G½B	Radial	Edelstahl 304	1,0	0/250 bar	RF100Ch MK1 D402	87622402

Blaue Art.-Nr. = Lagerware





Gehäuse-∅	Anschluss	Ausrichtung	Gehäuse	Genauigkeits- klasse	Anzeigebereich	Typ	Art.-Nr.
100 mm	G½B	Radial	Edelstahl 304	1,0	0/400 bar	RF100Ch MK1 D402	87623402
100 mm	G½B	Radial	Edelstahl 304	1,0	0/600 bar	RF100Ch MK1 D402	87624402
100 mm	G½B	Radial	Edelstahl 304	1,0	0/1.000 bar	RF100Ch MK1 D402	87625402

Blaue Art.-Nr. = Lagerware

**RF100Ch MK2 D402**

Gehäuse-∅	Anschluss	Ausrichtung	Gehäuse	Genauigkeits- klasse	Anzeigebereich	Typ	Art.-Nr.
100 mm	G½B	Radial	Edelstahl 304	1,0	-1/+0,6 bar	RF100Ch MK2 D402	87652402
100 mm	G½B	Radial	Edelstahl 304	1,0	-1/+1,5 bar	RF100Ch MK2 D402	87653402
100 mm	G½B	Radial	Edelstahl 304	1,0	-1/+3 bar	RF100Ch MK2 D402	87654402
100 mm	G½B	Radial	Edelstahl 304	1,0	-1/+5 bar	RF100Ch MK2 D402	87655402
100 mm	G½B	Radial	Edelstahl 304	1,0	-1/+9 bar	RF100Ch MK2 D402	87656402
100 mm	G½B	Radial	Edelstahl 304	1,0	-1/+15 bar	RF100Ch MK2 D402	87657402
100 mm	G½B	Radial	Edelstahl 304	1,0	0/1,6 bar	RF100Ch MK2 D402	87661402
100 mm	G½B	Radial	Edelstahl 304	1,0	0/2,5 bar	RF100Ch MK2 D402	87662402
100 mm	G½B	Radial	Edelstahl 304	1,0	0/4 bar	RF100Ch MK2 D402	87663402
100 mm	G½B	Radial	Edelstahl 304	1,0	0/6 bar	RF100Ch MK2 D402	87664402
100 mm	G½B	Radial	Edelstahl 304	1,0	0/10 bar	RF100Ch MK2 D402	87665402
100 mm	G½B	Radial	Edelstahl 304	1,0	0/16 bar	RF100Ch MK2 D402	87666402
100 mm	G½B	Radial	Edelstahl 304	1,0	0/25 bar	RF100Ch MK2 D402	87667402
100 mm	G½B	Radial	Edelstahl 304	1,0	0/40 bar	RF100Ch MK2 D402	87668402
100 mm	G½B	Radial	Edelstahl 304	1,0	0/60 bar	RF100Ch MK2 D402	87669402
100 mm	G½B	Radial	Edelstahl 304	1,0	0/100 bar	RF100Ch MK2 D402	87670402
100 mm	G½B	Radial	Edelstahl 304	1,0	0/160 bar	RF100Ch MK2 D402	87671402
100 mm	G½B	Radial	Edelstahl 304	1,0	0/250 bar	RF100Ch MK2 D402	87672402
100 mm	G½B	Radial	Edelstahl 304	1,0	0/400 bar	RF100Ch MK2 D402	87673402
100 mm	G½B	Radial	Edelstahl 304	1,0	0/600 bar	RF100Ch MK2 D402	87674402
100 mm	G½B	Radial	Edelstahl 304	1,0	0/1.000 bar	RF100Ch MK2 D402	87675402

Blaue Art.-Nr. = Lagerware

