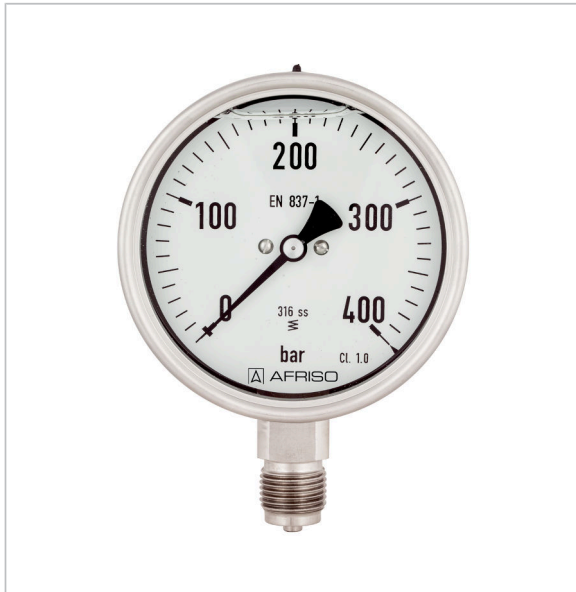




Rohrfeder-Chemiemanometer Typ D8 mit Glyzerinfüllung



Benefits

- Für Chemie- und Verfahrenstechnik
- Voll verschweißtes Messsystem und Gehäuse
- Extrem robuste Konstruktion
- Einsetzbar bei starken Vibrationen und hohen dynamischen Druckbelastungen
- Mit Helium dichtheitsgeprüft
- DNV- und GOSSTANDART-zertifiziert
- ATEX-Ausführung (optional)

Anwendung

Für gasförmige und flüssige, aggressive, nicht hochviskose und nicht kristallisierende Medien, auch in aggressiver Umgebung. Für Messstellen mit starken Vibrationen und hohen dynamischen Druckbelastungen.

! Bei Medium Gas oder Dampf unbedingt Tabelle „Auswahlkriterien gemäß EN 837-2“ (s. Anhang) beachten!

Technische Daten

Typ

D8

Nenngröße

100 – 160

Genauigkeitsklasse (EN 837-1/6)

1,0

Anzeigebereiche (EN 837-1/5)

Siehe Bestelltabelle

Verwendungsbereich

Ruhende Belastung

≤ 600 bar: Skalenendwert

> 600 bar: $\frac{3}{4}$ x Skalenendwert

Dynamische Belastung

≤ 600 bar: 0,9 x Skalenendwert

> 600 bar: $\frac{3}{4}$ x Skalenendwert

Kurzzeitig

≤ 600 bar: 1,3 x Skalenendwert

> 600 bar: Skalenendwert

Temperatureinsatzbereich

Medium: Max. 100 °C

Umgebung: -20/+60 °C

Temperaturverhalten

Anzeigefehler bei Abweichung von der Normaltemperatur 20 °C am Messsystem:

bei Temperaturzunahme ca. ± 0,4 %/10 K,

bei Temperaturabnahme ca. ± 0,4 %/10 K

vom jeweiligen Skalenendwert

Schutzart

IP 54 (EN 60529) bei Gehäuseentlüftung (< 25 bar)

IP 65 (EN 60529)



Standardausführung

Anschluss

Edelstahl 316 Ti/316 L, radial oder axial exzentrisch

Messglied

Rohrfeder, Edelstahl

316 Ti/316 L

≤ 60 bar:

Kreisformfeder

> 60 bar:

Schraubenformfeder

Dichtheitsgeprüft mit

Helium

Zeigerwerk

Edelstahl

Zifferblatt

Aluminium, weiß

Skalierung schwarz

Zeiger

Aluminium, schwarz

Gehäuse

Edelstahl 304, mit Druckentlastungsöffnung

Bajonettring

Edelstahl 304

Sichtscheibe

Sicherheitsverbundglas

Füllflüssigkeit

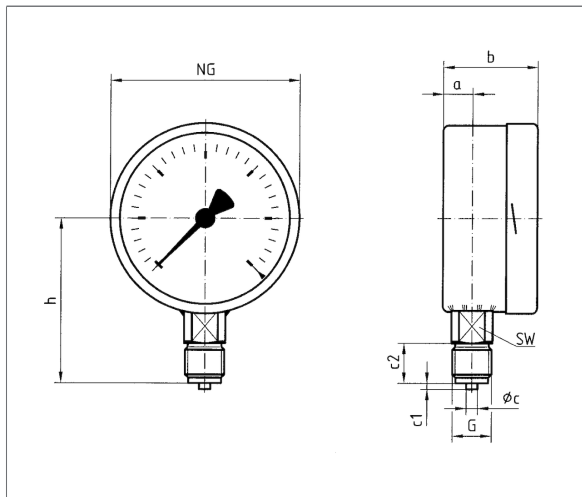
Glyzerin (99,5 %)

Optionen

- Füllflüssigkeit Silikonöl
- Zeigerwerk Messing
- Befestigungsrand hinten
- 3-Lochfrontflansch
- ATEX-Ausführung
- Grenzsignalgeber
- Sonderskalen
- Andere Prozessanschlüsse

Technische Zeichnungen

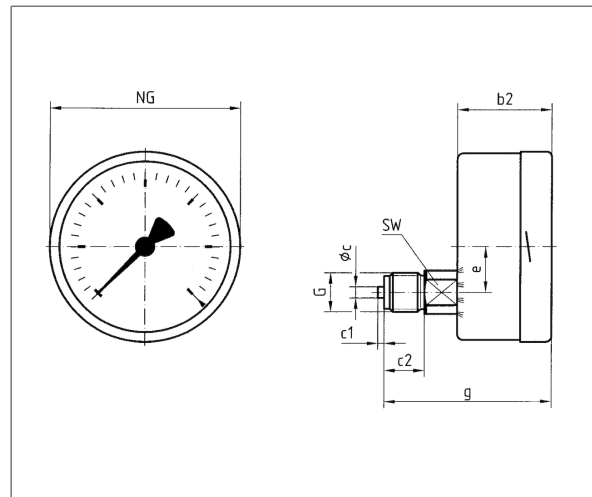
Anschluss radial



Maße (mm)

NG	a	b	∅c	c1	c2	G	h	SW
100	15,6	49	6	3	20	G½B	86	22
160	17,5	50	6	3	20	G½B	116	22

Anschluss axial exzentrisch

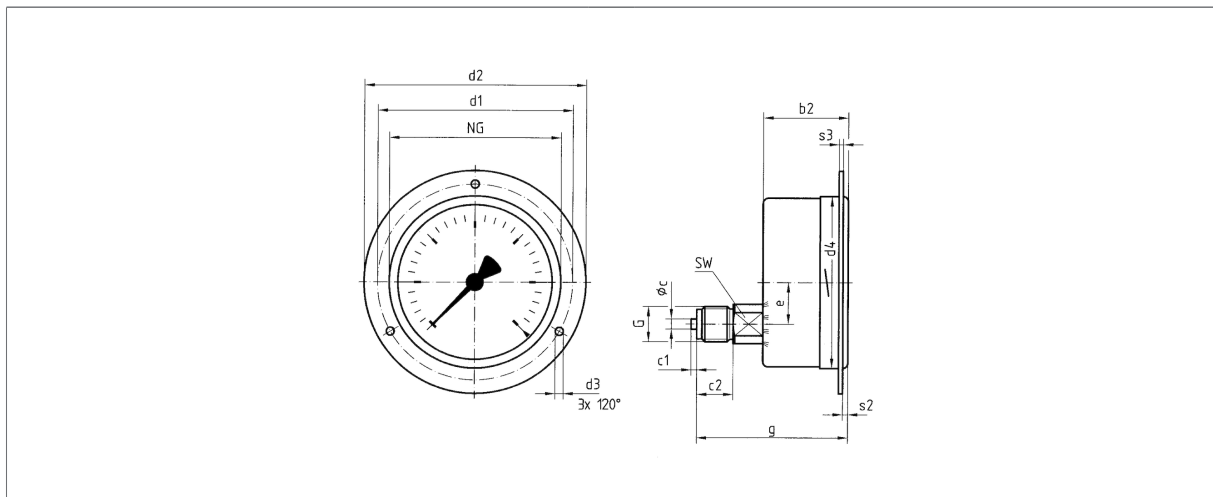


Maße (mm)

NG	b2	∅c	c1	c2	e	G	g	SW
100	49	6	3	20	34,5	G½B	83	22
160	50	6	3	20	34,5	G½B	84	22



Anschluss axial exzentrisch, 3-Lochfrontflansch



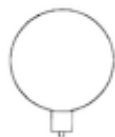
Maße (mm)

NG	b2	∅c	c1	c2	d1	d2	d3	d4	e	G	g	s2	s3	SW
100	49	6	3	20	116*	132*	4,8*	104	34,5	G½B	83	4	2	22
160	50	6	3	20	178	196	5,8	164	34,5	G½B	84	4	2	22

Ausführungen

RF100ChGly D802

Gehäuse-∅	Anschluss	Ausrichtung	Gehäuse	Genauigkeits- klasse	Anzeigebereich	Typ	Art.-Nr.
100 mm	G½B	Radial	Edelstahl 304	1,0	-1/0 bar	RF100ChGly D802	85201802
100 mm	G½B	Radial	Edelstahl 304	1,0	-1/+0,6 bar	RF100ChGly D802	85202802
100 mm	G½B	Radial	Edelstahl 304	1,0	-1/+1,5 bar	RF100ChGly D802	85203802
100 mm	G½B	Radial	Edelstahl 304	1,0	-1/+3 bar	RF100ChGly D802	85204802
100 mm	G½B	Radial	Edelstahl 304	1,0	-1/+5 bar	RF100ChGly D802	85205802
100 mm	G½B	Radial	Edelstahl 304	1,0	-1/+9 bar	RF100ChGly D802	85206802
100 mm	G½B	Radial	Edelstahl 304	1,0	-1/+15 bar	RF100ChGly D802	85207802
100 mm	G½B	Radial	Edelstahl 304	1,0	0/0,6 bar	RF100ChGly D802	85209802
100 mm	G½B	Radial	Edelstahl 304	1,0	0/1 bar	RF100ChGly D802	85210802
100 mm	G½B	Radial	Edelstahl 304	1,0	0/1,6 bar	RF100ChGly D802	85211802
100 mm	G½B	Radial	Edelstahl 304	1,0	0/2,5 bar	RF100ChGly D802	85212802
100 mm	G½B	Radial	Edelstahl 304	1,0	0/4 bar	RF100ChGly D802	85213802
100 mm	G½B	Radial	Edelstahl 304	1,0	0/6 bar	RF100ChGly D802	85214802



Blaue Art.-Nr. = Lagerware

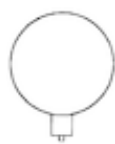


Gehäuse-∅	Anschluss	Ausrichtung	Gehäuse	Genauigkeits- klasse	Anzeigebereich	Typ	Art.-Nr.
100 mm	G½B	Radial	Edelstahl 304	1,0	0/10 bar	RF100ChGly D802	85215802
100 mm	G½B	Radial	Edelstahl 304	1,0	0/16 bar	RF100ChGly D802	85216802
100 mm	G½B	Radial	Edelstahl 304	1,0	0/25 bar	RF100ChGly D802	85217802
100 mm	G½B	Radial	Edelstahl 304	1,0	0/40 bar	RF100ChGly D802	85218802
100 mm	G½B	Radial	Edelstahl 304	1,0	0/60 bar	RF100ChGly D802	85219802
100 mm	G½B	Radial	Edelstahl 304	1,0	0/100 bar	RF100ChGly D802	85220802
100 mm	G½B	Radial	Edelstahl 304	1,0	0/160 bar	RF100ChGly D802	85221802
100 mm	G½B	Radial	Edelstahl 304	1,0	0/250 bar	RF100ChGly D802	85222802
100 mm	G½B	Radial	Edelstahl 304	1,0	0/400 bar	RF100ChGly D802	85223802
100 mm	G½B	Radial	Edelstahl 304	1,0	0/600 bar	RF100ChGly D802	85224802
100 mm	G½B	Radial	Edelstahl 304	1,0	0/1.000 bar	RF100ChGly D802	85225802

Blaue Art.-Nr. = Lagerware

RF160ChGly D802

Gehäuse-∅	Anschluss	Ausrichtung	Gehäuse	Genauigkeits- klasse	Anzeigebereich	Typ	Art.-Nr.
160 mm	G½B	Radial	Edelstahl 304	1,0	-1/0 bar	RF160ChGly D802	85251802
160 mm	G½B	Radial	Edelstahl 304	1,0	-1/+0,6 bar	RF160ChGly D802	85252802
160 mm	G½B	Radial	Edelstahl 304	1,0	-1/+1,5 bar	RF160ChGly D802	85253802
160 mm	G½B	Radial	Edelstahl 304	1,0	-1/+3 bar	RF160ChGly D802	85254802
160 mm	G½B	Radial	Edelstahl 304	1,0	-1/+5 bar	RF160ChGly D802	85255802
160 mm	G½B	Radial	Edelstahl 304	1,0	-1/+9 bar	RF160ChGly D802	85256802
160 mm	G½B	Radial	Edelstahl 304	1,0	-1/+15 bar	RF160ChGly D802	85257802
160 mm	G½B	Radial	Edelstahl 304	1,0	0/0,6 bar	RF160ChGly D802	85259802
160 mm	G½B	Radial	Edelstahl 304	1,0	0/1 bar	RF160ChGly D802	85260802
160 mm	G½B	Radial	Edelstahl 304	1,0	0/1,6 bar	RF160ChGly D802	85261802
160 mm	G½B	Radial	Edelstahl 304	1,0	0/2,5 bar	RF160ChGly D802	85262802
160 mm	G½B	Radial	Edelstahl 304	1,0	0/4 bar	RF160ChGly D802	85263802
160 mm	G½B	Radial	Edelstahl 304	1,0	0/6 bar	RF160ChGly D802	85264802
160 mm	G½B	Radial	Edelstahl 304	1,0	0/10 bar	RF160ChGly D802	85265802
160 mm	G½B	Radial	Edelstahl 304	1,0	0/16 bar	RF160ChGly D802	85266802



Blaue Art.-Nr. = Lagerware



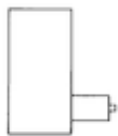
Gehäuse-∅	Anschluss	Ausrichtung	Gehäuse	Genauigkeits- klasse	Anzeigebereich	Typ	Art.-Nr.
160 mm	G½B	Radial	Edelstahl 304	1,0	0/25 bar	RF160ChGly D802	85267802
160 mm	G½B	Radial	Edelstahl 304	1,0	0/40 bar	RF160ChGly D802	85268802
160 mm	G½B	Radial	Edelstahl 304	1,0	0/60 bar	RF160ChGly D802	85269802
160 mm	G½B	Radial	Edelstahl 304	1,0	0/100 bar	RF160ChGly D802	85270802
160 mm	G½B	Radial	Edelstahl 304	1,0	0/160 bar	RF160ChGly D802	85271802
160 mm	G½B	Radial	Edelstahl 304	1,0	0/250 bar	RF160ChGly D802	85272802
160 mm	G½B	Radial	Edelstahl 304	1,0	0/400 bar	RF160ChGly D802	85273802
160 mm	G½B	Radial	Edelstahl 304	1,0	0/600 bar	RF160ChGly D802	85274802
160 mm	G½B	Radial	Edelstahl 304	1,0	0/1.000 bar	RF160ChGly D802	85275802
160 mm	G½B	Radial	Edelstahl 304	1,0	0/1.600 bar	RF160ChGly D802	85276802

Blaue Art.-Nr. = Lagerware

RF100ChGly D812

Gehäuse-∅	Anschluss	Ausrichtung	Gehäuse	Genauigkeits- klasse	Anzeigebereich	Typ	Art.-Nr.
100 mm	G½B	Axial exzen- trisch	Edelstahl 304	1,0	-1/0 bar	RF100ChGly D812	85201812
100 mm	G½B	Axial exzen- trisch	Edelstahl 304	1,0	-1/+0,6 bar	RF100ChGly D812	85202812
100 mm	G½B	Axial exzen- trisch	Edelstahl 304	1,0	-1/+1,5 bar	RF100ChGly D812	85203812
100 mm	G½B	Axial exzen- trisch	Edelstahl 304	1,0	-1/+3 bar	RF100ChGly D812	85204812
100 mm	G½B	Axial exzen- trisch	Edelstahl 304	1,0	-1/+5 bar	RF100ChGly D812	85205812
100 mm	G½B	Axial exzen- trisch	Edelstahl 304	1,0	-1/+9 bar	RF100ChGly D812	85206812
100 mm	G½B	Axial exzen- trisch	Edelstahl 304	1,0	-1/+15 bar	RF100ChGly D812	85207812
100 mm	G½B	Axial exzen- trisch	Edelstahl 304	1,0	0/0,6 bar	RF100ChGly D812	85209812
100 mm	G½B	Axial exzen- trisch	Edelstahl 304	1,0	0/1 bar	RF100ChGly D812	85210812
100 mm	G½B	Axial exzen- trisch	Edelstahl 304	1,0	0/1,6 bar	RF100ChGly D812	85211812
100 mm	G½B	Axial exzen- trisch	Edelstahl 304	1,0	0/2,5 bar	RF100ChGly D812	85212812
100 mm	G½B	Axial exzen- trisch	Edelstahl 304	1,0	0/4 bar	RF100ChGly D812	85213812
100 mm	G½B	Axial exzen- trisch	Edelstahl 304	1,0	0/6 bar	RF100ChGly D812	85214812
100 mm	G½B	Axial exzen- trisch	Edelstahl 304	1,0	0/10 bar	RF100ChGly D812	85215812
100 mm	G½B	Axial exzen- trisch	Edelstahl 304	1,0	0/16 bar	RF100ChGly D812	85216812
100 mm	G½B	Axial exzen- trisch	Edelstahl 304	1,0	0/25 bar	RF100ChGly D812	85217812

Blaue Art.-Nr. = Lagerware





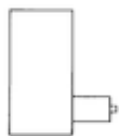
Gehäuse-∅	Anschluss	Ausrichtung	Gehäuse	Genauigkeits- klasse	Anzeigebereich	Typ	Art.-Nr.
100 mm	G½B	Axial exzen- trisch	Edelstahl 304	1,0	0/40 bar	RF100ChGly D812	85218812
100 mm	G½B	Axial exzen- trisch	Edelstahl 304	1,0	0/60 bar	RF100ChGly D812	85219812
100 mm	G½B	Axial exzen- trisch	Edelstahl 304	1,0	0/100 bar	RF100ChGly D812	85220812
100 mm	G½B	Axial exzen- trisch	Edelstahl 304	1,0	0/160 bar	RF100ChGly D812	85221812
100 mm	G½B	Axial exzen- trisch	Edelstahl 304	1,0	0/250 bar	RF100ChGly D812	85222812
100 mm	G½B	Axial exzen- trisch	Edelstahl 304	1,0	0/400 bar	RF100ChGly D812	85223812
100 mm	G½B	Axial exzen- trisch	Edelstahl 304	1,0	0/600 bar	RF100ChGly D812	85224812
100 mm	G½B	Axial exzen- trisch	Edelstahl 304	1,0	0/1.000 bar	RF100ChGly D812	85225812

Blaue Art.-Nr. = Lagerware

RF160ChGly D812

Gehäuse-∅	Anschluss	Ausrichtung	Gehäuse	Genauigkeits- klasse	Anzeigebereich	Typ	Art.-Nr.
160 mm	G½B	Axial exzen- trisch	Edelstahl 304	1,0	-1/0 bar	RF160ChGly D812	85251812
160 mm	G½B	Axial exzen- trisch	Edelstahl 304	1,0	-1/+0,6 bar	RF160ChGly D812	85252812
160 mm	G½B	Axial exzen- trisch	Edelstahl 304	1,0	-1/+1,5 bar	RF160ChGly D812	85253812
160 mm	G½B	Axial exzen- trisch	Edelstahl 304	1,0	-1/+3 bar	RF160ChGly D812	85254812
160 mm	G½B	Axial exzen- trisch	Edelstahl 304	1,0	-1/+5 bar	RF160ChGly D812	85255812
160 mm	G½B	Axial exzen- trisch	Edelstahl 304	1,0	-1/+9 bar	RF160ChGly D812	85256812
160 mm	G½B	Axial exzen- trisch	Edelstahl 304	1,0	-1/+15 bar	RF160ChGly D812	85257812
160 mm	G½B	Axial exzen- trisch	Edelstahl 304	1,0	0/0,6 bar	RF160ChGly D812	85259812
160 mm	G½B	Axial exzen- trisch	Edelstahl 304	1,0	0/1 bar	RF160ChGly D812	85260812
160 mm	G½B	Axial exzen- trisch	Edelstahl 304	1,0	0/1,6 bar	RF160ChGly D812	85261812
160 mm	G½B	Axial exzen- trisch	Edelstahl 304	1,0	0/2,5 bar	RF160ChGly D812	85262812
160 mm	G½B	Axial exzen- trisch	Edelstahl 304	1,0	0/4 bar	RF160ChGly D812	85263812
160 mm	G½B	Axial exzen- trisch	Edelstahl 304	1,0	0/6 bar	RF160ChGly D812	85264812
160 mm	G½B	Axial exzen- trisch	Edelstahl 304	1,0	0/10 bar	RF160ChGly D812	85265812
160 mm	G½B	Axial exzen- trisch	Edelstahl 304	1,0	0/16 bar	RF160ChGly D812	85266812
160 mm	G½B	Axial exzen- trisch	Edelstahl 304	1,0	0/25 bar	RF160ChGly D812	85267812
160 mm	G½B	Axial exzen- trisch	Edelstahl 304	1,0	0/40 bar	RF160ChGly D812	85268812
160 mm	G½B	Axial exzen- trisch	Edelstahl 304	1,0	0/60 bar	RF160ChGly D812	85269812

Blaue Art.-Nr. = Lagerware





Gehäuse-∅	Anschluss	Ausrichtung	Gehäuse	Genauigkeits- klasse	Anzeigebereich	Typ	Art.-Nr.
160 mm	G½B	Axial exzen- trisch	Edelstahl 304	1,0	0/100 bar	RF160ChGly D812	85270812
160 mm	G½B	Axial exzen- trisch	Edelstahl 304	1,0	0/160 bar	RF160ChGly D812	85271812
160 mm	G½B	Axial exzen- trisch	Edelstahl 304	1,0	0/250 bar	RF160ChGly D812	85272812
160 mm	G½B	Axial exzen- trisch	Edelstahl 304	1,0	0/400 bar	RF160ChGly D812	85273812
160 mm	G½B	Axial exzen- trisch	Edelstahl 304	1,0	0/600 bar	RF160ChGly D812	85274812
160 mm	G½B	Axial exzen- trisch	Edelstahl 304	1,0	0/1.000 bar	RF160ChGly D812	85275812
160 mm	G½B	Axial exzen- trisch	Edelstahl 304	1,0	0/1.600 bar	RF160ChGly D812	85276812

Blaue Art.-Nr. = Lagerware

RF100ChGly D832

Gehäuse-∅	Anschluss	Ausrichtung	Gehäuse	Genauigkeits- klasse	Anzeigebereich	Typ	Art.-Nr.
100 mm	G½B	Axial exzen- trisch	Edelstahl 304	1,0	-1/0 bar	RF100ChGly D832	85201832
100 mm	G½B	Axial exzen- trisch	Edelstahl 304	1,0	-1/+0,6 bar	RF100ChGly D832	85202832
100 mm	G½B	Axial exzen- trisch	Edelstahl 304	1,0	-1/+1,5 bar	RF100ChGly D832	85203832
100 mm	G½B	Axial exzen- trisch	Edelstahl 304	1,0	-1/+3 bar	RF100ChGly D832	85204832
100 mm	G½B	Axial exzen- trisch	Edelstahl 304	1,0	-1/+5 bar	RF100ChGly D832	85205832
100 mm	G½B	Axial exzen- trisch	Edelstahl 304	1,0	-1/+9 bar	RF100ChGly D832	85206832
100 mm	G½B	Axial exzen- trisch	Edelstahl 304	1,0	-1/+15 bar	RF100ChGly D832	85207832
100 mm	G½B	Axial exzen- trisch	Edelstahl 304	1,0	0/0,6 bar	RF100ChGly D832	85209832
100 mm	G½B	Axial exzen- trisch	Edelstahl 304	1,0	0/1 bar	RF100ChGly D832	85210832
100 mm	G½B	Axial exzen- trisch	Edelstahl 304	1,0	0/1,6 bar	RF100ChGly D832	85211832
100 mm	G½B	Axial exzen- trisch	Edelstahl 304	1,0	0/2,5 bar	RF100ChGly D832	85212832
100 mm	G½B	Axial exzen- trisch	Edelstahl 304	1,0	0/4 bar	RF100ChGly D832	85213832
100 mm	G½B	Axial exzen- trisch	Edelstahl 304	1,0	0/6 bar	RF100ChGly D832	85214832
100 mm	G½B	Axial exzen- trisch	Edelstahl 304	1,0	0/10 bar	RF100ChGly D832	85215832
100 mm	G½B	Axial exzen- trisch	Edelstahl 304	1,0	0/16 bar	RF100ChGly D832	85216832
100 mm	G½B	Axial exzen- trisch	Edelstahl 304	1,0	0/25 bar	RF100ChGly D832	85217832
100 mm	G½B	Axial exzen- trisch	Edelstahl 304	1,0	0/40 bar	RF100ChGly D832	85218832
100 mm	G½B	Axial exzen- trisch	Edelstahl 304	1,0	0/60 bar	RF100ChGly D832	85219832
100 mm	G½B	Axial exzen- trisch	Edelstahl 304	1,0	0/100 bar	RF100ChGly D832	85220832

Blaue Art.-Nr. = Lagerware





Gehäuse-∅	Anschluss	Ausrichtung	Gehäuse	Genauigkeits- klasse	Anzeigebereich	Typ	Art.-Nr.
100 mm	G½B	Axial exzen- trisch	Edelstahl 304	1,0	0/160 bar	RF100ChGly D832	85221832
100 mm	G½B	Axial exzen- trisch	Edelstahl 304	1,0	0/250 bar	RF100ChGly D832	85222832
100 mm	G½B	Axial exzen- trisch	Edelstahl 304	1,0	0/400 bar	RF100ChGly D832	85223832
100 mm	G½B	Axial exzen- trisch	Edelstahl 304	1,0	0/600 bar	RF100ChGly D832	85224832
100 mm	G½B	Axial exzen- trisch	Edelstahl 304	1,0	0/1.000 bar	RF100ChGly D832	85225832

Blaue Art.-Nr. = Lagerware

RF160ChGly D832

Gehäuse-∅	Anschluss	Ausrichtung	Gehäuse	Genauigkeits- klasse	Anzeigebereich	Typ	Art.-Nr.
160 mm	G½B	Axial exzen- trisch	Edelstahl 304	1,0	-1/0 bar	RF160ChGly D832	85251832
160 mm	G½B	Axial exzen- trisch	Edelstahl 304	1,0	-1/+0,6 bar	RF160ChGly D832	85252832
160 mm	G½B	Axial exzen- trisch	Edelstahl 304	1,0	-1/+1,5 bar	RF160ChGly D832	85253832
160 mm	G½B	Axial exzen- trisch	Edelstahl 304	1,0	-1/+3 bar	RF160ChGly D832	85254832
160 mm	G½B	Axial exzen- trisch	Edelstahl 304	1,0	-1/+5 bar	RF160ChGly D832	85255832
160 mm	G½B	Axial exzen- trisch	Edelstahl 304	1,0	-1/+9 bar	RF160ChGly D832	85256832
160 mm	G½B	Axial exzen- trisch	Edelstahl 304	1,0	-1/+15 bar	RF160ChGly D832	85257832
160 mm	G½B	Axial exzen- trisch	Edelstahl 304	1,0	0/0,6 bar	RF160ChGly D832	85259832
160 mm	G½B	Axial exzen- trisch	Edelstahl 304	1,0	0/1 bar	RF160ChGly D832	85260832
160 mm	G½B	Axial exzen- trisch	Edelstahl 304	1,0	0/1,6 bar	RF160ChGly D832	85261832
160 mm	G½B	Axial exzen- trisch	Edelstahl 304	1,0	0/2,5 bar	RF160ChGly D832	85262832
160 mm	G½B	Axial exzen- trisch	Edelstahl 304	1,0	0/4 bar	RF160ChGly D832	85263832
160 mm	G½B	Axial exzen- trisch	Edelstahl 304	1,0	0/6 bar	RF160ChGly D832	85264832
160 mm	G½B	Axial exzen- trisch	Edelstahl 304	1,0	0/10 bar	RF160ChGly D832	85265832
160 mm	G½B	Axial exzen- trisch	Edelstahl 304	1,0	0/16 bar	RF160ChGly D832	85266832
160 mm	G½B	Axial exzen- trisch	Edelstahl 304	1,0	0/25 bar	RF160ChGly D832	85267832
160 mm	G½B	Axial exzen- trisch	Edelstahl 304	1,0	0/40 bar	RF160ChGly D832	85268832
160 mm	G½B	Axial exzen- trisch	Edelstahl 304	1,0	0/60 bar	RF160ChGly D832	85269832
160 mm	G½B	Axial exzen- trisch	Edelstahl 304	1,0	0/100 bar	RF160ChGly D832	85270832
160 mm	G½B	Axial exzen- trisch	Edelstahl 304	1,0	0/160 bar	RF160ChGly D832	85271832
160 mm	G½B	Axial exzen- trisch	Edelstahl 304	1,0	0/250 bar	RF160ChGly D832	85272832

Blaue Art.-Nr. = Lagerware





Gehäuse-∅	Anschluss	Ausrichtung	Gehäuse	Genauigkeits- klasse	Anzeigebereich	Typ	Art.-Nr.
160 mm	G½B	Axial exzen- trisch	Edelstahl 304	1,0	0/400 bar	RF160ChGly D832	85273832
160 mm	G½B	Axial exzen- trisch	Edelstahl 304	1,0	0/600 bar	RF160ChGly D832	85274832
160 mm	G½B	Axial exzen- trisch	Edelstahl 304	1,0	0/1.000 bar	RF160ChGly D832	85275832
160 mm	G½B	Axial exzen- trisch	Edelstahl 304	1,0	0/1.600 bar	RF160ChGly D832	85276832

Blaue Art.-Nr. = Lagerware