

Betriebsanleitung



CO₂-Sensor

Typ: CO₂-Sensor F
Typ: CO₂-Sensor

Copyright 2018 AFRISO-EURO-INDEX GmbH. Alle Rechte vorbehalten.



1 Über diese Betriebsanleitung

Diese Betriebsanleitung beschreibt den CO₂-Sensor (im folgenden auch „Produkt“). Diese Betriebsanleitung ist Teil des Produkts.

- Sie dürfen das Produkt erst benutzen, wenn Sie die Betriebsanleitung vollständig gelesen und verstanden haben.
- Stellen Sie sicher, dass die Betriebsanleitung für alle Arbeiten an und mit dem Produkt jederzeit verfügbar ist.
- Geben Sie die Betriebsanleitung und alle zum Produkt gehörenden Unterlagen an alle Benutzer des Produkts weiter.
- Wenn Sie der Meinung sind, dass die Betriebsanleitung Fehler, Widersprüche oder Unklarheiten enthält, wenden Sie sich vor Benutzung des Produkts an den Hersteller.

Diese Betriebsanleitung ist urheberrechtlich geschützt und darf ausschließlich im rechtlich zulässigen Rahmen verwendet werden. Änderungen vorbehalten.

Für Schäden und Folgeschäden, die durch Nichtbeachtung dieser Betriebsanleitung sowie Nichtbeachten der am Einsatzort des Produkts geltenden Vorschriften, Bestimmungen und Normen entstehen, übernimmt der Hersteller keinerlei Haftung oder Gewährleistung.

2 Informationen zur Sicherheit

2.1 Warnhinweise und Gefahrenklassen

In dieser Betriebsanleitung finden Sie Warnhinweise, die auf potenzielle Gefahren und Risiken aufmerksam machen. Zusätzlich zu den Anweisungen in dieser Betriebsanleitung müssen Sie alle am Einsatzort des Produktes geltenden Bestimmungen, Normen und Sicherheitsvorschriften beachten. Stellen Sie vor Verwendung des Produktes sicher, dass Ihnen alle Bestimmungen, Normen und Sicherheitsvorschriften bekannt sind und dass sie befolgt werden.

Warnhinweise sind in dieser Betriebsanleitung mit Warnsymbolen und Signalwörtern gekennzeichnet. Abhängig von der Schwere einer Gefährdungssituation werden Warnhinweise in unterschiedliche Gefahrenklassen unterteilt.

HINWEIS

HINWEIS macht auf eine möglicherweise gefährliche Situation aufmerksam, die bei Nichtbeachtung Sachschäden zur Folge haben kann.

2.2 Bestimmungsgemäße Verwendung

Dieses Produkt eignet sich ausschließlich zur Messung und Anzeige des Kohlendioxidgehalts in der Raumluft.

Eine andere Verwendung ist nicht bestimmungsgemäß und verursacht Gefahren.

Stellen Sie vor Verwendung des Produkts sicher, dass das Produkt für die von Ihnen vorgesehene Verwendung geeignet ist. Berücksichtigen Sie dabei mindestens folgendes:

- Alle am Einsatzort geltenden Bestimmungen, Normen und Sicherheitsvorschriften
- Alle für das Produkt spezifizierten Bedingungen und Daten
- Die Bedingungen der von Ihnen vorgesehenen Anwendung

Führen Sie darüber hinaus eine Risikobeurteilung in Bezug auf die konkrete, von Ihnen vorgesehene Anwendung nach einem anerkannten Verfahren durch und treffen Sie entsprechende dem Ergebnis alle erforderlichen Sicherheitsmaßnahmen. Berücksichtigen Sie dabei auch die möglichen Folgen eines Einbaus oder einer Integration des Produkts in ein System oder in eine Anlage.

Führen Sie bei der Verwendung des Produkts alle Arbeiten ausschließlich unter den in der Betriebsanleitung und auf dem Typenschild spezifizierten Bedingungen und innerhalb der spezifizierten technischen Daten und in Übereinstimmung mit allen am Einsatzort geltenden Bestimmungen, Normen und Sicherheitsvorschriften durch.

2.3 Vorhersehbare Fehlanwendung

Das Produkt darf insbesondere in folgenden Fällen und für folgende Zwecke nicht angewendet werden:

- Explosionsgefährdete Umgebung.
 - Bei Betrieb in explosionsgefährdeten Bereichen kann Funkenbildung zu Verpuffungen, Brand oder Explosionen führen
- In Feuchträumen
- In Verbindung mit Geräten, die direkt oder indirekt menschlichen, gesundheits- oder lebenssichernden Zwecken dienen, oder durch deren Betrieb Gefahren für Menschen, Tier oder Sachwerte entstehen können

2.4 Qualifikation des Personals

Arbeiten an und mit diesem Produkt dürfen nur von Fachkräften vorgenommen werden, die den Inhalt dieser Betriebsanleitung und alle zum Produkt gehörenden Unterlagen kennen und verstehen.

Die Fachkräfte müssen aufgrund ihrer fachlichen Ausbildung, Kenntnisse und Erfahrungen in der Lage sein, mögliche Gefährdungen vorherzusehen und zu erkennen, die durch den Einsatz des Produkts entstehen können.

Den Fachkräften müssen alle geltenden Bestimmungen, Normen und Sicherheitsvorschriften, die bei Arbeiten an und mit dem Produkt beachtet werden müssen, bekannt sein.

2.5 Persönliche Schutzausrüstung

Verwenden Sie immer die erforderliche persönliche Schutzausrüstung. Berücksichtigen Sie bei Arbeiten an und mit dem Produkt auch, dass am Einsatzort Gefährdungen auftreten können, die nicht direkt vom Produkt ausgehen.

2.6 Veränderungen am Produkt

Führen Sie ausschließlich solche Arbeiten an und mit dem Produkt durch, die in dieser Betriebsanleitung beschrieben sind. Nehmen Sie keine Veränderungen vor, die in dieser Betriebsanleitung nicht beschrieben sind.

3 Transport und Lagerung

Das Produkt kann durch unsachgemäßen Transport und Lagerung beschädigt werden.

HINWEIS

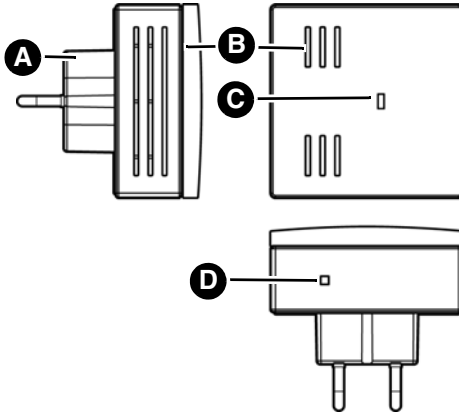
BESCHÄDIGUNG DES PRODUKTS

- Stellen Sie sicher, dass während des Transports und der Lagerung des Produkts die spezifizierten Umgebungsbedingungen eingehalten werden.
- Benutzen Sie für den Transport die Originalverpackung.
- Lagern Sie das Produkt nur in trockener, sauberer Umgebung.
- Stellen Sie sicher, dass das Produkt bei Transport und Lagerung stoßgeschützt ist.

Nichtbeachtung dieser Anweisungen kann zu Sachschäden führen.

4 Produktbeschreibung

4.1 Übersicht



- A. Netzstecker
- B. Lüftungsschlitze
- C. LED (grün/gelb/rot)
- D. LRN-Taste (nur bei Geräten mit EnOcean®-Funkmodul)

4.2 Abmessungen

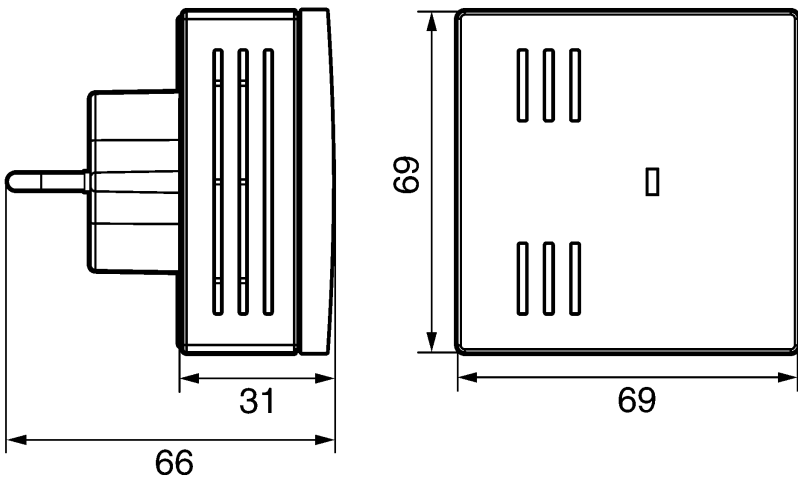


Abbildung 1: Abmessung in mm

4.3 Anwendungsbeispiel(e)

In geschlossenen Räumen verringert Kohlendioxid (CO₂) in der Raumluft die Konzentrations- und Leistungsfähigkeit der Personen. Das Produkt misst die Kohlendioxid-Konzentration in der Luft und zeigt die Qualität der Raumluft durch die Leuchtfarbe einer LED an.

Produkte mit EnOcean-Funkmodul (CO₂-Sensor F) senden die Messwerte zusätzlich über EnOcean®-Funk.

4.4 Zulassungsdokumente, Bescheinigungen, Erklärungen

Das Produkt entspricht:

- EMV-Richtlinie (2014/30/EU)
- Niederspannungsrichtlinie (2014/35/EU)
- Radio Equipment Directive, RED (2014/53/EU)
- Ökodesign-Richtlinie (2009/125/EG)
- RoHS-Richtlinie (2011/65/EU)

4.5 Technische Daten

Parameter	Wert
Allgemeine Daten	
Abmessungen (B x H x T)	69 x 69 x 31 mm
Gewicht	108 g
Werkstoff Gehäuse	PC/ABS
Farbe	Weiß, ähnlich RAL 9003
Sensor	
Messmethode	Infrarot
Messbereich	0/2000 ppm
Genauigkeit	400/1250 ppm: ±30 ppm oder ±3 % vom Messwert 1250/2000 ppm: ±30 ppm oder ±5% vom Messwert
Temperaturabhängigkeit	0,2 % Full Scale pro °C
Stabilität	< 2% Full Scale über die Lebensdauer des Sensors

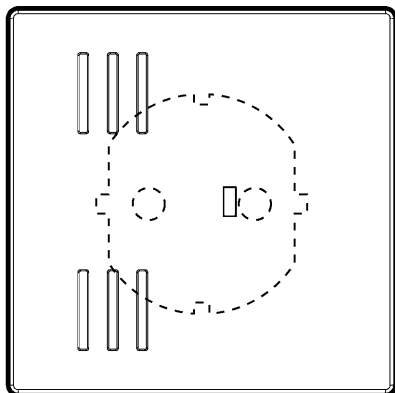
Parameter	Wert
Lebensdauer Sensor	15 Jahre typisch
Druckabhängigkeit	0,13 % vom Messwert pro mm Hg
Kalibrierungsintervall	Nicht benötigt
Ansprechzeit	< 2 Minuten bei 90 % Sollwertsprung
Signalaktualisierung	Alle 4 Sekunden
Aufwärmzeit	Betriebsbereit: < 2 Minuten Maximale Genauigkeit: 10 Minuten
LED leuchtet	
Grün bei:	< 1.000 ppm CO ₂
Gelb bei:	1.000 - 1.500 ppm CO ₂
Rot bei:	> 1.500 ppm CO ₂
Temperatureinsatzbereich	
Umgebung	0/+50 °C
Lagerung	-40/+70 °C
Max. Luftfeuchtigkeit	0-95 % r.F. nicht kondensierend
Spannungsversorgung	
Nennspannung	AC 100-240 V ±10%, 50 Hz bis 60 Hz
Nennleistung	2,5 VA
Elektrische Sicherheit	
Schutzklasse	II (EN 60730-1)
Schutzart	IP 20 (EN 60529)
Wirkungsweise	Typ 1
Verschmutzungsgrad	PD II
Bemessungsstoßspannung	2500 V
Temperatur für die Kugeldruckprüfung	+75/+100 °C
Elektromagnetische Verträglichkeit (EMV) (2014/30/EU)	
Angewandte Normen	EN 61326-1:2006 EN 55014-1:2007 EN 55014-2:2002

Parameter	Wert
Niederspannungsrichtlinie (2014/35/EU)	
Angewandte Norm	IEC 60730-1:2010
Radio Equipment Directive, RED (2014/53/EU)	
Angewandte Norm	EN 301489-3:V1.6.1 EN 61000-3-2:2013 EN 61000-3-3:2013 EN 300220-2:V3.1.1 EN 60950-1:2006 + A11:2009 + A1:2010 + A12:2011 + A2:2013 EN 62479:2010
Ökodesign-Richtlinie	2009/125/EG
EnOcean®-Funk (nur bei CO₂-Sensor F)	
Frequenz	868,3 MHz
Sendeleistung	Maximal 10 mW
Reichweite	Siehe Kapitel "Informationen zu EnOcean®-Funk"
EnOcean® Equipment Profile (EEP)	A5-09-09

5 Montage

⇒ Stellen Sie sicher, dass bei Verwendung von mehreren Produkten, die Produkte nummeriert oder mit dem Aufstellungsort beschriftet sind und erstellen Sie einen Aufstellplan.

5.1 Bevorzugte Einbaulage



5.2 Einsatzort

Als Einsatzort für das Produkt eignen sich Steckdosen, die sich auf mittlerer Raumhöhe befinden und von der zirkulierenden Raumluft gut erreichbar sind. Ungeeignet sind Steckdosen in Boden- oder Deckennähe, zwischen Regalwänden, hinter Vorhängen oder in direkter Zugluft. Dort können die Messwerte verfälscht werden.

6 Inbetriebnahme

6.1 Produkt in Betrieb nehmen

1. Wählen Sie die geeignete Steckdose aus.
2. Stecken Sie den das Produkt mit dem Netzstecker in die Steckdose.

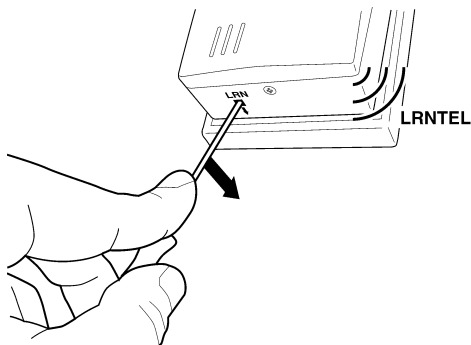
Die LED leuchtet:

- Grün bis etwa 1000 ppm CO₂.
- Gelb ab etwa 1000 ppm CO₂.
- Rot ab etwa 1500 ppm CO₂.

3. Wenn die LED gelb oder rot leuchtet, sollten Sie den Raum lüften.

6.2 Einlernen

- ⇒ Stellen Sie sicher, dass das Produkt sich in der Nähe des AFRISOhome Gateways befindet.
- ⇒ Stellen Sie sicher, dass das AFRISOhome Gateway sich im „Einlern-Modus“ befindet. Details hierzu werden in der Betriebsanleitung des AFRISOhome Gateways beschrieben.
- ⇒ Stellen Sie sicher, dass bei Verwendung von mehreren Produkten, die Produkte nummeriert oder mit dem Aufstellungsort beschriftet sind und erstellen Sie einen Aufstellplan.



1. Drücken Sie einmal kurz die LRN-Taste am CO₂-Sensor F mit einem Schraubendreher.
 - CO₂-Sensor F sendet ein Lern-Telegramm (LRNTEL).
 - CO₂-Sensor F ist mit der EnOcean-Zentrale verbunden.

7 **Wartung**

Das Produkt ist wartungsfrei.

8 **Störungsbeseitigung**

Störungen, die nicht durch die im Kapitel beschriebenen Maßnahmen beseitigt werden können, dürfen nur durch den Hersteller behoben werden.

9 **Außerbetriebnahme und Entsorgung**

Entsorgen Sie das Produkt nach den geltenden Bestimmungen, Normen und Sicherheitsvorschriften.

Elektronikteile dürfen nicht mit dem Hausmüll entsorgt werden.



1. Trennen Sie das Produkt von der Versorgungsspannung.
2. Demontieren Sie das Produkt (siehe Kapitel "Montage" in umgekehrter Reihenfolge).
3. Entsorgen Sie das Produkt.

10 **Rücksendung**

Vor einer Rücksendung Ihres Produkts müssen Sie sich mit uns in Verbindung setzen.

11 **Gewährleistung**

Informationen zur Gewährleistung finden Sie in unseren Allgemeinen Geschäftsbedingungen im Internet unter www.afrisco.com oder in Ihrem Kaufvertrag.

12 **Ersatzteile und Zubehör**

Produkt

Artikelbezeichnung	Art.-Nr.	Abbildung
CO ₂ -Sensor F	61240	
CO ₂ -Sensor	61241	

13 Informationen zu EnOcean®-Funk

13.1 Reichweiten des EnOcean®-Funks

Weiterführende Informationen zur Reichweitenplanung mit EnOcean® finden Sie auf www.enocean.com.

13.2 Weiterführende Informationen zu EnOcean®-Funksystemen

Weiterführende Informationen zu Planung, Installation und Betrieb von EnOcean®-Funksystemen finden Sie auf www.enocean.com.

- Funkstandard
- Funktechnologie
- AN001
- AN102
- AN103

13.3 Möglichkeiten der EnOcean®-Technologie

Unterlagen über EnOcean®-Technologien finden Sie im Internet unter www.afrisohome.de.

Auf unserem YouTube-Channel finden Sie eine Reihe von Videos zu AFRISO-Produkten.

14 Anhang

14.1 EU-Konformitätserklärung

Technik für Umweltschutz		Messen. Regeln. Überwachen.
EU – Konformitätserklärung EC-Declaration of Conformity / Déclaration CE de conformité Declaración de conformidad CE / Declaração de conformidade CE		 Formblatt FB 27 - 03
Name und Anschrift des Herstellers: AFRISO-EURO-INDEX GmbH, Lindenstr. 20, 74363 Güglingen Manufacturer / Fabricant / Fabricante / Nome e endereço do fabricante: Erzeugnis: <u>CO2-Sensor</u> Product / Produit / Producto / Produto: Typenbezeichnungen: <u>CO2-Sensor, CO2-Sensor F</u> Type / Type / Tipo / Tipo: Betriebsdaten: <u>AC 230 V, 2,5 VA</u> Techn. Details: Características / Características / Detalhes técnicos:		
Das bezeichnete Erzeugnis stimmt mit den Vorschriften folgender Europäischer Richtlinien überein: The above mentioned product meets the requirements of the following European Directives Le produit mentionné est conforme aux prescriptions des Directives Européennes suivantes El producto indicado cumple con las prescripciones de las Directivas Europeas siguientes O produto indicado cumpre com as prescrições das seguintes Diretivas Europeias:		
Elektromagnetische Verträglichkeit (2014/30/EU) Directive Electromagnetic Compatibility / Directive compatibilité électromagnétique / Directiva compatibilidad electromagnética / Diretiva sobre compatibilidade eletromagnética - EN 61326-1:2006, EN 55014-1:2007, EN 55014-2:2002		
Niederspannungsrichtlinie (2014/35/EU) Low Voltage Directive / Directive basse tension / Directiva baja tensión / Diretiva sobre baixa tensão - IEC 60730-1:2010		
RoHS-Richtlinie (2011/65/EU) RoHS Directive / Directive RoHS / Directiva RoHS / Diretiva RoHS		
Radio Equipment Directive, RED (2014/53/EU) RED Directive / Directive RED / Directiva RED / Diretiva RED - EN 301489-3:V1.6.1, EN 61000-3-2:2013, EN 61000-3-3:2013, EN 300220-2:V3.1.1, - EN 60950-1:2006+A11:2009+A1:2010+A12:2011+A2:2013, EN 62479:2010		
Unterzeichner: Signed / Signataire / Firmante / Assinado por:		<u>Dr. Aldinger, Geschäftsführer Technik</u> Technical Director / Diretor Técnico
<u>23.3.2018</u> Datum / Date / Fecha / Data		 Unterschrift / Signature / Firma / Assinatura
Version: 3 / Index: 0	AFRISO-EURO-INDEX GmbH	D-74363 Güglingen
		Seite: 1 von 1

Operating instructions



CO₂ sensor

Type: CO₂ sensor F
Type: CO₂ sensor

Copyright 2018 AFRISO-EURO-INDEX GmbH. All rights reserved.



1 About these operating instructions

These operating instructions describe the CO₂ sensor (also referred to as "product" in these operating instructions). These operating instructions are part of the product.

- You may only use the product if you have fully read and understood these operating instructions.
- Verify that these operating instructions are always accessible for any type of work performed on or with the product.
- Pass these operating instructions as well as all other product-related documents on to all owners of the product.
- If you feel that these operating instructions contain errors, inconsistencies, ambiguities or other issues, contact the manufacturer prior to using the product.

These operating instructions are protected by copyright and may only be used as provided for by the corresponding copyright legislation. We reserve the right to modifications.

The manufacturer shall not be liable in any form whatsoever for direct or consequential damage resulting from failure to observe these operating instructions or from failure to comply with directives, regulations and standards and any other statutory requirements applicable at the installation site of the product.

2 Information on safety

2.1 Safety messages and hazard categories

These operating instructions contain safety messages to alert you to potential hazards and risks. In addition to the instructions provided in these operating instructions, you must comply with all directives, standards and safety regulations applicable at the installation site of the product. Verify that you are familiar with all directives, standards and safety regulations and ensure compliance with them prior to using the product.

Safety messages in these operating instructions are highlighted with warning symbols and warning words. Depending on the severity of a hazard, the safety messages are classified according to different hazard categories.

NOTICE

NOTICE indicates a hazardous situation, which, if not avoided, can result in equipment damage.

2.2 Intended use

This product may only be used for measuring and indicating the carbon dioxide concentration in the ambient air.

Any use other than the application explicitly permitted in these operating instructions is not permitted and causes hazards.

Verify that the product is suitable for the application planned by you prior to using the product. In doing so, take into account at least the following:

- All directives, standards and safety regulations applicable at the installation site of the product
- All conditions and data specified for the product
- The conditions of the planned application

In addition, perform a risk assessment in view of the planned application, according to an approved risk assessment method, and implement the appropriate safety measures, based on the results of the risk assessment. Take into account the consequences of installing or integrating the product into a system or a plant.

When using the product, perform all work and all other activities in conjunction with the product in compliance with the conditions specified in the operating instructions and on the nameplate, as well as with all directives, standards and safety regulations applicable at the installation site of the product.

2.3 Predictable incorrect application

The product must never be used in the following cases and for the following purposes:

- Hazardous area (EX).
 - If the product is operated in hazardous areas, sparks may cause deflagrations, fires or explosions
- In humid rooms
- In conjunction with devices which are used for health-saving or life-saving purposes or whose operation may incur hazards to humans, animals or property

2.4 Qualification of personnel

Only appropriately trained persons who are familiar with and understand the contents of these operating instructions and all other pertinent product documentation are authorized to work on and with this product.

These persons must have sufficient technical training, knowledge and experience and be able to foresee and detect potential hazards that may be caused by using the product.

All persons working on and with the product must be fully familiar with all directives, standards and safety regulations that must be observed for performing such work.

2.5 Personal protective equipment

Always wear the required personal protective equipment. When performing work on and with the product, take into account that hazards may be present at the installation site which do not directly result from the product itself.

2.6 Modifications to the product

Only perform work on and with the product which is explicitly described in these operating instructions. Do not make any modifications to the product which are not described in these operating instructions.

3 Transport and storage

The product may be damaged as a result of improper transport or storage.

NOTICE

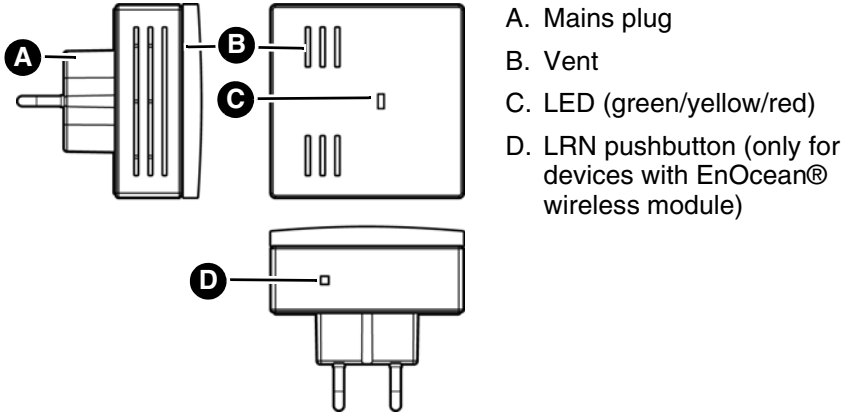
DAMAGE TO THE PRODUCT

- Verify compliance with the specified ambient conditions during transport or storage of the product.
- Use the original packaging when transporting the product.
- Store the product in a clean and dry environment.
- Verify that the product is protected against shocks and impact during transport and storage.

Failure to follow these instructions can result in equipment damage.

4 Product description

4.1 Overview



4.2 Dimensions

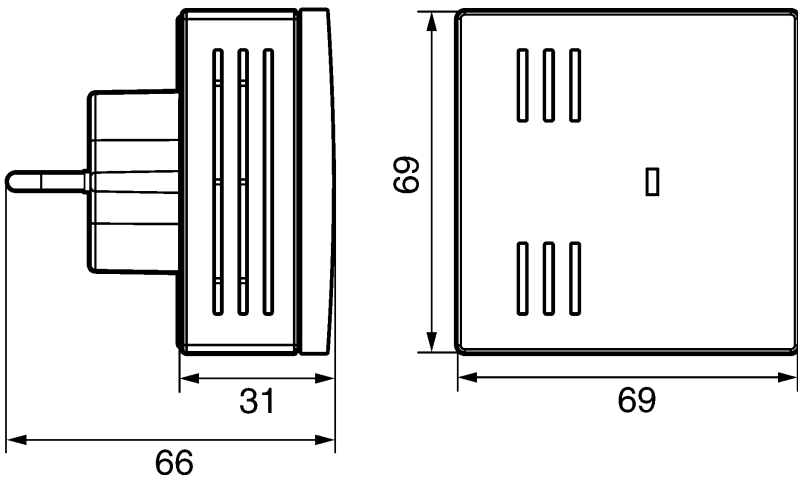


Fig. 1: Dimensions in mm

4.3 Application example(s)

Carbon dioxide (CO₂) in the ambient air reduces the ability of persons to concentrate and perform. The product measures the carbon dioxide concentration in the air and indicates the quality of the ambient air by means of the colours of an LED.

Products with EnOcean wireless module (CO₂ sensor F) also transmit the measured values via EnOcean® wireless.

4.4 Approvals, conformities, certifications

The product complies with:

- EMC Directive (2014/30/EU)
- Low Voltage Directive (2014/35/EU)
- Radio Equipment Directive, RED (2014/53/EU)
- Ecodesign Directive (2009/125/EC)
- RoHS Directive (2011/65/EU)

4.5 Technical specifications

Parameter	Value
General specifications	
Dimensions (W x H x D)	69 x 69 x 31 mm
Weight	108 g
Housing material	PC/ABS
Colour	White, similar to RAL 9003
Sensor	
Measuring principle	Infrared
Measuring range	0/2000 ppm
Accuracy	400/1250 ppm: ±30 ppm or ±3 % of measured value 1250/2000 ppm: ±30 ppm or ±5% of measured value
Temperature dependence	0.2 % full scale per °C
Stability	< 2% full scale over service life of sensor
Service life sensor	15 years, typical

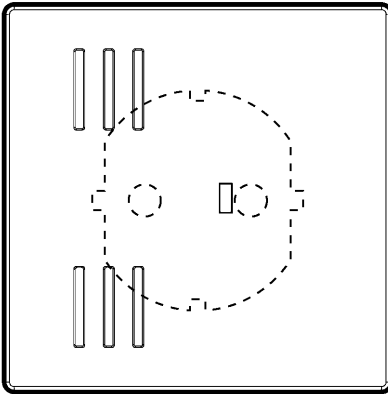
Parameter	Value
Pressure dependence	0.13 % of measured value per mm Hg
Calibration interval	Not required
Response time	< 2 minutes at 90 % reference value jump
Signal update	Every 4 seconds
Heat-up time	Ready for operation: < 2 minutes, maximum accuracy: 10 minutes
LED is on	
Green at:	< 1,000 ppm CO ₂
Yellow at:	1,000 - 1,500 ppm CO ₂
Red at:	> 1,500 ppm CO ₂
Operating temperature range	
Ambient	0/+50 °C
Storage	-40/+70 °C
Max. humidity	0-95 % r.h. non-condensing
Supply voltage	
Nominal voltage	AC 100-240 V ±10%, 50 Hz to 60 Hz
Nominal power	2.5 VA
Electrical safety	
Protection class	II (EN 60730-1)
Degree of protection	IP 20 (EN 60529)
Principle of operation	Type 1
Degree of pollution	PD II
Rated impulse voltage	2500 V
Temperature for ball pressure test	+75/+100 °C
Electromagnetic compatibility (EMC) (2014/30/EU)	
Applied standards	EN 61326-1:2006 EN 55014-1:2007 EN 55014-2:2002

Parameter	Value
Low Voltage Directive (2014/35/EU)	
Applied standard	IEC 60730-1:2010
Radio Equipment Directive, RED (2014/53/EU)	
Applied standard	EN 301489-3:V1.6.1 EN 61000-3-2:2013 EN 61000-3-3:2013 EN 300220-2:V3.1.1 EN 60950-1:2006 + A11:2009 + A1:2010 + A12:2011 + A2:2013 EN 62479:2010
Ecodesign Directive	2009/125/EC
EnOcean® wireless (CO₂ sensor F only)	
Frequency	868.3 MHz
Transmission power	Maximum 10 mW
Range	See chapter "Information on EnOcean® wireless"
EnOcean® Equipment Profile (EEP)	A5-09-09

5 Mounting

⇒ If you intend to mount multiple products, start by creating a mounting plan with the appropriate mounting locations. Then label the products with numbers or the corresponding mounting location to help avoid confusion of mounting locations.

5.1 Preferable mounting position



5.2 Installation site

Suitable installation positions for the product are power outlets at half room height which are easily reached by the circulating room air. Power outlets close to the floor or the ceiling, between shelves, behind curtains or in direct draught are unsuitable. Measurements at such positions may be incorrect.

6 Commissioning

6.1 Commissioning the product

1. Select a suitable power outlet.
2. Plug the product with the mains plug into the power outlet.

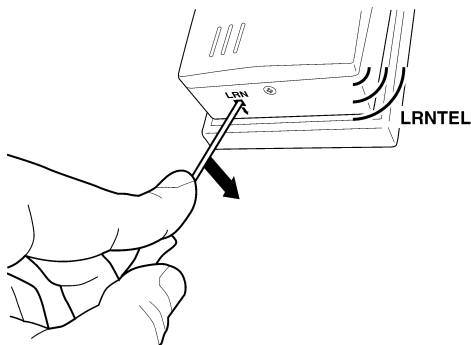
The LED lights:

- Green up to approximately 1000 ppm CO₂.
- Yellow at approximately 1000 ppm CO₂.and more.
- Red at approximately 1500 ppm CO₂.and more.

3. The room should be ventilated if the LED lights yellow or red.

6.2 Teaching in

- ⇒ Verify that the product is in the vicinity of the AFRISOhome gateway.
- ⇒ Verify that the AFRISOhome gateway is in "Learn" mode. See the operating instructions of the AFRISOhome gateway for information detailed information.
- ⇒ If you intend to mount multiple products, start by creating a mounting plan with the appropriate mounting locations. Then label the products with numbers or the corresponding mounting location to help avoid confusion of mounting locations.



1. Briefly press the LRN pushbutton of the CO₂ sensor F with a screwdriver.
 - The CO₂ sensor F sends a Learn (LRNTEL).
 - The CO₂ sensor is connected to the EnOcean centre.

7 Maintenance

The product is maintenance-free.

8 Troubleshooting

Any malfunctions that cannot be removed by means of the measures described in this chapter may only be repaired by the manufacturer.

9 Decommissioning, disposal

Dispose of the product in compliance with all applicable directives, standards and safety regulations.

Electronic components must not be disposed of together with the normal household waste.



1. Disconnect the product from mains.
2. Dismount the product (see chapter "Mounting", reverse sequence of steps).
3. Dispose of the product.

10 Returning the device

Get in touch with us before returning your product.

11 Warranty

See our terms and conditions at www.afriso.com or your purchase contract for information on warranty.

12 Spare parts and accessories

Product

Product designation	Part no.	Figure
CO ₂ sensor F	61240	
CO ₂ sensor	61241	

13 Information on EnOcean® wireless

13.1 Range of EnOcean® wireless

Visit www.enocean.com for further information on range planning with EnOcean®.

13.2 Additional information on EnOcean® wireless systems

Additional information on planning, installation and operation of EnOcean® wireless systems can be found at www.enocean.com.

- Wireless standard
- Wireless technology
- AN001
- AN102
- AN103

13.3 Features of the EnOcean® technology

Visit www.afrisohome.de for documents on EnOcean® technologies.

A variety of videos on AFRISO products can also be found on the AFRISO YouTube channel.

14 Appendix

14.1 EU Declaration of Conformity

Technik für Umweltschutz		Messen. Regeln. Überwachen.
EU – Konformitätserklärung EC-Declaration of Conformity / Déclaration CE de conformité Declaración de conformidad CE / Declaração de conformidade CE		
Name und Anschrift des Herstellers: AFRISO-EURO-INDEX GmbH, Lindenstr. 20, 74363 Güglingen Manufacturer / Fabricant / Fabricante / Nome e endereço do fabricante:		Formblatt FB 27 - 03
Erzeugnis: CO ₂ -Sensor Product / Produit / Producto / Produto:		
Typenbezeichnungen: CO ₂ -Sensor, CO ₂ -Sensor F Type / Type / Tipo / Tipo:		
Betriebsdaten: AC 230 V, 2,5 VA Techn. Details: Caractéristiques / Características / Detalhes técnicos:		
Das bezeichnete Erzeugnis stimmt mit den Vorschriften folgender Europäischer Richtlinien überein: The above mentioned product meets the requirements of the following European Directives Le produit mentionné est conforme aux prescriptions des Directives Européennes suivantes El producto indicado cumple con las prescripciones de las Directivas Europeas siguientes O produto indicado cumpre com as prescrições das seguintes Diretivas Europeias:		
Elektromagnetische Verträglichkeit (2014/30/EU) Directive Electromagnetic Compatibility / Directive compatibilité électromagnétique / Directiva compatibilidad electromagnética / Diretiva sobre compatibilidade eletromagnética		
- EN 61326-1:2006, EN 55014-1:2007, EN 55014-2:2002		
Niederspannungsrichtlinie (2014/35/EU) Low Voltage Directive / Directive basse tension / Directiva baja tensión / Diretiva sobre baixa tensão		
- IEC 60730-1:2010		
RoHS-Richtlinie (2011/65/EU) RoHS Directive / Directive RoHS / Directiva RoHS / Diretiva RoHS		
Radio Equipment Directive, RED (2014/53/EU) RED Directive / Directive RED / Directiva RED / Diretiva RED		
- EN 301489-3:V1.6.1, EN 61000-3-2:2013, EN 61000-3-3:2013, EN 300220-2:V3.1.1, - EN 60950-1:2006+A11:2009+A1:2010+A12:2011+A2:2013, EN 62479:2010		
Unterzeichner: Signed / Signataire / Firmante / Assinado por:		Dr. Aldinger, Geschäftsführer Technik Technical Director / Diretor Técnico
23.3.2018 Datum / Date / Fecha / Data		 Unterschrift / Signature / Firma / Assinatura
Version: 3 / Index: 0	AFRISO-EURO-INDEX GmbH	D-74363 Güglingen
		Seite: 1 von 1