



## Kapazitiver Füllstandstransmitter CapFox® EFT 20



### Benefits

- Einfache Einstellung über Magnetstift
- Schutzart IP 68 bei festem Kabelanschluss
- Für Behälterhöhen ab 100 mm
- Ex-Version für Einsatz im Bergbau geeignet

### Anwendung

Kapazitives Füllstandmessgerät in 2- oder 3-Leitertechnik zur kontinuierlichen Füllstandmessung von Flüssigkeiten und Schüttgütern (Mehl, Sand, Zement, Kunststoffgranulate) in offenen und geschlossenen Behältern, Tanks oder Silos. Besonders geeignet für geringe Behälterhöhen.

### Ausführungen

#### CapFox® EFT 20 MS

Modell / Serie	Prozessanschluss	Art.-Nr.
CapFox® EFT 20 MS -20 ST	G1B	5655020ST-L-1B01
CapFox® EFT 20 MS -20 ST	G¾B	5655020ST-L-2B01
CapFox® EFT 20 MS -20 ST	¾"NPT	5655020ST-L-3B01
CapFox® EFT 20 MS -20 ST	Tri-Clamp DIN 32676, ø 34 mm	5655020ST-L-4B01
CapFox® EFT 20 MS -20 ST	Tri-Clamp DIN 32676, ø 50,5 mm	5655020ST-L-5B01
CapFox® EFT 20 MS -20 HT	G1B	5655020HT-L-1B01
CapFox® EFT 20 MS -20 HT	G¾B	5655020HT-L-2B01
CapFox® EFT 20 MS -20 HT	¾"NPT	5655020HT-L-3B01
CapFox® EFT 20 MS -20 HT	Tri-Clamp DIN 32676, ø 34 mm	5655020HT-L-4B01
CapFox® EFT 20 MS -20 HT	Tri-Clamp DIN 32676, ø 50,5 mm	5655020HT-L-5B01
CapFox® EFT 20 MS -21 ST	G1B	5655021ST-L-1B01

Blaue Art.-Nr. = Lagerware



Modell / Serie	Prozessanschluss	Art.-Nr.
CapFox® EFT 20 MS -21 ST	G¾B	5655021ST-L-2B01
CapFox® EFT 20 MS -21 ST	¾"NPT	5655021ST-L-3B01
CapFox® EFT 20 MS -21 ST	Tri-Clamp DIN 32676, ø 34 mm	5655021ST-L-4B01
CapFox® EFT 20 MS -21 ST	Tri-Clamp DIN 32676, ø 50,5 mm	5655021ST-L-5B01
CapFox® EFT 20 MS -21 HT	G1B	5655021HT-L-1B01
CapFox® EFT 20 MS -21 HT	G¾B	5655021HT-L-2B01
CapFox® EFT 20 MS -21 HT	¾"NPT	5655021HT-L-3B01
CapFox® EFT 20 MS -21 HT	Tri-Clamp DIN 32676, ø 34 mm	5655021HT-L-4B01
CapFox® EFT 20 MS -21 HT	Tri-Clamp DIN 32676, ø 50,5 mm	5655021HT-L-5B01
CapFox® EFT 20 MS -22 ST	G1B	5655022ST-L-1B01
CapFox® EFT 20 MS -22 ST	G¾B	5655022ST-L-2B01
CapFox® EFT 20 MS -22 ST	¾"NPT	5655022ST-L-3B01
CapFox® EFT 20 MS -22 ST	Tri-Clamp DIN 32676, ø 34 mm	5655022ST-L-4B01
CapFox® EFT 20 MS -22 ST	Tri-Clamp DIN 32676, ø 50,5 mm	5655022ST-L-5B01
CapFox® EFT 20 MS -22 HT	G1B	5655022HT-L-1B01
CapFox® EFT 20 MS -22 HT	G¾B	5655022HT-L-2B01
CapFox® EFT 20 MS -22 HT	¾"NPT	5655022HT-L-3B01
CapFox® EFT 20 MS -22 HT	Tri-Clamp DIN 32676, ø 34 mm	5655022HT-L-4B01
CapFox® EFT 20 MS -22 HT	Tri-Clamp DIN 32676, ø 50,5 mm	5655022HT-L-5B01

Blaue Art.-Nr. = Lagerware

### CapFox® EFT 20 KX

Modell / Serie	Prozessanschluss	Art.-Nr.
CapFox® EFT 20 KX -40 ST	G1B	5655040ST-L-1B01
CapFox® EFT 20 KX -40 ST	G¾B	5655040ST-L-2B01
CapFox® EFT 20 KX -40 ST	¾"NPT	5655040ST-L-3B01
CapFox® EFT 20 KX -40 ST	Tri-Clamp DIN 32676, ø 34 mm	5655040ST-L-4B01
CapFox® EFT 20 KX -40 ST	Tri-Clamp DIN 32676, ø 50,5 mm	5655040ST-L-5B01
CapFox® EFT 20 KX -40 HT	G1B	5655040HT-L-1B01
CapFox® EFT 20 KX -40 HT	G¾B	5655040HT-L-2B01

Blaue Art.-Nr. = Lagerware



Modell / Serie	Prozessanschluss	Art.-Nr.
CapFox® EFT 20 KX -40 HT	¾"NPT	5655040HT-L-3B01
CapFox® EFT 20 KX -40 HT	Tri-Clamp DIN 32676, ø 34 mm	5655040HT-L-4B01
CapFox® EFT 20 KX -40 HT	Tri-Clamp DIN 32676, ø 50,5 mm	5655040HT-L-5B01
CapFox® EFT 20 KX -41 ST	G1B	5655041ST-L-1B01
CapFox® EFT 20 KX -41 ST	G¾B	5655041ST-L-2B01
CapFox® EFT 20 KX -41 ST	¾"NPT	5655041ST-L-3B01
CapFox® EFT 20 KX -41 ST	Tri-Clamp DIN 32676, ø 34 mm	5655041ST-L-4B01
CapFox® EFT 20 KX -41 ST	Tri-Clamp DIN 32676, ø 50,5 mm	5655041ST-L-5B01
CapFox® EFT 20 KX -41 HT	G1B	5655041HT-L-1B01
CapFox® EFT 20 KX -41 HT	G¾B	5655041HT-L-2B01
CapFox® EFT 20 KX -41 HT	¾"NPT	5655041HT-L-3B01
CapFox® EFT 20 KX -41 HT	Tri-Clamp DIN 32676, ø 34 mm	5655041HT-L-4B01
CapFox® EFT 20 KX -41 HT	Tri-Clamp DIN 32676, ø 50,5 mm	5655041HT-L-5B01

Blaue Art.-Nr. = Lagerware

### CapFox® EFT 20 MF

Modell / Serie	Prozessanschluss	Art.-Nr.
CapFox® EFT 20 MF -60 ST	G1B	5655060ST-L-1B01
CapFox® EFT 20 MF -60 ST	G¾B	5655060ST-L-2B01
CapFox® EFT 20 MF -60 ST	¾"NPT	5655060ST-L-3B01
CapFox® EFT 20 MF -60 ST	Tri-Clamp DIN 32676, ø 34 mm	5655060ST-L-4B01
CapFox® EFT 20 MF -60 ST	Tri-Clamp DIN 32676, ø 50,5 mm	5655060ST-L-5B01
CapFox® EFT 20 MF -60 HT	G1B	5655060HT-L-1B01
CapFox® EFT 20 MF -60 HT	G¾B	5655060HT-L-2B01
CapFox® EFT 20 MF -60 HT	¾"NPT	5655060HT-L-3B01
CapFox® EFT 20 MF -60 HT	Tri-Clamp DIN 32676, ø 34 mm	5655060HT-L-4B01
CapFox® EFT 20 MF -60 HT	Tri-Clamp DIN 32676, ø 50,5 mm	5655060HT-L-5B01

Blaue Art.-Nr. = Lagerware

## Beschreibung

Das kapazitive Füllstandmessgerät CapFox® EFT 20 erfasst die – durch die Füllstandänderung des Mediums verursachte – elektrische Kapazitätsänderung und wandelt die Größe der Kapazitätsänderung in ein Strom- (4–20 mA) oder Spannungssignal (0–10 V). Das Elektronikmodul ist



in einem robusten Edelstahlgehäuse integriert. Die Messelektrode wird wahlweise als flexible Seilsonde oder starre Stabsonde geliefert. Für die Füllstandmessung von anhaftenden, aggressiven oder elektrisch leitfähigen Medien sind die Elektroden mit einer isolierenden Beschichtung lieferbar. Bei Medien, die in Tanks aus nichtleitendem Material oder offenen Becken gelagert sind, müssen die Sonden mit einem zusätzlichen koaxialen Referenzrohr ausgerüstet werden.

## Technische Daten

### Anzeige

LED grün:	Betrieb
LED orange:	Status

### Max. Messbereich

MS:	≤ 2.000 mm
KX:	≤ 1.000 mm
MF:	≤ 6.000 mm

(genaue Sondenlänge bei Bestellung angeben)

### Temperatureinsatzbereich

Medium:	-40/+300 °C
Flansch	
ST-Ausführung:	-40 °C 85 °C
HT-Ausführung:	-40/+200 °C
Umgebung:	-30/+85 °C

### Prozessanschluss

G1B	
G¾B	
¾"NPT	
Tri-Clamp DIN 32676, ø 34 mm	
Tri-Clamp DIN 32676, ø 50,5 mm	
G¾B	

### Werkstoff

Gehäuse:	Edelstahl 304
Sonde	
MS:	Edelstahl 316 L
KX:	Edelstahl 304
MF:	Edelstahl 316

### Versorgungsspannung

DC 9 – 34 V

### Ausgangssignal

4–20 mA, 2-Leiter

### Stromaufnahme

Max. 20,4 mA

### Bürde

$R_{Max} = 700 \Omega$  bei  $U = 24 V$

### Schutzart

IP 68 (EN 60529)

### Elektrischer Anschluss

Kabelverschraubung	
M12 x 1,5 mit festem	
Kabelanschluss	
Kabellänge:	2 m

### Gewicht

ST-Ausführung:	Ca. 0,3 kg
HT-Ausführung:	Ca. 0,6 kg

### Lieferumfang

- CapFox® EFT 20 gemäß Konfiguration
- Magnetstift

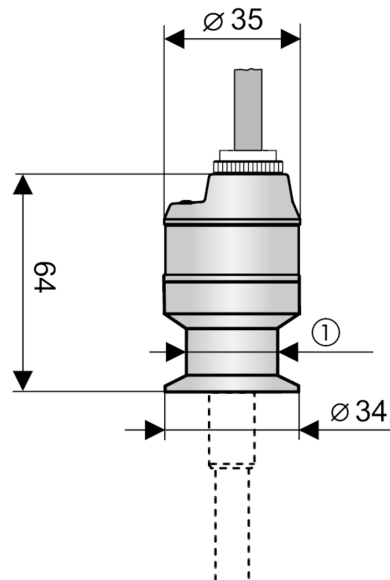
## Optionen

- Andere Prozessanschlüsse
- FEP-/PFA-Beschichtung
- Ex-Ausführung
- Ex II 1 G Ex ia IIB T4 Ga
- Ex II 1/2 D Ex ia IIIC T120°C Da/Db
- Ex M1 Ex ia I Ma



## Detailansichten

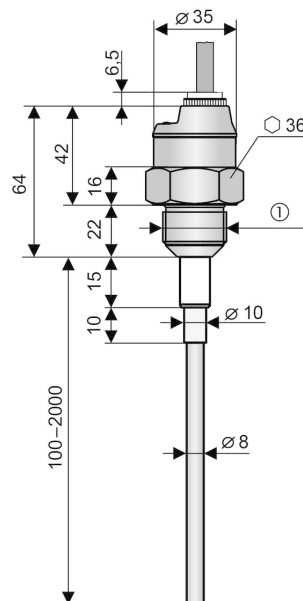
### CapFox® EFT 20 Prozessanschluss Tri-Clamp DIN 32676



Maße (in mm)

1. TriC-Clamp  $\varnothing 34$  mm /  $\varnothing 50,5$  mm

### CapFox® EFT 20 MS - 20 mit starrer Monosonde



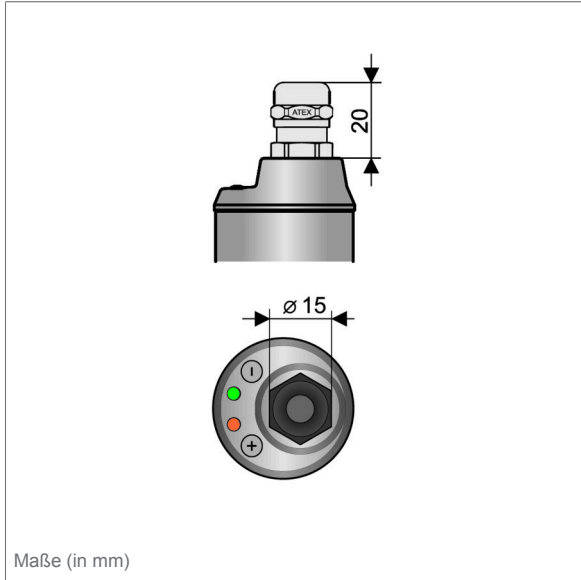
Maße (in mm)

1. Prozessanschluss

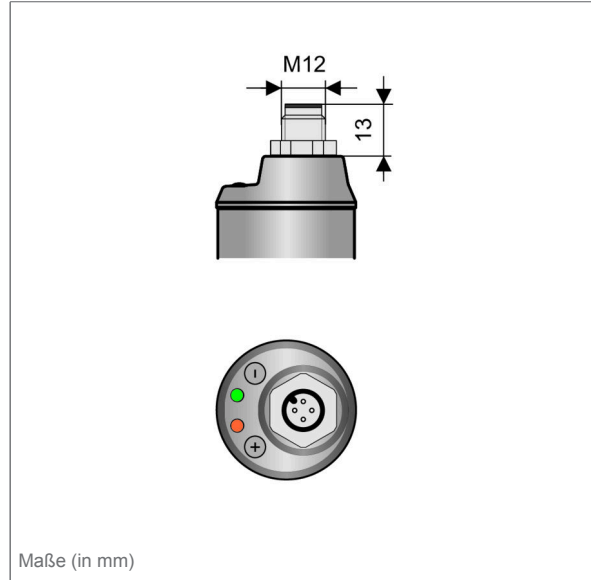


## Technische Zeichnungen

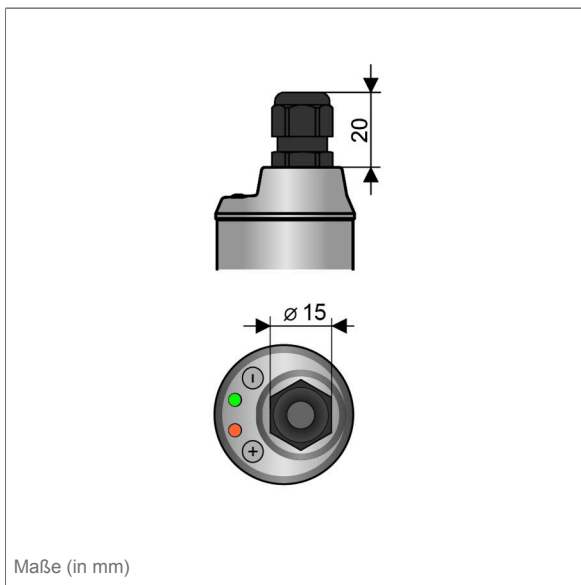
Elektrischer Anschluss D mit staubdichter Kabelverschraubung (ATEX)



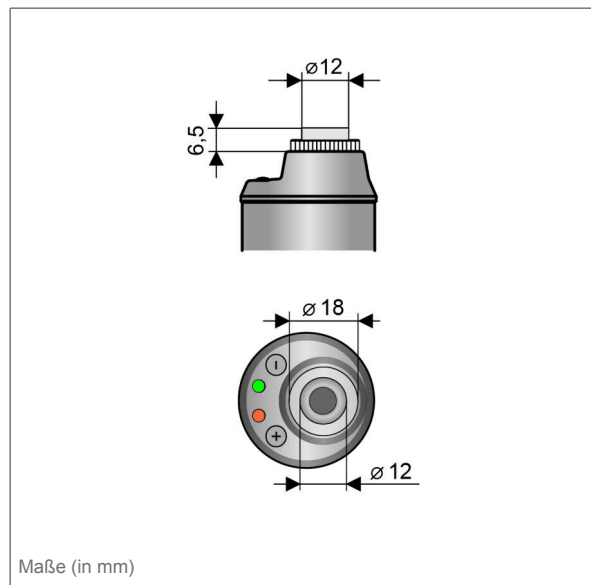
Elektrischer Anschluss C mit Stecker M12 x 1, 4-polig



Elektrischer Anschluss B mit PVC-Kabelverschraubung M12 x 1,5

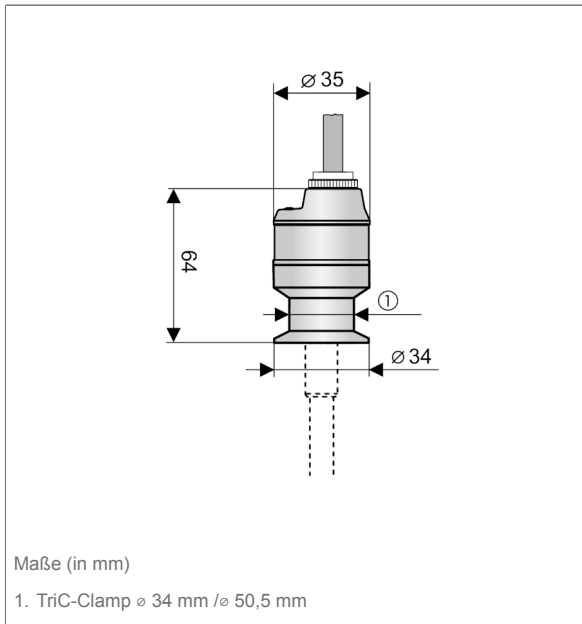


Elektrischer Anschluss A mit kurzer Kabelverschraubung aus Edelstahl

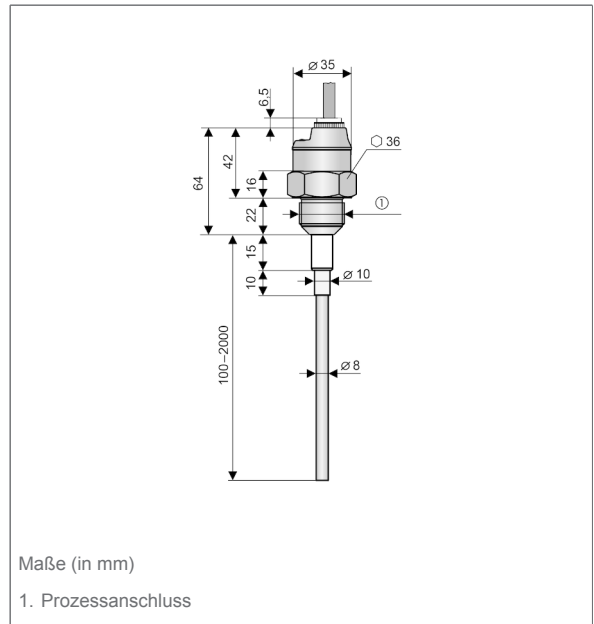




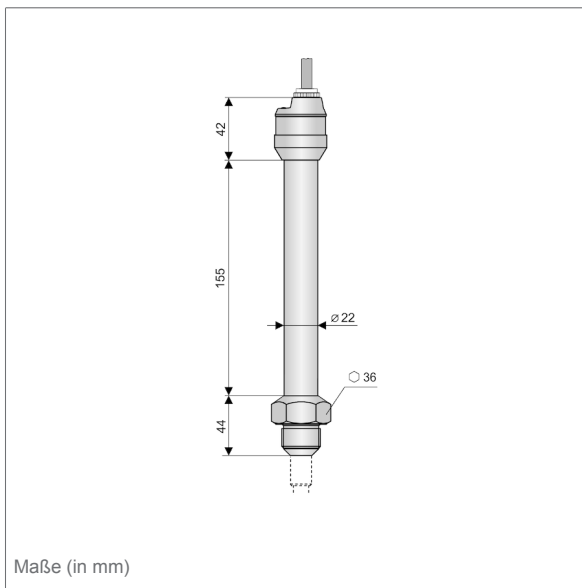
**CapFox® EFT 20 Prozessanschluss Tri-Clamp DIN 32676**



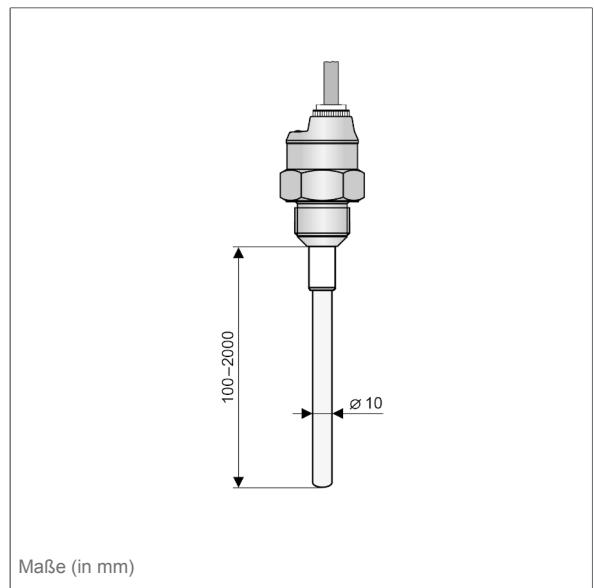
**CapFox® EFT 20 MS - 20 mit starrer Monosonde**



**CapFox® EFT 20 Hochtemperatursausführung**

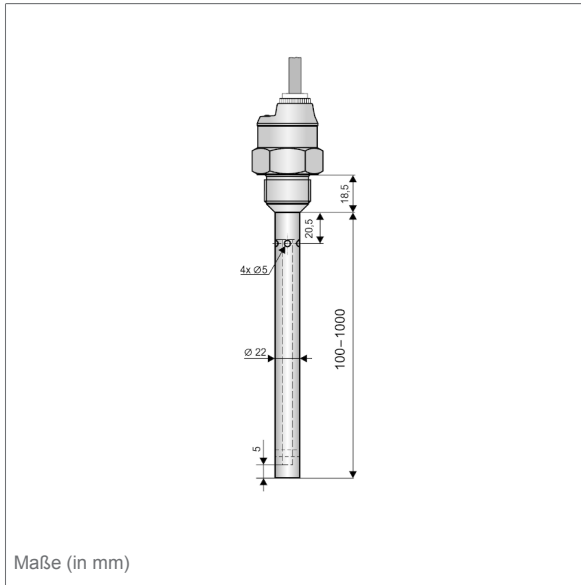


**CapFox® EFT 20 MS - 21 mit starrer Monosonde mit FEP-Isolierung – CapFox® EFT 20 MS - 22 mit starrer Monosonde mit PFA-Isolierung**





**CapFox® EFT 20 KX - 40 mit Koaxsonde – CapFox® EFT 20 KX - 41 mit Koaxsonde mit FEP-Isolierung**



**CapFox® EFT 20 MF - 60 mit flexibler Monosonde**

